



CATALOGUE OF SPARE PARTS

EGT2000US1



X9 500 Evolution (USA)



X9 500 Evolution (USA)
Mod. ZAPM270W

TABLE OF COLOUR ABBREVIATIONS

EGT2DAPUS1	211/A-Signal Blue
EGT2DB8US1	213/A-Harbor Blue
EGT2DC8US1	216/A-Blue
EGT2DE8US1	222/A-Midnight
EGT2EI8US1	760/A-Stardust Grey
EGT2F28US1	738/A-Excalibur Grey
EGT2ND8US1	79/A-Graphite Black
EGT2NDPUS1	79/A-Graphite Black

Code	Drawing No.	Loc.	Code	Drawing No.	Loc.	Code	Drawing No.	Loc.
000097	T.01.14	3	013880	T.02.10	9	016406	T.06.06	15
000267	T.01.03	4	013880	T.02.13	22	016406	T.06.04	35
000674	T.01.02	2	013880	T.02.10	7	016406	T.06.04	3
003038	T.02.01	16	013950	T.02.01	21	016408	T.02.01	8
003056	T.02.01	11	013950	T.02.13	15	016408	T.02.01	17
003056	T.02.26	5	013962	T.04.01	27	016670	T.01.26	9
003056	T.02.24	30	015014	T.06.05	43	016670	T.02.13	17
003058	T.01.26	25	015330	T.03.03	22	016670	T.02.15	6
006412	T.01.09	16	015341	T.01.26	23	016670	T.01.10	17
006635	T.04.01	2	015728	T.06.04	53	016686	T.06.05	35
006647	T.01.02	3	015759	T.06.04	1	018538	T.01.06	6
006966	T.05.01	28	015792	T.05.01	7	018575	T.01.15	23
006966	T.05.01	33	015856	T.06.05	33	018640	T.02.13	14
006966	T.05.01	37	015911	T.06.01	18	018644	T.06.06	7
007608	T.01.26	24	015935	T.01.13	13	020003	T.06.05	23
008375	T.06.03	18	015935	T.06.05	9	020008	T.01.26	22
012528	T.02.23	7	015935	T.01.15	19	020008	T.04.04	4
012532	T.02.04	39	015935	T.02.23	8	020108	T.02.01	6
012533	T.02.01	22	015935	T.06.04	41	020206	T.02.06	10
012543	T.03.03	20	015935	T.06.04	56	020208	T.01.26	21
012554	T.06.05	25	016404	T.06.06	8	021214	T.01.03	5
012789	T.04.04	10	016405	T.01.13	15	030059	T.02.01	4
013092	T.01.27	17	016405	T.06.04	57	030076	T.05.01	15
013092	T.02.24	13	016405	T.06.04	9	031086	T.06.06	16
013092	T.02.06	19	016405	T.06.05	34	031086	T.05.01	36
013763	T.06.04	52	016405	T.06.05	10	031088	T.02.01	13
013777	T.02.09	13	016406	T.02.01	7	031088	T.02.26	4
013777	T.06.03	19	016406	T.02.01	12	031088	T.02.24	32
013880	T.06.04	2	016406	T.02.24	31	031091	T.02.21	2
013880	T.02.05	9	016406	T.02.10	10	031117	T.02.01	15

ALPHANUMERIC INDEX

ZAPM270W

Code	Drawing No.	Loc.	Code	Drawing No.	Loc.	Code	Drawing No.	Loc.
031119	T.02.01	5	181746	T.06.03	8	241936	T.05.01	46
031119	T.02.04	33	181746	T.06.03	13	246976	T.04.06	5
031153	T.02.04	16	181747	T.06.03	7	248419	T.03.01	17
031153	T.04.01	28	181747	T.06.03	12	248419	T.06.04	32
063435	T.01.05	13	191189	T.02.04	9	248419	T.06.04	58
071633	T.02.11	23	194423	T.04.04	11	252099	T.01.26	8
071671	T.06.05	22	195087	T.06.06	20	252099	T.01.10	18
078307	T.02.20	24	195482	T.02.21	4	252099	T.02.13	18
078307	T.02.21	3	217163	T.06.05	11	252099	T.02.13	7
080341	T.06.05	16	217163	T.02.10	6	252099	T.02.15	7
090854	T.02.26	8	217164	T.06.05	5	252420	T.02.07	15
122637	T.01.14	9	217280	T.06.06	21	252945	T.06.06	3
127927	T.05.01	20	219277	T.02.26	6	253293	T.01.27	15
136916	T.05.01	35	223605	T.03.03	19	253937	T.02.20	9
145298	T.01.05	27	227199	T.04.01	9	254485	T.01.27	24
145298	T.02.11	27	227983	T.03.01	6	254485	T.02.19	3
145298	T.06.03	20	230359	T.02.13	20	254485	T.02.21	8
145298	T.05.01	48	230636	T.05.01	10	254485	T.02.11	15
145298	T.04.05	20	231590	T.02.21	16	254485	T.02.11	8
145298	T.02.26	9	231590	T.05.01	45	254485	T.06.02	7
145298	T.06.06	19	232108	T.02.04	1	254485	T.02.08	21
168077	T.02.24	33	232108	T.02.04	14	254485	T.02.07	5
177147	T.02.15	8	232108	T.02.04	42	254485	T.02.05	11
178149	T.04.01	7	232108	T.04.01	10	254485	T.06.04	36
178790	T.01.05	23	232108	T.04.04	15	254485	T.02.24	20
178790	T.03.03	21	232108	T.04.04	6	255638	T.02.06	14
179013	T.05.01	34	235661	T.02.04	29	256856	T.01.27	2
179326	T.04.01	8	237553	T.01.15	20	257134	T.02.24	28
181351	T.02.10	14	239388	T.01.02	4	257134	T.06.06	17
181351	T.02.13	24	241936	T.06.05	44	257134	T.05.01	30

Code	Drawing No.	Loc.	Code	Drawing No.	Loc.	Code	Drawing No.	Loc.
257301	T.01.27	28	259830	T.02.10	5	271891	T.02.06	17
257302	T.01.27	13	259832	T.02.21	9	271891	T.02.05	5
257614	T.02.07	16	259988	T.02.08	23	272426	T.02.04	4
258146	T.01.27	5	261319	T.04.01	15	272624	T.02.15	10
258160	T.02.21	10	261319	T.04.01	16	272836	T.02.20	23
258249	T.03.01	12	265451	T.05.01	21	272836	T.06.04	37
258249	T.02.13	2	265808	T.02.11	5	272836	T.02.07	2
258249	T.02.11	11	268158	T.04.04	3	272836	T.02.11	14
258249	T.02.11	4	269273	T.05.01	52	272836	T.02.13	5
258249	T.02.09	9	269755	T.01.16	14	272836	T.02.09	19
258249	T.02.09	3	270147	T.02.07	26	272836	T.02.05	6
258249	T.02.08	24	270216	T.02.21	5	272836	T.02.24	22
258249	T.02.08	22	270793	T.01.10	7	273288	T.02.24	12
258249	T.02.07	3	270793	T.02.08	23	273288	T.02.06	22
258249	T.02.05	8	270793	T.02.08	10	273779	T.02.23	9
258249	T.02.05	2	270793	T.06.06	9	274246	T.01.15	38
258737	T.02.11	3	270793	T.06.04	33	285536	T.01.15	10
258904	T.02.24	29	270793	T.03.02	5	285846	T.01.05	2
259348	T.01.10	23	270793	T.03.02	4	288245	T.01.04	10
259349	T.03.01	2	270793	T.03.01	3	288245	T.05.01	44
259349	T.02.07	11	270793	T.02.24	8	288474	T.01.15	8
259349	T.02.09	4	270793	T.06.03	17	289731	T.01.22	5
259349	T.02.08	18	270793	T.06.03	3	289919	T.01.04	11
259349	T.02.08	14	270793	T.01.10	8	290860	T.06.06	3
259372	T.03.01	15	271147	T.04.05	9	291017	T.06.04	46
259372	T.02.09	18	271434	T.03.03	18	292022	T.06.03	16
259830	T.02.24	14	271452	T.03.03	3	292332	T.06.04	55
259830	T.02.06	16	271453	T.03.03	4	292507	T.06.06	3
259830	T.04.04	19	271740	T.04.05	6	292823	T.02.11	7
259830	T.02.11	13	271891	T.01.27	18	292889	T.02.04	40

ALPHANUMERIC INDEX

ZAPM270W

Code	Drawing No.	Loc.	Code	Drawing No.	Loc.	Code	Drawing No.	Loc.
293154	T.02.11	22	411311	T.01.15	3	484819	T.01.06	14
293256	T.06.06	3	414834	T.01.10	19	484819	T.01.06	16
293845	T.06.05	17	414835	T.01.15	14	484993	T.01.02	8
294341	T.06.01	3	414835	T.02.06	18	485703	T.01.16	15
294353	T.06.02	4	414837	T.01.22	6	485912	T.01.02	9
294770	T.02.11	20	414837	T.01.15	12	486075	T.01.15	26
295486	T.02.14	1	414837	T.02.15	4	487845	T.01.27	6
295788	T.02.04	8	414838	T.01.15	13	487948	T.01.16	7
295789	T.02.04	7	414838	T.05.01	43	497032	T.03.03	8
296141	T.02.07	24	430045	T.01.05	14	497141	T.03.03	9
296170	T.02.13	21	432142	T.02.01	19	497344	T.03.03	10
296456	T.02.15	2	433477	T.01.11	2	497397	T.03.02	2
296748	T.02.04	25	433800	T.01.15	25	497404	T.02.15	3
297498	T.02.05	16	434429	T.01.15	11	497405	T.02.15	9
297498	T.02.10	13	434541	T.01.04	13	497421	T.01.01	3
297498	T.06.02	8	434541	T.06.04	50	497422	T.01.01	2
297498	T.02.07	23	434541	T.06.05	27	560173	T.02.06	21
297498	T.02.08	9	434541	T.02.10	11	56110R	T.04.06	2
297498	T.02.08	29	434541	T.06.05	26	56122R	T.05.01	26
298581	T.02.20	7	434541	T.01.05	12	56229R	T.04.04	1
298594	T.02.20	6	436438	T.01.05	3	563728	T.04.04	12
298731	T.02.20	3	436919	T.06.05	18	563984	T.02.04	36
298838	T.02.20	5	463195	T.02.21	6	563989	T.05.01	41
299689	T.02.08	4	478115	T.01.02	6	564446	T.04.05	2
299972	T.02.20	11	479132	T.01.27	29	564447	T.04.05	3
299972	T.02.20	19	479515	T.01.14	6	564448	T.04.05	8
307166	T.05.01	17	479986	T.01.15	6	564489	T.04.05	5
327187	T.04.05	4	479986	T.01.15	30	564491	T.04.05	7
351782	T.02.24	10	482290	T.05.01	38	564611	T.04.01	12
411311	T.01.02	5	484034	T.01.02	7	564784	T.05.01	19

Code	Drawing No.	Loc.	Code	Drawing No.	Loc.	Code	Drawing No.	Loc.
564835	T.05.01	42	575572000C	T.02.09	11	575607	T.02.07	12
564836	T.05.01	11	575572000C	T.02.09	11	575608	T.02.07	20
567602	T.02.11	19	575572000C	T.02.09	11	575609	T.02.07	17
57311R	T.02.24	18	575572000C	T.02.09	11	575610	T.02.07	21
573580	T.02.21	12	575572000C	T.02.09	11	575810	T.02.20	2
574260	T.02.09	12	575572000C	T.02.09	11	575819	T.02.07	10
5743990095	T.02.06	4	575572000C	T.02.09	11	575844	T.02.07	18
575062	T.02.07	27	575573	T.02.09	15	575845	T.02.07	19
575249	T.01.10	2	575573000C	T.02.09	15	575846	T.02.07	22
575249	T.06.02	6	575573000C	T.02.09	15	575849	T.02.07	9
575249	T.02.09	8	575573000C	T.02.09	15	575860	T.02.09	14
575249	T.02.08	25	575573000C	T.02.09	15	575863	T.02.20	10
575249	T.02.05	7	575573000C	T.02.09	15	575873	T.02.23	10
575357	T.02.01	2	575573000C	T.02.09	15	576061	T.02.15	5
575540	T.02.24	11	575573000C	T.02.09	15	576245	T.02.11	25
5755442	T.02.01	3	575573000C	T.02.09	15	576454	T.02.26	10
575550	T.02.11	2	575574000P	T.02.07	13	576468	T.02.26	1
575551	T.02.11	24	575575000P	T.02.07	14	576542	T.02.21	13
575558	T.02.08	1	57557700E8	T.02.08	13	576544	T.02.21	1
575559	T.02.08	3	57557700E8	T.02.08	13	576546	T.02.21	14
57556100D9	T.02.05	4	57557700E8	T.02.08	13	576552	T.02.20	1
57556100DE	T.02.05	4	57557700E8	T.02.08	13	576565	T.02.06	3
57556100EB	T.02.05	4	57557700E8	T.02.08	13	576626	T.02.08	2
57556100F2	T.02.05	4	57557700E8	T.02.08	13	576702	T.02.14	7
57556100ND	T.02.05	4	57557700E8	T.02.08	13	576704	T.02.14	8
57556100ND	T.02.05	4	57557700E8	T.02.08	13	576708	T.02.14	9
5755615	T.02.05	4	575597	T.02.08	26	576757	T.04.01	30
5755615090	T.02.05	4	575598	T.02.08	27	576761	T.02.08	30
575572	T.02.09	11	575604	T.02.08	7	57676100E8	T.02.08	30
575572000C	T.02.09	11	575605	T.02.08	5	57676100E8	T.02.08	30

ALPHANUMERIC INDEX

ZAPM270W

Code	Drawing No.	Loc.	Code	Drawing No.	Loc.	Code	Drawing No.	Loc.
57676100E8	T.02.08	30	577107	T.02.06	7	57767340E8	T.02.13	4
57676100E8	T.02.08	30	577108	T.02.06	8	57767340E8	T.02.13	4
57676100E8	T.02.08	30	577110	T.02.06	9	57767340E8	T.02.13	4
57676100E8	T.02.08	30	577128	T.02.20	17	57767340E8	T.02.13	4
57676100E8	T.02.08	30	577129	T.02.20	20	57767340E8	T.02.13	4
57676100E8	T.02.08	30	577131	T.02.20	21	57767340E8	T.02.13	4
576763	T.02.08	31	577149	T.02.06	11	57767340E8	T.02.13	4
57676300E8	T.02.08	31	577194	T.02.20	13	57767340E8	T.02.13	4
57676300E8	T.02.08	31	577237	T.02.06	20	577689	T.02.13	19
57676300E8	T.02.08	31	577249000C	T.02.11	10	577690000P	T.02.13	1
57676300E8	T.02.08	31	577249000C	T.02.11	10	577690000P	T.02.13	1
57676300E8	T.02.08	31	577249000C	T.02.11	10	577752	T.02.07	1
57676300E8	T.02.08	31	577249000C	T.02.11	10	577790	T.02.21	15
57676300E8	T.02.08	31	577249000C	T.02.11	10	577801	T.02.07	28
57676300E8	T.02.08	31	577249000C	T.02.11	10	577816	T.02.20	4
576766	T.02.24	9	577249000C	T.02.11	10	577996000P	T.02.09	16
576816	T.02.07	8	577249000C	T.02.11	10	577996000P	T.02.09	16
576835000P	T.03.01	11	57726500N3	T.02.06	2	57799600E8	T.02.09	16
576835000P	T.03.01	11	577309	T.01.26	10	57799600E8	T.02.09	16
576835000P	T.03.01	11	577313	T.06.04	10	57799600E8	T.02.09	16
576835000P	T.03.01	11	577620	T.02.20	12	57799600E8	T.02.09	16
576835000P	T.03.01	11	577620	T.02.20	16	57799600E8	T.02.09	16
576835000P	T.03.01	11	57767300E8	T.02.13	4	57799600E8	T.02.09	16
576835000P	T.03.01	11	57767300E8	T.02.13	4	577997000P	T.02.09	1
576835000P	T.03.01	11	57767300E8	T.02.13	4	577997000P	T.02.09	1
576836	T.02.06	15	57767300E8	T.02.13	4	57799700E8	T.02.09	1
576860	T.02.26	2	57767300E8	T.02.13	4	57799700E8	T.02.09	1
576953	T.02.14	10	57767300E8	T.02.13	4	57799700E8	T.02.09	1
577103	T.02.06	5	57767300E8	T.02.13	4	57799700E8	T.02.09	1
577104	T.02.06	6	57767300E8	T.02.13	4	57799700E8	T.02.09	1

Code	Drawing No.	Loc.	Code	Drawing No.	Loc.	Code	Drawing No.	Loc.
57799700E8	T.02.09	1	5814935	T.03.01	18	581648	T.06.03	6
577998000P	T.02.09	2	581494000P	T.03.01	5	581648	T.06.03	11
577998000P	T.02.09	2	581494000P	T.03.01	5	581653	T.06.03	10
57799800E8	T.02.09	2	581494000P	T.03.01	5	581767	T.05.01	40
57799800E8	T.02.09	2	581494000P	T.03.01	5	581855	T.03.02	3
57799800E8	T.02.09	2	581494000P	T.03.01	5	581859	T.06.04	15
57799800E8	T.02.09	2	581494000P	T.03.01	5	581880	T.03.03	1
57799800E8	T.02.09	2	581494000P	T.03.01	5	581957	T.03.01	9
57799800E8	T.02.09	2	581494000P	T.03.01	5	582034	T.03.03	17
580160	T.06.06	5	581496000P	T.03.01	7	582041	T.06.01	16
58040R	T.01.14	1	581496000P	T.03.01	7	582058	T.02.13	23
58057R	T.06.01	2	581496000P	T.03.01	7	582136	T.06.02	2
58058R	T.06.01	1	581496000P	T.03.01	7	582141	T.06.05	4
580653	T.06.06	10	581496000P	T.03.01	7	582153	T.06.06	13
58080R	T.01.14	2	581496000P	T.03.01	7	582163	T.06.01	6
58086R	T.06.05	1	581496000P	T.03.01	7	582650	T.01.13	11
581139	T.06.04	39	581496000P	T.03.01	7	582690	T.06.04	28
581142	T.06.04	40	581496000P	T.03.01	7	582691	T.02.13	6
581175	T.03.01	14	581497000P	T.03.01	8	582699	T.02.04	31
58118R	T.04.05	19	581497000P	T.03.01	8	582700	T.02.04	32
581190	T.06.06	6	581497000P	T.03.01	8	582767	T.03.03	5
581191	T.06.06	11	581497000P	T.03.01	8	582768	T.03.03	25
58120R	T.06.05	20	581497000P	T.03.01	8	582787	T.04.02	4
581411	T.06.01	5	581497000P	T.03.01	8	582893	T.02.04	30
581412	T.02.11	21	581497000P	T.03.01	8	582906	T.06.04	19
581415	T.06.01	7	581497000P	T.03.01	8	582930	T.06.06	3
581424	T.01.13	8	581497000P	T.03.01	8	582951	T.06.01	15
581440	T.06.04	29	581596	T.01.13	14	582988	T.06.01	8
581441	T.06.04	42	581596	T.06.04	8	582990	T.02.20	14
581443	T.06.03	15	581647	T.06.03	5	583161	T.02.04	19

Code	Drawing No.	Loc.	Code	Drawing No.	Loc.	Code	Drawing No.	Loc.
583162	T.02.04	17	597519T	T.04.05	1	59828900D9	T.02.10	3
583236	T.06.05	24	597520	T.04.06	6	59828900DE	T.02.10	3
583282	T.06.06	2	597528	T.04.04	13	59828900EB	T.02.10	3
583283	T.06.06	18	597564	T.04.06	7	59828900F2	T.02.10	3
583480	T.02.04	15	597565	T.04.06	8	59828900ND	T.02.10	3
583529	T.06.04	12	597679	T.04.05	10	59828900ND	T.02.10	3
583531	T.06.04	45	597679	T.04.06	9	598351	T.03.03	2
583533	T.01.13	16	597833	T.04.01	20	598833	T.05.01	16
583575	T.06.01	9	597836	T.04.01	14	598919	T.05.01	13
583921	T.06.04	5	597837	T.04.01	13	599044	T.02.04	18
584083	T.02.10	15	597838	T.04.01	19	599208	T.01.26	20
584084	T.02.10	16	597839	T.04.01	3	599315	T.04.05	11
584121	T.02.20	15	597844	T.04.01	4	599321	T.05.01	2
584124	T.02.13	25	597868	T.04.01	17	599321	T.05.01	51
584125	T.02.13	26	597869	T.04.01	18	599391	T.01.26	29
584305	T.06.06	14	598022	T.04.06	1	599392	T.01.26	30
584332	T.02.19	4	598060	T.05.01	12	599416	T.04.04	20
584332	T.02.19	7	598068	T.04.01	22	599499	T.04.02	5
584426	T.06.01	4	598076	T.04.01	1	599500	T.04.02	19
584509	T.06.04	47	598219000P	T.03.01	1	599501	T.04.02	13
584519	T.06.04	48	598219000P	T.03.01	1	599502	T.04.02	16
584520	T.06.04	49	598219000P	T.03.01	1	599503	T.04.02	15
584546	T.02.11	9	598219000P	T.03.01	1	599504	T.04.02	10
584826	T.06.01	11	598219000P	T.03.01	1	599505	T.04.02	17
597033	T.05.01	29	598219000P	T.03.01	1	599509	T.04.02	14
597178	T.04.04	16	598219000P	T.03.01	1	599510	T.04.02	11
597179	T.04.04	17	598219000P	T.03.01	1	599511	T.04.02	7
597262	T.04.01	23	598288	T.02.10	4	599512	T.04.02	8
597339	T.04.05	12	598289	T.02.10	3	599513	T.04.02	9
597395	T.05.01	31	5982890090	T.02.10	3	599514	T.05.01	22

Code	Drawing No.	Loc.	Code	Drawing No.	Loc.	Code	Drawing No.	Loc.
599515	T.05.01	23	62000300E8	T.02.08	12	62043100D9	T.02.05	1
599523	T.05.01	49	62000300E8	T.02.08	12	62043100DE	T.02.05	1
599545	T.05.01	24	62000300E8	T.02.08	12	62043100EB	T.02.05	1
599549	T.04.02	21	620105	T.02.24	6	62043100EI	T.02.05	1
599550	T.04.02	6	620106	T.02.26	3	62043100F2	T.02.05	1
599553	T.01.26	31	620220	T.02.24	17	62043100ND	T.02.05	1
599559	T.04.04	2	620333	T.02.14	11	62043100ND	T.02.05	1
599564	T.04.04	5	620334	T.02.14	12	620432	T.02.13	13
599572	T.04.02	12	620335	T.02.14	13	6204320090	T.02.13	13
599582	T.04.06	10	620388	T.02.13	16	62043200D9	T.02.13	13
599629	T.04.02	18	620415	T.02.20	18	62043200DE	T.02.13	13
600161	T.04.01	5	620425	T.02.09	6	62043200EB	T.02.13	13
600207	T.05.01	2	6204250090	T.02.09	6	62043200EI	T.02.13	13
600328	T.02.19	9	62042500D9	T.02.09	6	62043200F2	T.02.13	13
600329	T.02.19	6	62042500DE	T.02.09	6	62043200ND	T.02.13	13
600876	T.05.01	25	62042500EB	T.02.09	6	62043200ND	T.02.13	13
601026	T.04.02	20	62042500F2	T.02.09	6	620433	T.02.05	12
601059	T.02.04	11	62042500ND	T.02.09	6	620434	T.02.05	13
601118	T.04.02	2	62042500ND	T.02.09	6	620491	T.02.08	6
601170	T.03.03	24	620426	T.02.09	7	620661	T.02.05	14
601284	T.04.02	22	6204260090	T.02.09	7	620662	T.02.05	15
601287	T.04.02	23	62042600D9	T.02.09	7	620737	T.02.24	2
601350	T.04.02	24	62042600DE	T.02.09	7	620764	T.02.24	34
601351	T.04.02	25	62042600EB	T.02.09	7	620767	T.02.11	17
601352	T.04.02	26	62042600EI	T.02.09	7	620779	T.02.24	15
62000300E8	T.02.08	12	62042600F2	T.02.09	7	620797	T.05.02	4
62000300E8	T.02.08	12	62042600ND	T.02.09	7	620830	T.02.14	2
62000300E8	T.02.08	12	62042600ND	T.02.09	7	620833	T.02.14	3
62000300E8	T.02.08	12	620431	T.02.05	1	620869	T.02.01	14
62000300E8	T.02.08	12	6204310090	T.02.05	1	620871	T.02.24	21

ALPHANUMERIC INDEX

ZAPM270W

Code	Drawing No.	Loc.	Code	Drawing No.	Loc.	Code	Drawing No.	Loc.
620876	T.01.10	13	62358900E8	T.02.10	8	639553	T.06.06	1
621030	T.02.24	19	62358900E8	T.02.10	8	639880	T.06.05	21
6210465	T.02.01	18	623669	T.02.10	12	640179	T.03.02	1
621116	T.02.11	1	623673	T.02.24	1	640180	T.03.02	6
621117	T.02.11	16	623848	T.02.24	3	646829	T.03.03	7
621221	T.02.11	18	624394	T.02.14	4	646829	T.03.03	12
621365	T.04.02	27	638536	T.06.03	2	647035	T.06.06	12
621507	T.02.08	8	638707	T.06.02	1	647074	T.05.01	3
621616	T.02.23	2	638708	T.06.01	10	647074	T.05.01	39
621617	T.02.23	1	638712	T.06.03	1	647077	T.05.01	3
62162400E8	T.02.08	17	638713	T.02.19	5	647225	T.02.04	12
621940	T.02.06	12	638714	T.02.19	8	647417	T.02.04	2
622307	T.02.06	1	638727	T.06.03	4	647568	T.02.04	41
62236800E8	T.02.08	16	638728	T.06.03	9	647595	T.02.04	3
62236800E8	T.02.08	16	63873200E8	T.06.03	14	709037	T.04.01	21
62236800E8	T.02.08	16	63873200E8	T.06.03	14	709047	T.04.06	4
62236800E8	T.02.08	16	63873200E8	T.06.03	14	709047	T.05.01	8
62236800E8	T.02.08	16	63873200E8	T.06.03	14	709047	T.05.01	14
62236800E8	T.02.08	16	63873200E8	T.06.03	14	709099	T.05.01	32
62236800E8	T.02.08	16	63873200E8	T.06.03	14	709646	T.04.01	29
62236800E8	T.02.08	16	63873200E8	T.06.03	14	709674	T.05.01	27
622375	T.02.26	11	63873200E8	T.06.03	14	825176	T.01.09	23
622444	T.02.14	14	638733	T.06.04	6	825233	T.01.02	10
622479	T.02.01	1	638834	T.06.05	3	825237	T.01.09	2
62358900E8	T.02.10	8	638835	T.06.05	30	825238	T.01.02	11
62358900E8	T.02.10	8	638887	T.06.05	41	825239	T.01.09	14
62358900E8	T.02.10	8	638991	T.01.05	15	825381	T.01.08	2
62358900E8	T.02.10	8	639043	T.02.23	3	825382	T.01.09	10
62358900E8	T.02.10	8	639332	T.02.23	4	825384	T.01.09	3
62358900E8	T.02.10	8	639542	T.02.04	34	825385	T.01.09	4

Code	Drawing No.	Loc.	Code	Drawing No.	Loc.	Code	Drawing No.	Loc.
82545R	T.04.04	9	827707	T.01.04	4	828863	T.06.05	2
825597	T.01.02	24	82778R	T.01.15	32	828909	T.01.02	20
825597	T.01.05	25	827820	T.01.04	5	828911	T.01.16	8
825649	T.01.02	23	827831	T.01.27	30	828930	T.01.15	24
825665	T.01.15	5	827882	T.01.11	8	828974	T.01.09	5
825667	T.01.10	3	827884	T.01.12	12	828978	T.01.09	6
825725	T.01.14	4	827886	T.01.11	6	828984	T.01.09	7
825737	T.01.11	9	827889	T.01.11	10	829006	T.01.27	32
825758	T.04.06	3	827929	T.01.15	36	829040	T.01.15	29
825763	T.01.09	22	827951	T.01.02	14	829047	T.01.15	18
82580R	T.01.15	31	827953	T.01.05	10	829071	T.01.06	8
826000	T.01.22	1	827991	T.01.06	2	829097	T.01.06	9
826027	T.01.06	13	828031	T.01.15	34	829121	T.06.04	4
826028	T.01.06	1	828109	T.01.13	5	829195	T.01.02	15
826033	T.01.15	7	828114	T.01.02	19	829198	T.01.06	3
826103	T.01.05	4	828116	T.01.04	6	829201	T.01.16	4
826256	T.01.05	5	82817R	T.01.06	15	829203	T.01.08	10
82627R	T.01.09	11	82817R	T.01.06	17	829205	T.01.08	9
82656R	T.01.02	12	828185	T.01.26	7	829206	T.01.16	2
82658R	T.01.15	21	828194	T.01.26	18	829211	T.01.06	4
82659R	T.01.16	3	82823R	T.01.15	9	829232	T.01.08	12
82660R	T.01.16	5	828321	T.01.05	6	829247	T.01.06	10
82668R	T.01.02	13	828322	T.01.05	7	829251	T.01.08	11
82699R	T.01.13	1	828338	T.01.27	12	829252	T.01.06	11
827018	T.01.05	9	828341	T.01.27	8	829254	T.01.27	16
827085	T.01.02	22	828396	T.01.05	8	829287	T.01.06	7
827116	T.01.14	5	828399	T.01.27	7	829486	T.01.15	28
827116	T.01.09	19	828646	T.01.05	17	829661	T.01.15	27
82737R	T.01.13	2	828708	T.01.07	5	829693	T.01.08	7
827706	T.01.04	3	828800	T.02.20	8	829808	T.01.09	12

ALPHANUMERIC INDEX

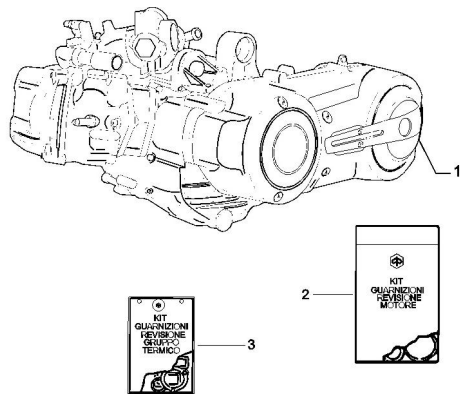
ZAPM270W

Code	Drawing No.	Loc.	Code	Drawing No.	Loc.	Code	Drawing No.	Loc.
829981	T.01.07	5	8322150001	T.01.03	1	834040	T.01.26	4
830008	T.01.05	21	8322150002	T.01.03	1	834041	T.01.26	6
830012	T.01.03	9	8324875	T.01.16	12	834068	T.01.27	10
830056	T.02.06	13	832697	T.01.08	8	834069	T.01.27	31
830056	T.02.08	11	832738	T.01.08	13	834187	T.01.26	26
830061	T.01.22	2	832770	T.01.04	7	8342335	T.01.16	11
830061	T.01.11	5	832774	T.01.09	9	834304	T.01.08	6
830064	T.01.11	4	832783	T.01.05	24	834401	T.01.22	3
830129	T.01.03	10	832811	T.01.04	8	834643	T.01.26	5
830129	T.01.11	7	8328120001	T.01.04	1	8347705	T.01.16	13
830198	T.01.16	6	8328120002	T.01.04	1	834951	T.01.26	15
830248	T.01.07	2	8328120003	T.01.04	1	840062	T.01.05	26
830249	T.01.07	3	8328120004	T.01.04	1	840172	T.01.27	1
830275	T.01.04	9	833291	T.01.08	1	840277	T.01.10	4
830276	T.01.04	9	833314	T.01.10	9	840319	T.01.09	20
830277	T.01.04	9	833318	T.01.10	10	840320	T.01.09	21
830278	T.01.05	22	833320	T.01.10	11	840370	T.01.26	14
830298	T.01.26	12	833321	T.01.10	12	840439	T.01.10	22
830427	T.01.22	4	833417	T.01.26	13	840569	T.01.26	27
830819	T.01.07	1	833513	T.01.02	17	840577	T.01.09	15
830820	T.01.07	4	833520	T.04.01	6	840733	T.01.16	9
830886	T.01.15	22	833522	T.01.13	7	840826	T.01.05	18
830899	T.01.08	3	833569	T.01.26	32	840893	T.01.14	8
830901	T.01.08	5	833663	T.01.10	20	840981	T.01.11	1
831098	T.01.09	8	833664	T.01.10	21	841030	T.04.04	7
831167	T.01.06	12	833701	T.01.02	18	841101	T.01.12	8
832029	T.01.05	16	833717	T.01.12	1	841102	T.01.12	10
8320525	T.01.16	1	833910	T.01.26	16	841456	T.01.03	3
832117	T.01.13	7	834038	T.01.26	2	841490	T.01.10	13
832130	T.01.02	21	834039	T.01.26	3	842041	T.01.12	11

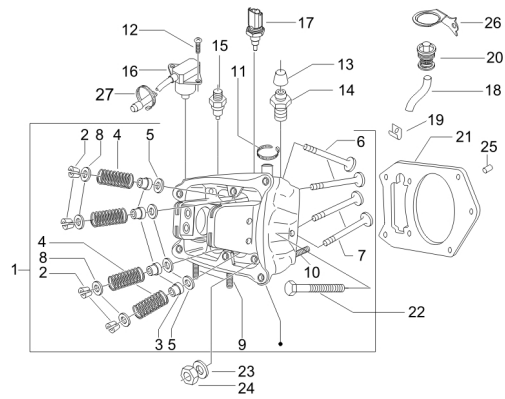
Code	Drawing No.	Loc.	Code	Drawing No.	Loc.	Code	Drawing No.	Loc.
842175	T.01.08	4	935119	T.02.06	23	CM017409	T.03.01	16
842354	T.01.10	1	969224	T.02.01	20	CM017409	T.02.09	17
842355	T.01.10	5	CM001903	T.02.24	4	CM017410	T.02.05	10
842502	T.01.26	19	CM001904	T.01.12	9	CM017410	T.02.07	4
842595	T.01.15	39	CM001904	T.02.24	5	CM017410	T.02.07	25
843603	T.01.05	19	CM001904	T.01.27	3	CM017410	T.02.13	3
8439945	T.01.26	1	CM001905	T.02.24	26	CM017410	T.02.11	12
844438	T.01.15	40	CM001907	T.01.27	27	CM017410	T.02.11	6
844439	T.01.15	41	CM001908	T.01.12	6	CM017410	T.02.09	10
844483	T.04.04	18	CM001908	T.02.24	25	CM017410	T.02.09	5
845411	T.01.06	5	CM001914	T.02.26	12	CM017410	T.02.08	20
845978	T.01.15	17	CM001915	T.01.05	11	CM017410	T.02.08	19
846163	T.01.26	28	CM001915	T.02.24	7	CM017410	T.02.08	15
846695	T.01.09	13	CM001916	T.02.24	27	CM017418	T.03.01	10
846696	T.01.09	1	CM001917	T.01.12	7	CM020301	T.02.15	1
846741	T.01.08	13	CM002901	T.01.15	16	CM023704	T.02.20	22
847645	T.01.13	12	CM002910	T.01.27	4	CM025901	T.02.19	1
847649	T.01.15	2	CM002912	T.02.26	13	CM025902	T.02.19	2
847650	T.01.03	6	CM006304	T.02.07	7	CM028202	T.02.26	7
847793	T.01.05	1	CM006904	T.05.01	47	CM067904	T.05.01	1
847928	T.01.04	12	CM007503	T.02.26	14	CM072501	T.05.01	5
847962	T.01.11	3	CM010202	T.02.01	9	CM072502	T.05.01	1
847963	T.01.16	10	CM011101	T.02.08	28	CM077402	T.03.03	6
848039	T.04.04	14	CM011901	T.02.23	6	CM077409	T.03.03	11
848140	T.01.05	20	CM012805	T.05.02	1	CM078403	T.06.05	12
848222	T.01.03	8	CM012809	T.05.02	2	CM1130135	T.01.01	1
849825	T.01.15	35	CM012812	T.05.02	3	CM1145080001T.01.02		1
871795	T.01.15	37	CM017405	T.06.04	51	CM1145080002T.01.02		1
8720885	T.01.15	1	CM017408	T.03.01	13	CM1145080003T.01.02		1
932005	T.01.10	24	CM017409	T.03.01	4	CM1145080004T.01.02		1

Code	Drawing No.	Loc.
D9004468231	T.02.06	24

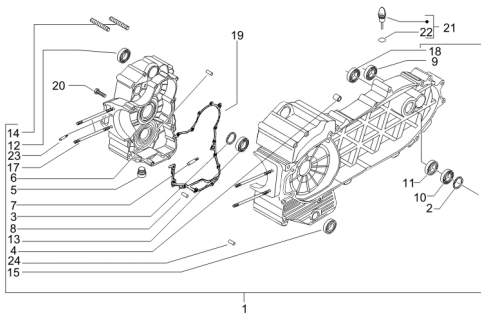
TAB. 01.01 - Engine, assembly



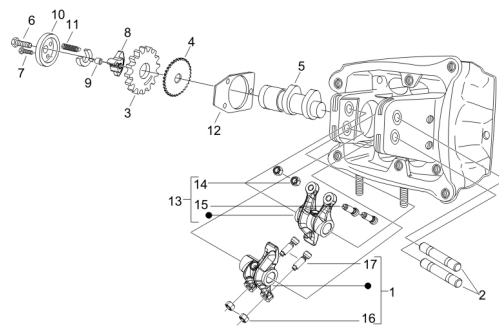
TAB. 01.05 - Head unit - Valve



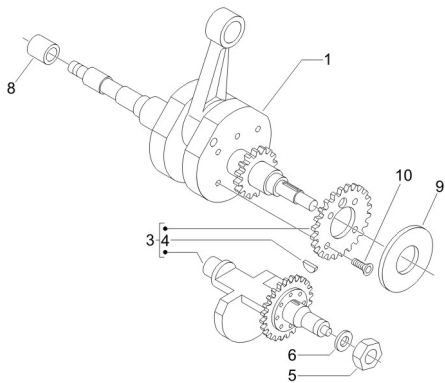
TAB. 01.02 - Crankcase



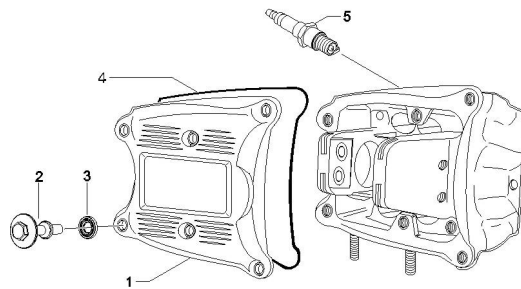
TAB. 01.06 - Rocker levers support unit



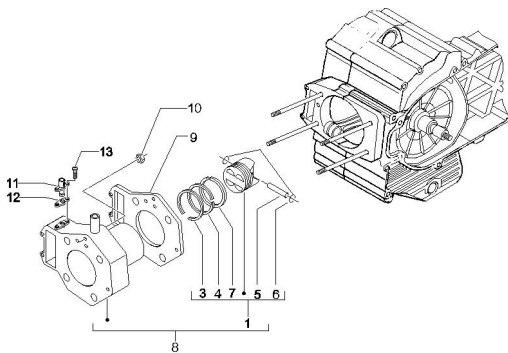
TAB. 01.03 - Crankshaft



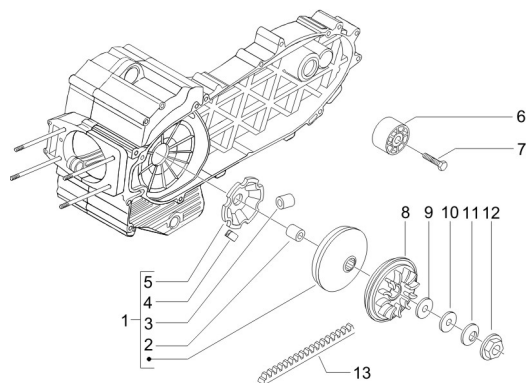
TAB. 01.07 - Cylinder head cover



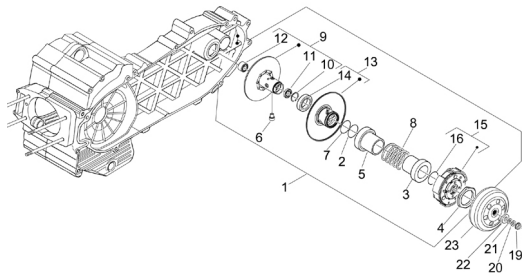
TAB. 01.04 - Cylinder-piston-riston pin unit



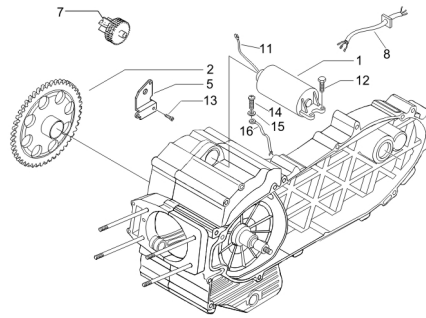
TAB. 01.08 - Driving pulley



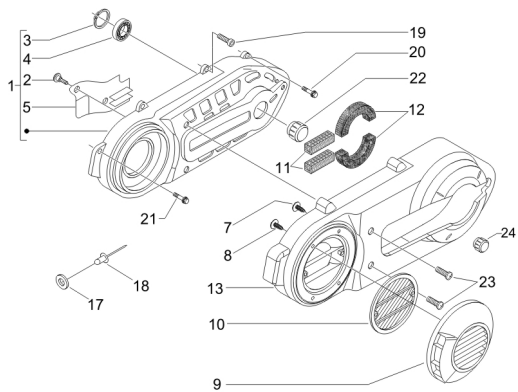
TAB. 01.09 - Driven pulley



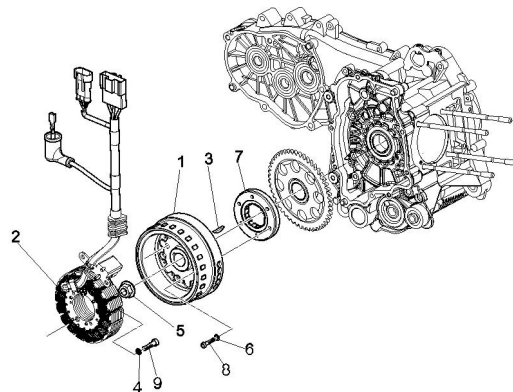
TAB. 01.13 - Stator - Electric starter



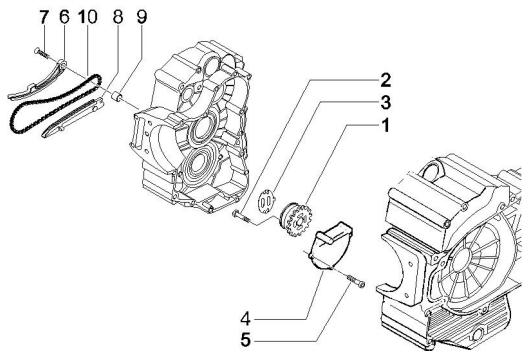
TAB. 01.10 - Crankcase cover - Crankcase cooling



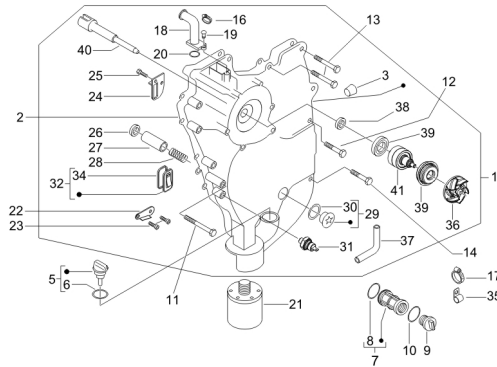
TAB. 01.14 - Flywheel magneto



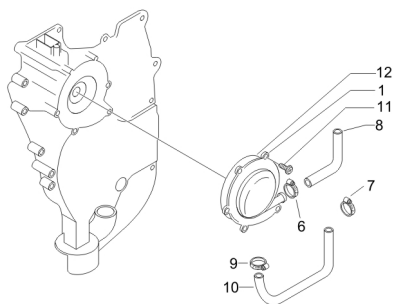
TAB. 01.11 - Oil pump



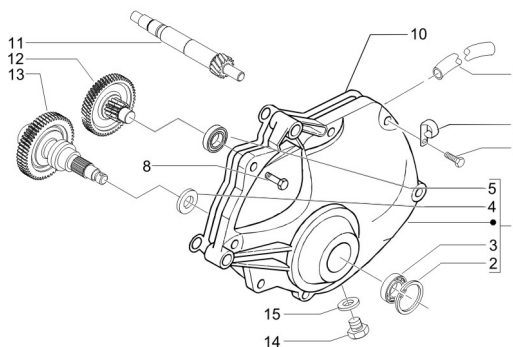
TAB. 01.15 - Flywheel magneto cover - Oil filter



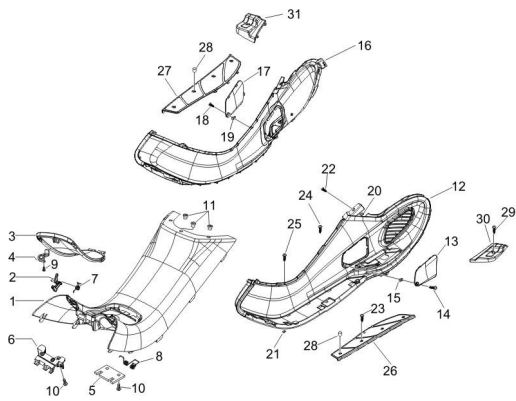
TAB. 01.12 - Cooler pump



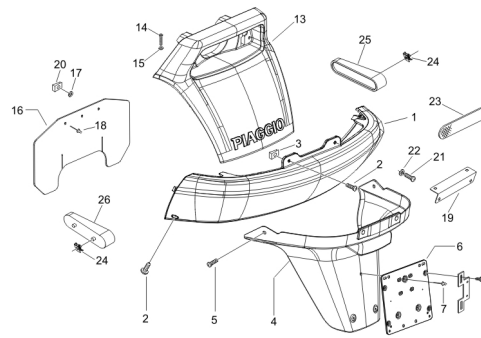
TAB. 01.16 - Reduction unit



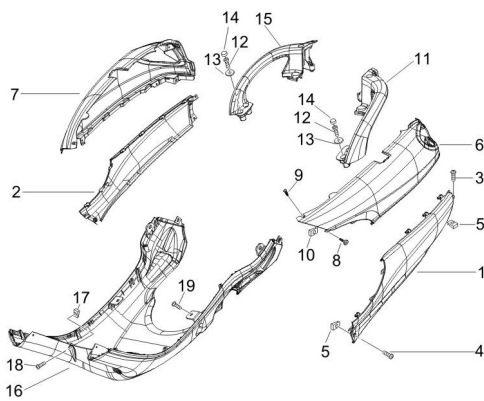
TAB. 02.08 - Central cover - Rubber mat



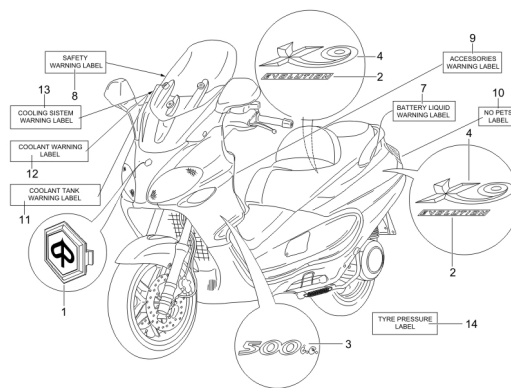
TAB. 02.13 - Rear cover - Splash guard



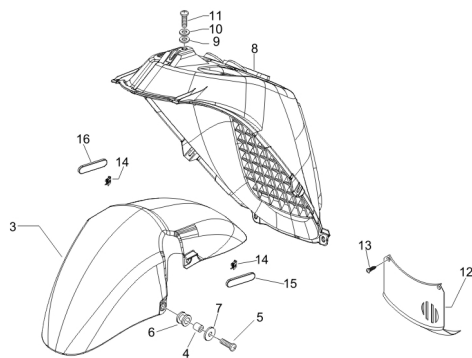
TAB. 02.09 - Side cover - Spoiler



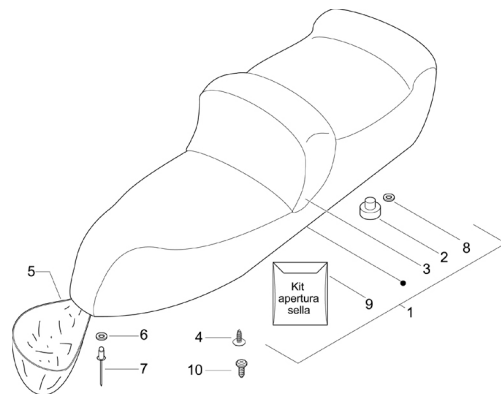
TAB. 02.14 - Plates - Emblems



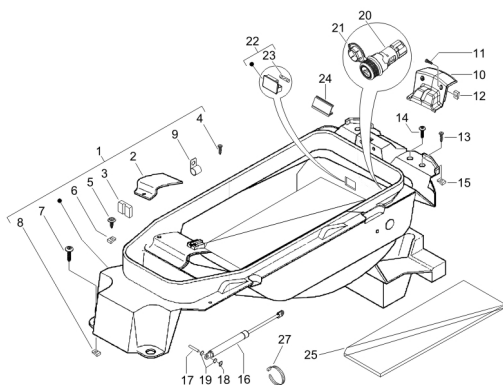
TAB. 02.10 - Wheel housing - Mudguard



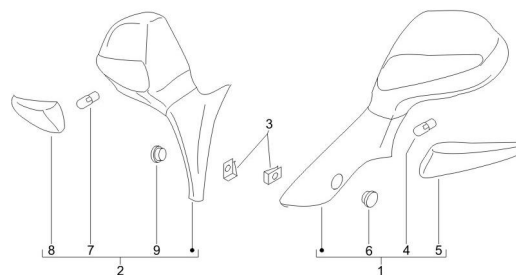
TAB. 02.15 - Saddle/seats - Tool roll



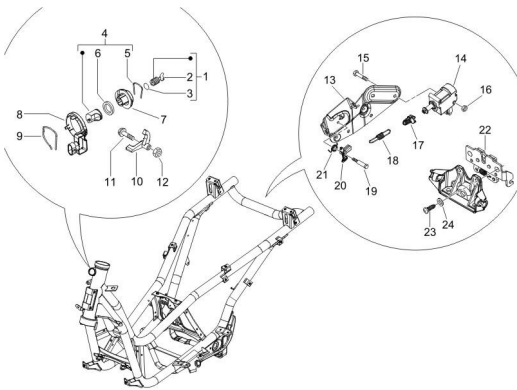
TAB. 02.11 - Helmet housing - Undersaddle



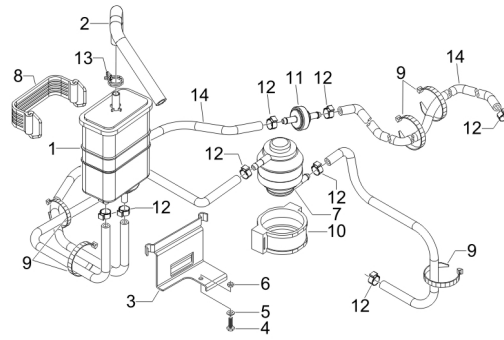
TAB. 02.19 - Driving mirror/s



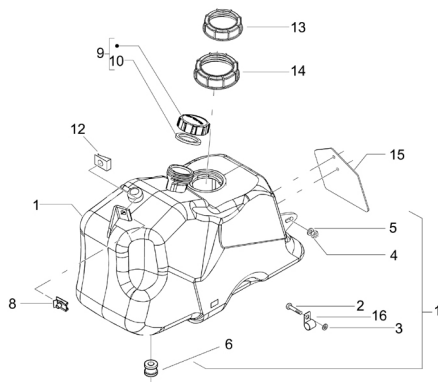
TAB. 02.20 - Locks



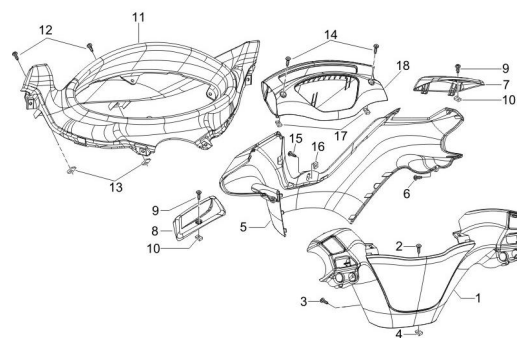
TAB. 02.26 - Impianto antievaporativo (temporary description)



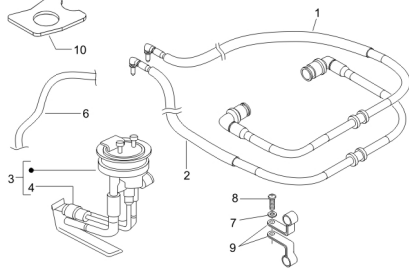
TAB. 02.21 - Fuel tank



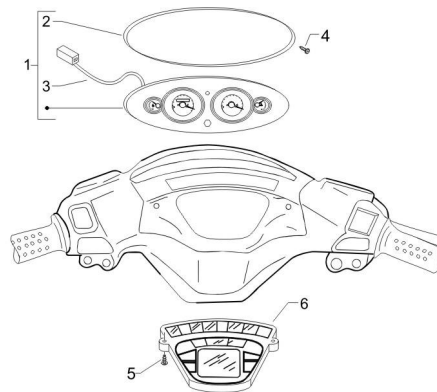
TAB. 03.01 - Handlebars coverages



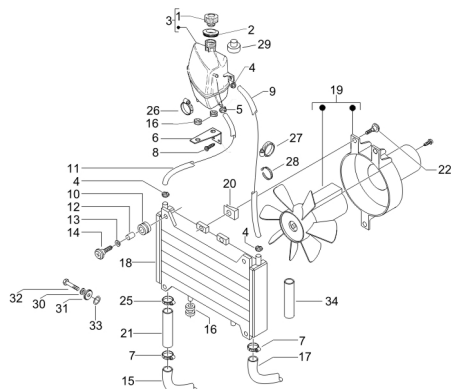
TAB. 02.23 - Supply system



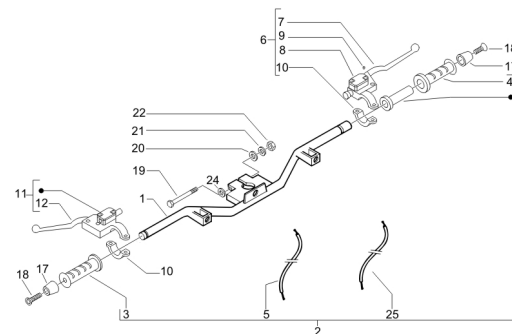
TAB. 03.02 - Meter combination - Cruscotto



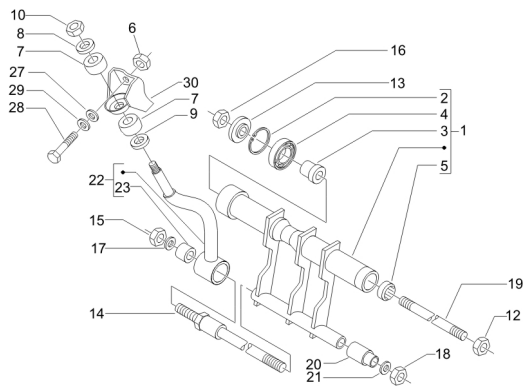
TAB. 02.24 - Cooling system



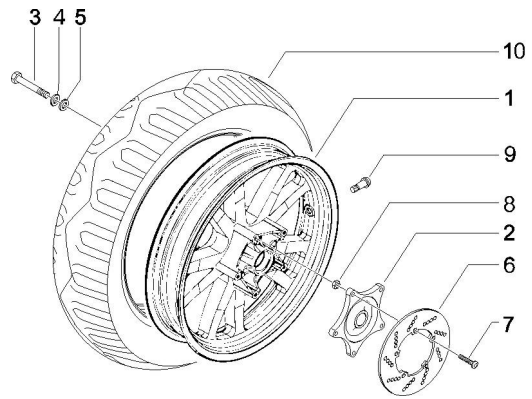
TAB. 03.03 - Handlebars - Master cil.



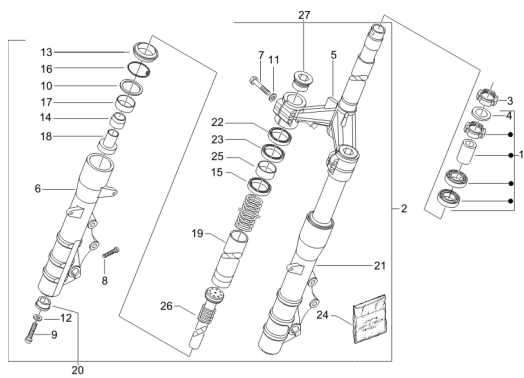
TAB. 04.01 - Swinging arm



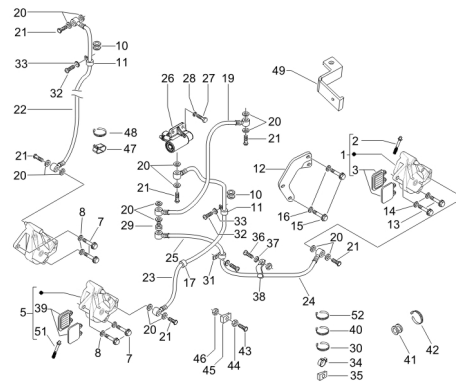
TAB. 04.06 - Rear wheel



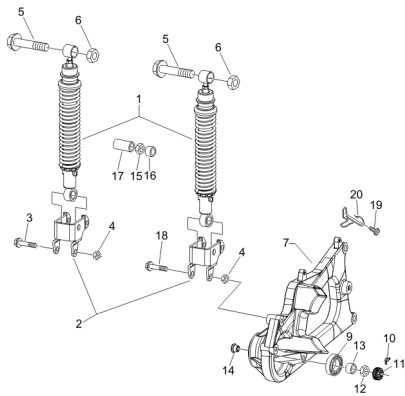
TAB. 04.02 - Fork/steering tube - Steering bearing unit



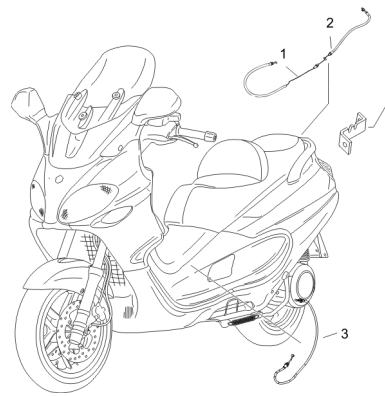
TAB. 05.01 - Brakes pipes - Calipers



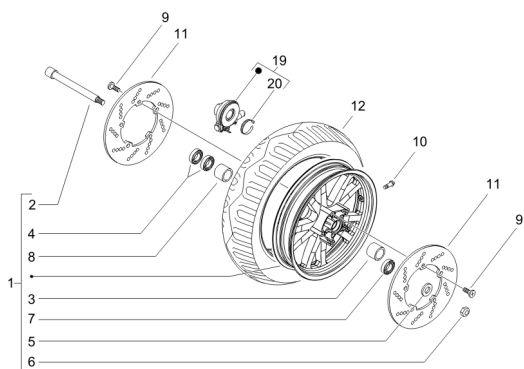
TAB. 04.04 - Rear suspension - Damper/s



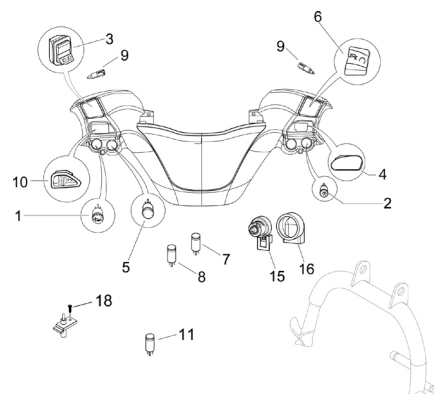
TAB. 05.02 - Transmissions



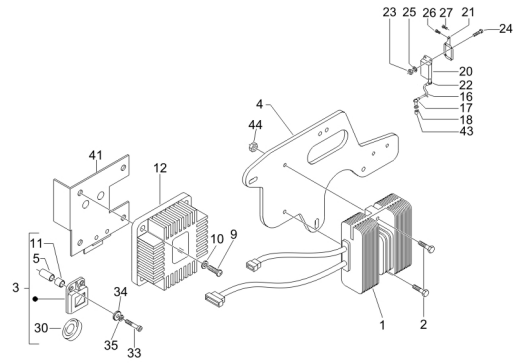
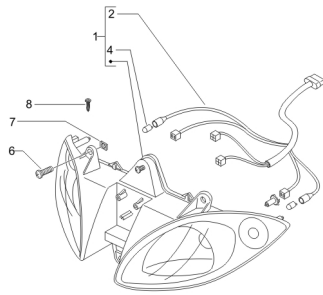
TAB. 04.05 - Front wheel



TAB. 06.01 - Selectors - Switches - Push buttons

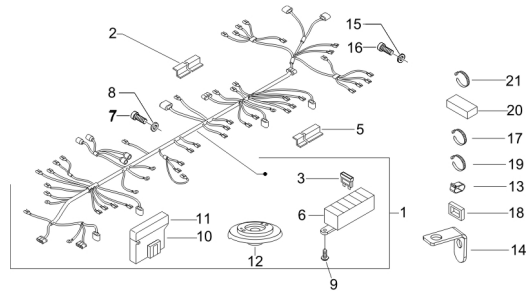
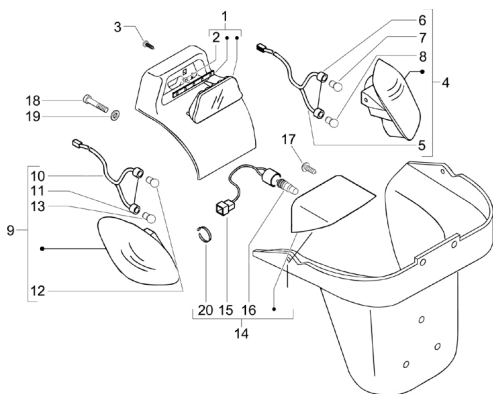


TAB. 06.02 - Front headlamps - Turn signal lamps

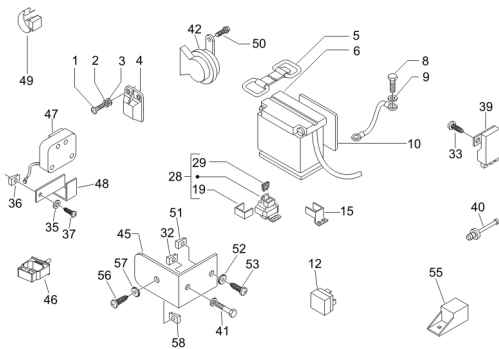


TAB. 06.06 - Main cable harness

TAB. 06.03 - Rear headlamps - Turn signal lamps



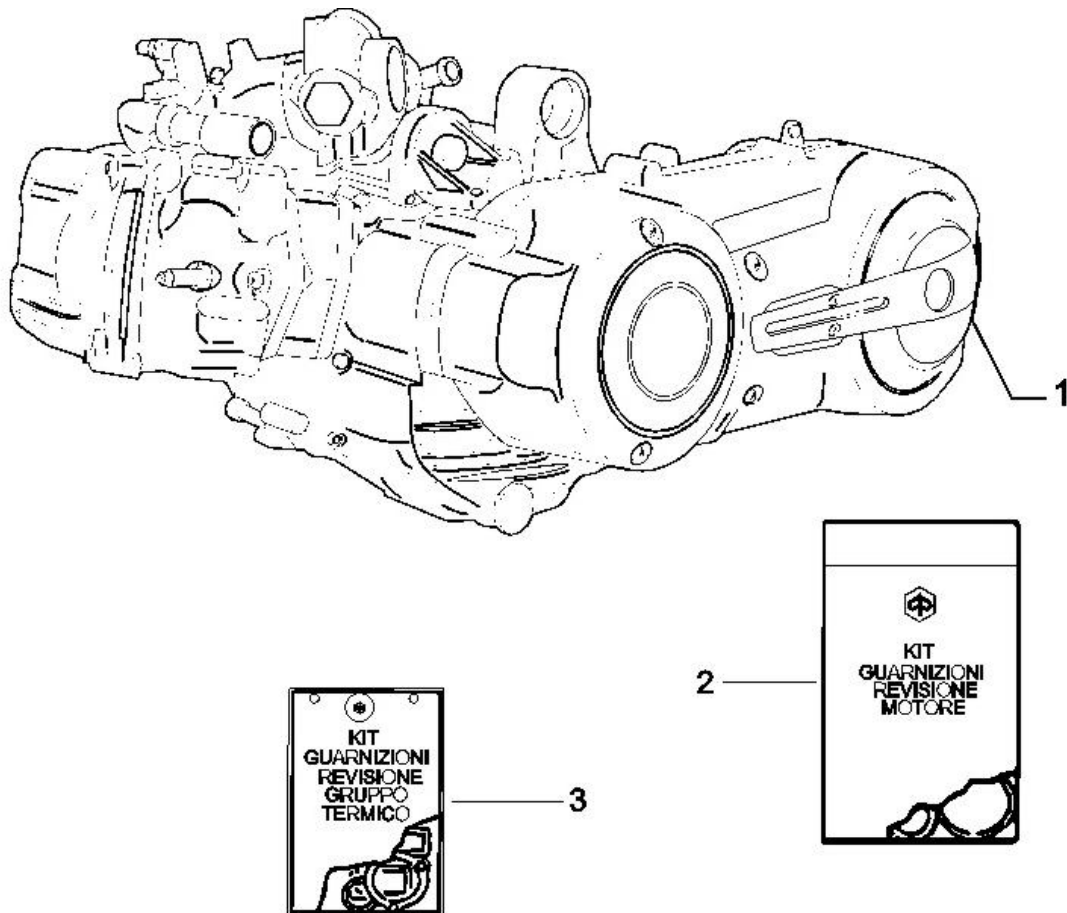
TAB. 06.04 - Remote control switches - Battery - Horn



TAB. 06.05 - Voltage Regulators - Electronic Control Units (ecu) - H.T. Coil

Frame prefix : ZAPM270W

Engine prefix : M272M

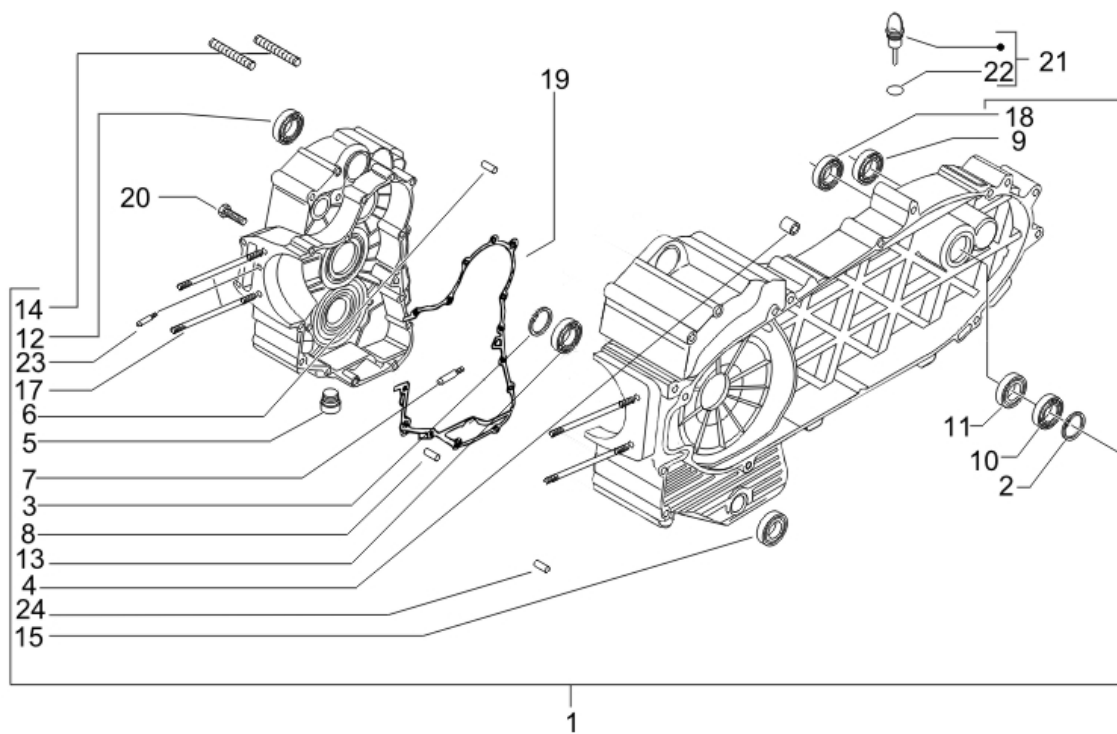


Last update : 10/10/2006

Loc.	Description	Q.ty	Vehicle colour	Drawing No.	Up to
1	complete motor for x-9 500	1		CM1130135	
2	oil seal and gask.set	1		497422	
3	oil seal and gask.set	1		497421	

Frame prefix : ZAPM270W

Engine prefix : M272M



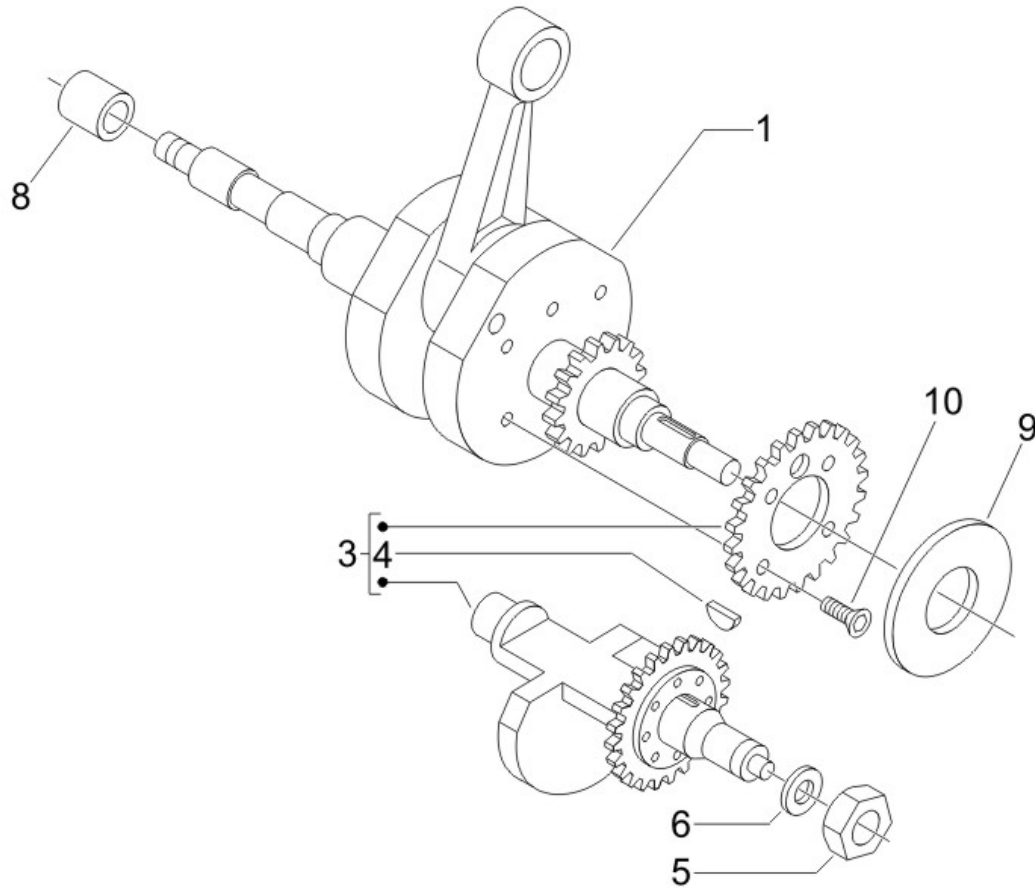
Last update : 10/10/2006

Loc.	Description	Q.ty	Vehicle colour	Drawing No.	Up to
1	crankcase assy. -.cm1145215001	1		CM114508000131/12/9999	
1	crankcase assy. -.cm1145215002 u	1		CM114508000231/12/9999	
1	crankcase assy. class 3 x9 500 u	1		CM114508000331/12/9999	
1	crankcase assy. class 4 x9 500 u	1		CM114508000431/12/9999	
2	ring for rear wheel axle (25x26,9x1,2)	1		000674	31/12/9999
3	ring for rear wheel axle (47x50,5x1,75)	1		006647	31/12/9999
4	pin x electrical starter motor -d9,5 h15	2		239388	31/12/9999
5	plug	2		411311	31/12/9999
6	pin vespa gt 125/200	4		478115	31/12/9999
7	nozzle	1		484034	31/12/9999
8	dowel	2		484993	31/12/9999
9	bearing	1		485912	31/12/9999
10	ball bearing	1		825233	31/12/9999
11	o-ring	1		825238	31/12/9999
12	mag side ball bearing 20x42x12	2		82656R	31/12/9999
13	ball bearing for engine case 17x47x14	2		82668R	31/12/9999

Loc.	Description	Q.ty	Vehicle colour	Drawing No.	Up to
14	<i>cylinder stud</i>	4		827951	31/12/9999
15	<i>pulley side seal</i>	1		829195	31/12/9999
17	<i>sidecase studs</i>	2		833513	31/12/9999
18	<i>bearing runner 180 m.02</i>	1		833701	31/12/9999
19	<i>0.4 gasket for case</i>	1		828114	31/12/9999
20	<i>bolt for securing sidecase m6-6gx65 t.fla</i>	14		828909	31/12/9999
21	<i>plastic oil dipstick et4 125,mc3 m.02</i>	1		832130	31/12/9999
22	<i>packing</i>	1		827085	31/12/9999
23	<i>nozzle for engine sidecase</i>	1		825649	31/12/9999
24	<i>nozzle for carter</i>	1		825597	31/12/9999

Frame prefix : ZAPM270W

Engine prefix : M272M

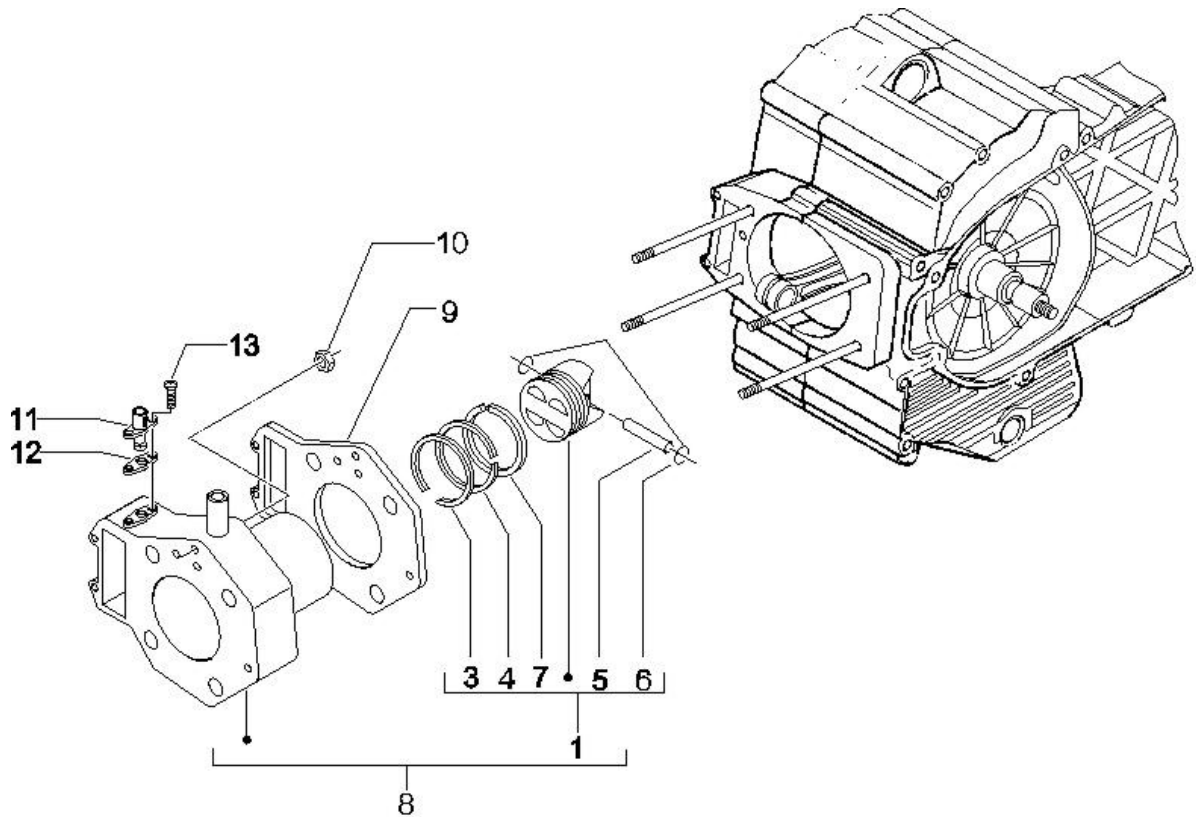


Last update : 05/10/2006

Loc.	Description	Q.ty	Vehicle colour	Drawing No.	Up to
1	crankshaft category 1 x9 500	1		8322150001	31/12/9999
1	crankshaft category 2 x9 500	1		8322150002	31/12/9999
3		1		841456	31/12/9999
4	woodruff key for flywheel	1		000267	31/12/9999
5	nut	1		021214	31/12/9999
6	spacer	1		847650	31/12/9999
8	spacer	1		848222	31/12/9999
9	steel shim for crankshaft	1		830012	31/12/9999
10	bolt for securing timing gear m6x25 t.s	4		830129	31/12/9999

Frame prefix : ZAPM270W

Engine prefix : M272M



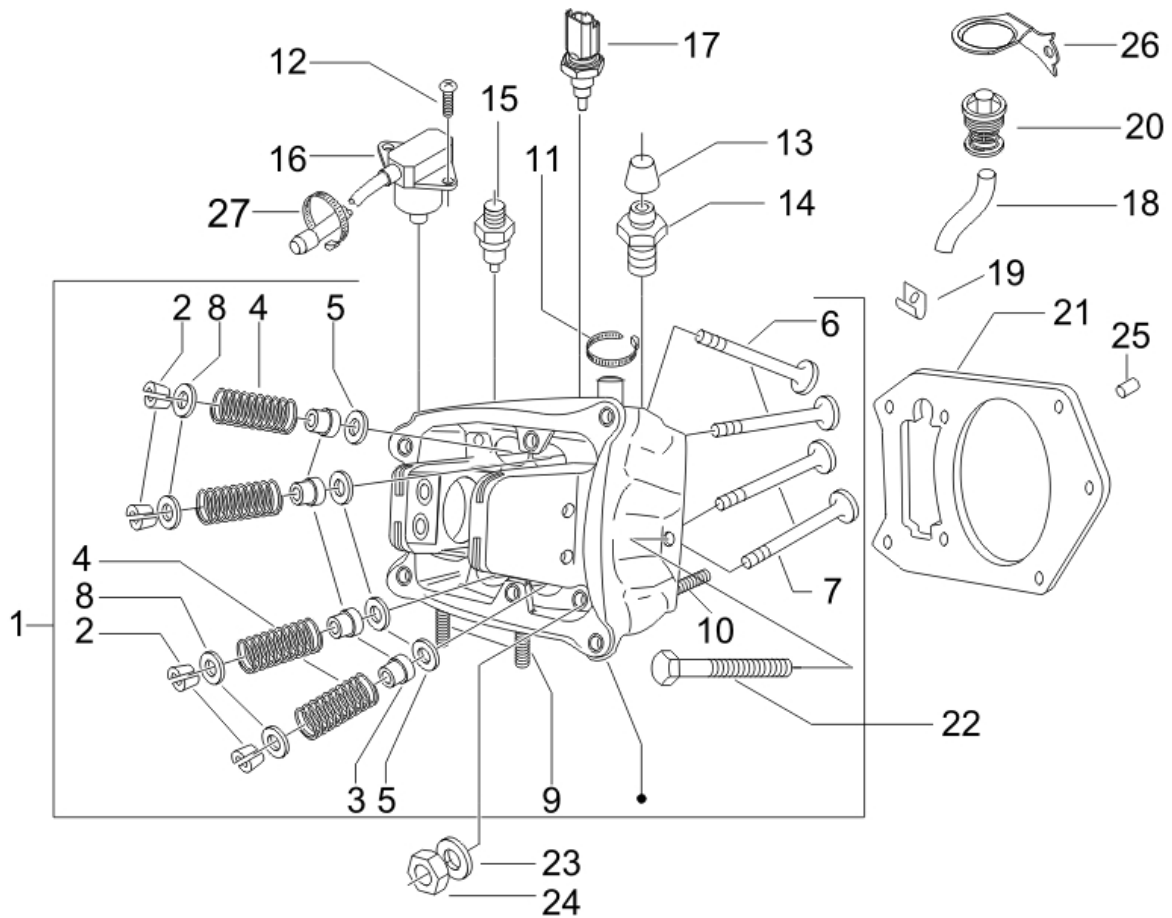
Last update : 05/10/2006

Loc.	Description	Q.ty	Vehicle colour	Drawing No.	Up to
1	fc1 piston assy. x-9 500	1		8328120001	31/12/9999
1	fc2 piston assy. x-9 500	1		8328120002	31/12/9999
1	fc4 piston assy. x-9 500	1		8328120004	31/12/9999
1	fc3 piston assy. x-9 500	1		8328120003	31/12/9999
3	piston scraper ring	1		827706	31/12/9999
4	piston scraper ring	1		827707	31/12/9999
5	wristpin for piston	1		827820	31/12/9999
6	wristpin retaining clip	2		828116	31/12/9999
7	piston ring	1		832770	31/12/9999
8	complete cylinder assembly w/piston-mst	1		832811	31/12/9999
9	0,8 cylinder base gasket	1		830275	31/12/9999
9	0,4 cylinder base gasket	1		830277	31/12/9999
9	0,6 cylinder base gasket	1		830276	31/12/9999
10	nut for muffler assy. (m=6;h=7)	2		288245	31/12/9999
11	bracket ->82650r	1		289919	31/12/9999
12	packing	1		847928	31/12/9999

Loc.	Description	Q.ty	Vehicle colour	Drawing No.	Up to
13	screw	2		434541	31/12/9999

Frame prefix : ZAPM270W

Engine prefix : M272M



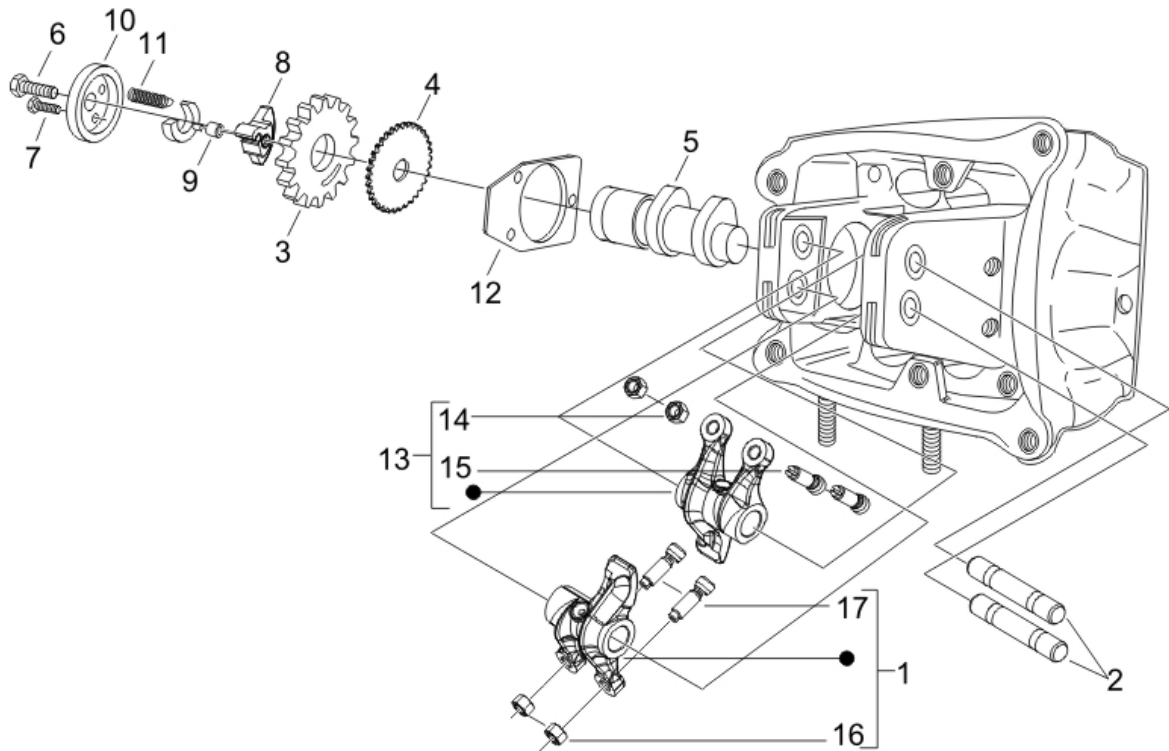
Last update : 05/10/2006

Loc.	Description	Q.ty	Vehicle colour	Drawing No.	Up to
1	cylinder head assy.	1		847793	31/12/9999
2	cone half	8		285846	31/12/9999
3	ring sfera u	4		436438	31/12/9999
4	valve spring	4		826103	31/12/9999
5	lower valve cap	4		826256	31/12/9999
6	half cones (retainers)	2		828321	31/12/9999
7	breather valve for cylinder head	2		828322	31/12/9999
8	uppver valve cap	4		828396	31/12/9999
9	exhaust stud	2		827018	31/12/9999
10	studd for cylinder head	2		827953	31/12/9999
11	clamp	2		CM001915	31/12/9999
12	screw	1		434541	31/12/9999
13	cap for breather	1		063435	31/12/9999
14	screw	1		430045	31/12/9999
15		1		638991	31/12/9999
16	x9 500 speedo sensor	1		832029	31/12/9999

Loc.	Description	Q.ty	Vehicle colour	Drawing No.	Up to
17	oil sensor	1		828646	31/12/9999
18	radiator hose	1		840826	31/12/9999
19	clamp for cylinder hood	1		843603	31/12/9999
20	thermostat	1		848140	31/12/9999
21	clinder head gasket	1		830008	31/12/9999
22	screw m6x90 t.e.flange	3		830278	31/12/9999
23	washer	4		178790	31/12/9999
24	nut for securing cylinder head	4		832783	31/12/9999
25	nozzle for carter	2		825597	31/12/9999
26	bracket for thermostat	1		840062	31/12/9999
27	metallic clip runner purejet	1		145298	31/12/9999

Frame prefix : ZAPM270W

Engine prefix : M272M



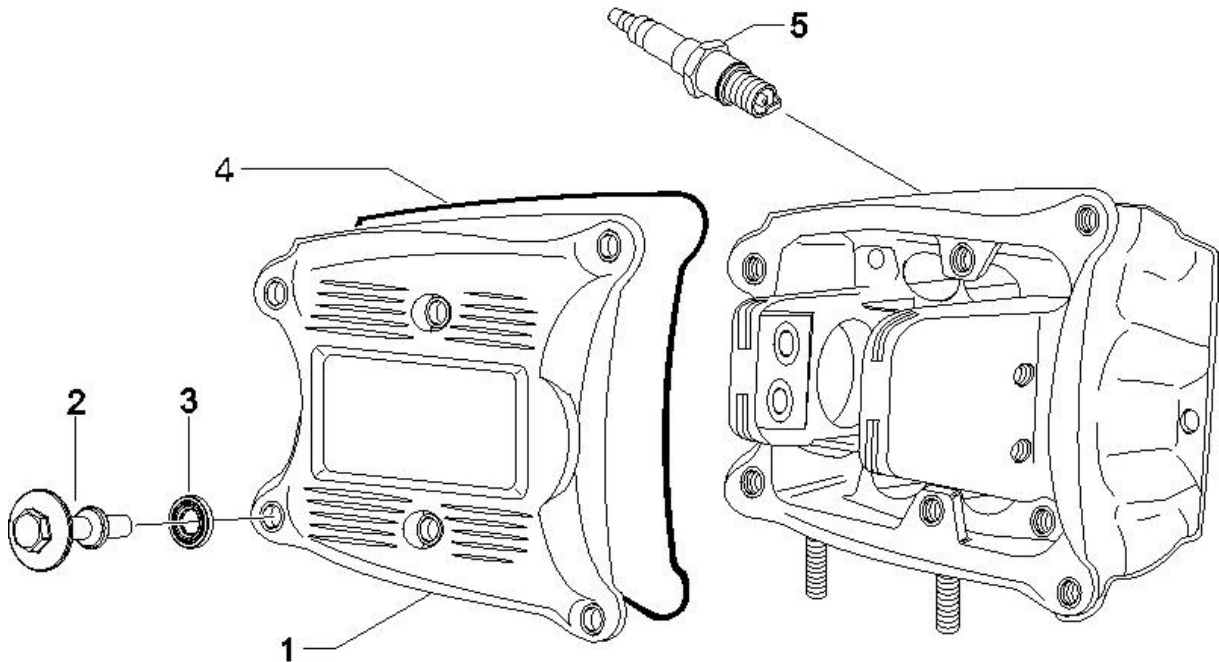
Last update : 05/10/2006

Loc.	Description	Q.ty	Vehicle colour	Drawing No.	Up to
1	rocker assy exhaust	1		826028	31/12/9999
2	rocker arm shaft	2		827991	31/12/9999
3	timing gear x-9 500	1		829198	31/12/9999
4	encoder for x-9	1		829211	31/12/9999
5		1		845411	31/12/9999
6	screw for camshaft centr. weights-m5x30	1		018538	31/12/9999
7	bolt for securing decompression bell	1		829287	31/12/9999
8	counter weight	1		829071	31/12/9999
9	bushing for counterweight	1		829097	31/12/9999
10	decompression bell	1		829247	31/12/9999
11	spring for timing shaft	1		829252	31/12/9999
12	plate for cam	1		831167	31/12/9999
13	induction side rocker arm assy	1		826027	31/12/9999
14	nut	2		484819	31/12/9999
15	screw	2		82817R	31/12/9999
16	nut	2		484819	31/12/9999

Loc.	Description	Q.ty	Vehicle colour	Drawing No.	Up to
17	screw	2		82817R	31/12/9999

Frame prefix : ZAPM270W

Engine prefix : M272M

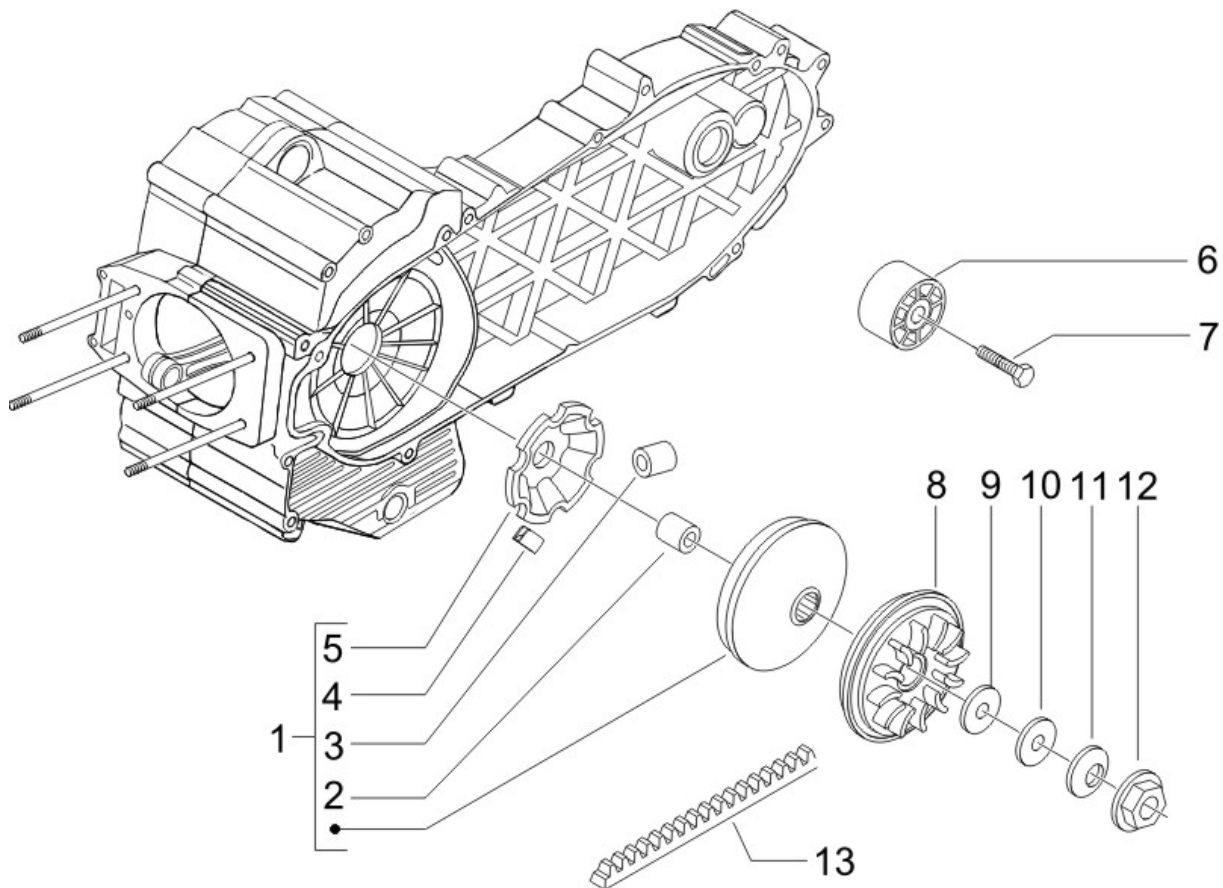


Last update : 05/10/2006

Loc.	Description	Q.ty	Vehicle colour	Drawing No.	Up to
1	cylinder head cover gasket	1		830819	31/12/9999
2	screw	6		830248	31/12/9999
3	buffer	6		830249	31/12/9999
4	cylinder head cover gasket	1		830820	31/12/9999
5	spark plug rg6yc champion ->438073	1		828708	31/12/9999
5	ngk spark plug	1		829981	31/12/9999

Frame prefix : ZAPM270W

Engine prefix : M272M

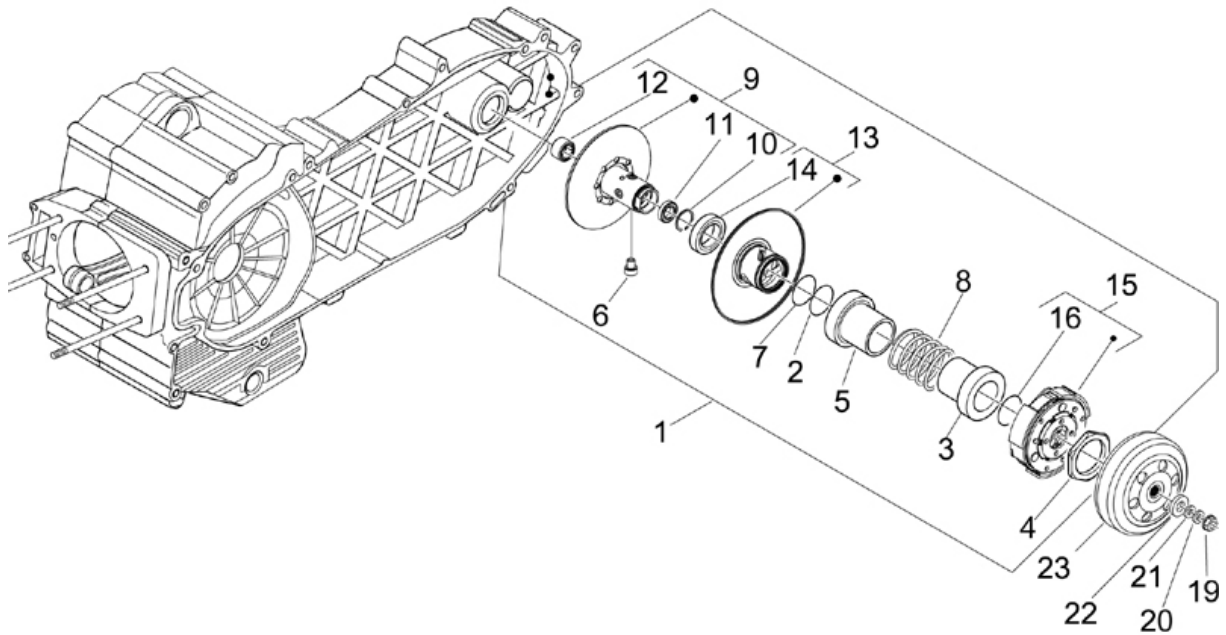


Last update : 05/10/2006

Loc.	Description	Q.ty	Vehicle colour	Drawing No.	Up to
1	roller container assembly	1		833291	31/12/9999
2	spacer for pulley	1		825381	31/12/9999
3	rollers for pulley	8		830899	31/12/9999
4	shoe for rollers	4		842175	31/12/9999
5	roller cover	1		830901	31/12/9999
6	damping pulley guide	1		834304	31/12/9999
7	bolt for belt stabilizer pulley m8x25 t.	1		829693	31/12/9999
8	half pulley	1		832697	31/12/9999
9	washer 42x18,1x3	1		829205	31/12/9999
10	washer 36x22,05x2	1		829203	31/12/9999
11	spring cup washer	1		829251	31/12/9999
12	nut for securing front pulley assy.	1		829232	31/12/9999
13	transmission v belt for x-9 500	1		832738	31/01/2007
13	transmission v belt for x-9 500 beverly	1		846741	31/01/2007

Frame prefix : ZAPM270W

Engine prefix : M272M



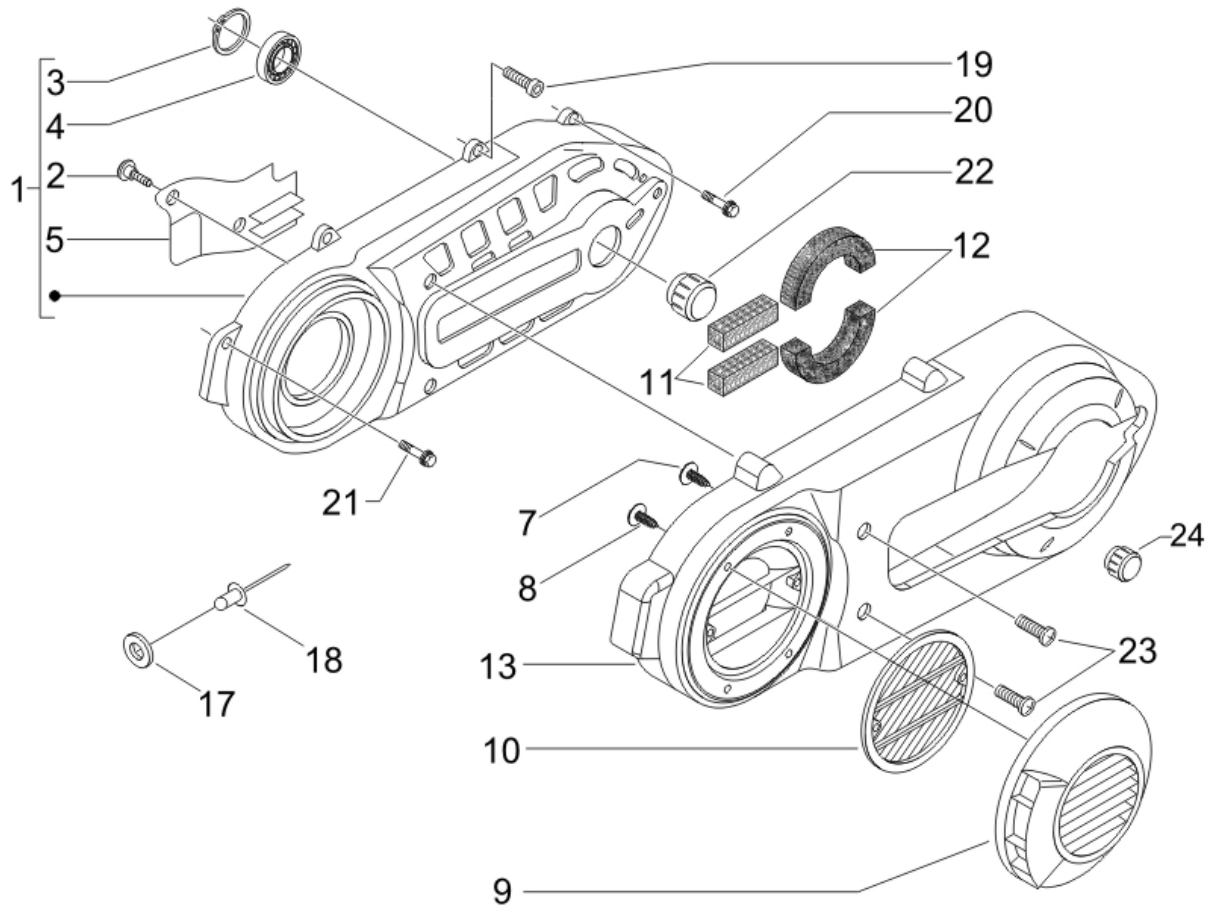
Last update : 05/10/2006

Loc.	Description	Q.ty	Vehicle colour	Drawing No.	Up to
1	complete clutch assy. w/ pulley	1		846696	31/12/9999
2	o-ring	1		825237	31/12/9999
3	cup for rear pulley spring	1		825384	31/12/9999
4	ring nut for clutch unit	1		825385	31/12/9999
5	stop washer for rear pulley	1		828974	31/12/9999
6	pin for rear pulley shaft	4		828978	31/12/9999
7	packing for clutch	1		828984	31/12/9999
8	rear pulley spring	1		831098	31/12/9999
9	rear half pulley	1		832774	31/12/9999
10	circlip	1		825382	31/12/9999
11	ball bearing 20x37x9	1		82627R	31/12/9999
12	needle cage bearing	1		829808	31/12/9999
13	rear half pulley	1		846695	31/12/9999
14	oil seal for rear pulley	2		825239	31/12/9999
15	circlip	1		840577	31/12/9999
16	circlip	5		006412	31/12/9999

Loc.	Description	Q.ty	Vehicle colour	Drawing No.	Up to
19	<i>nut for nut for retaining clutch drum</i>	1		827116	31/12/9999
20	<i>washer for clutch drum 22x14,1x1,5</i>	1		840319	31/12/9999
21	<i>washer 30,8x14,15x1,5</i>	1		840320	31/12/9999
22	<i>spacer for clutch drum 17x26x3</i>	1		825763	31/12/9999
23	<i>clutch drum</i>	1		825176	31/12/9999

Frame prefix : ZAPM270W

Engine prefix : M272M



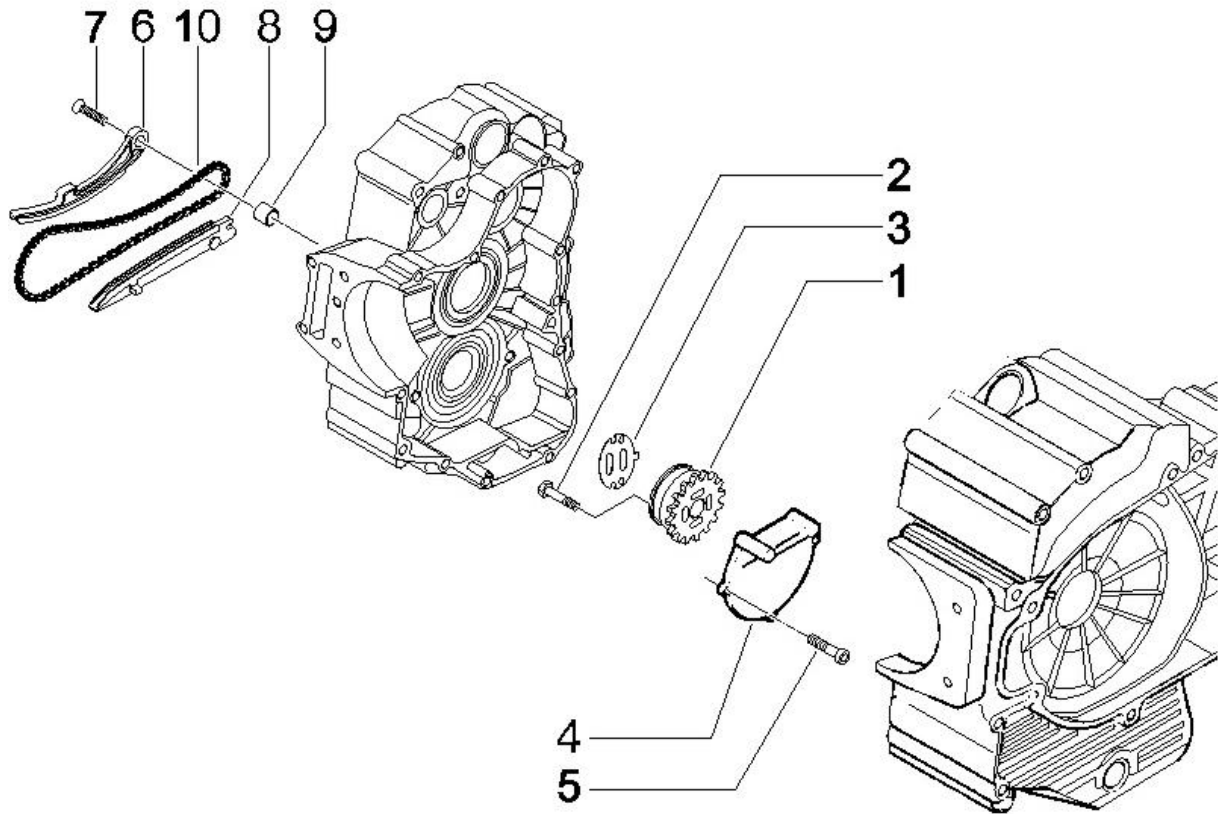
Last update : 10/10/2006

Loc.	Description	Q.ty	Vehicle colour	Drawing No.	Up to
1		1		842354	31/12/9999
2	screw for fuel tank assy. (m6x22)	4		575249	31/12/9999
3	circlip	1		825667	31/12/9999
4	bearing for sidecase	1		840277	31/12/9999
5	deflector inside transmission cover	1		842355	31/12/9999
7	self tapping screw (d3,85x16)	2		270793	31/12/9999
8	self tapping screw (d3,85x16)	2		270793	31/12/9999
9	plastic transmission cover	1		833314	31/12/9999
10	filter for transmission cover	1		833318	31/12/9999
11	sounproof material	2		833320	31/12/9999
12	sounproof material	2		833321	31/12/9999
13	guard for transmission cover	1		620876	31/12/9999
13	air vent for protective pulley cover	1		841490	31/12/9999
17	washer 12x4,5x1	3		016670	31/12/9999
18	rivet	3		252099	31/12/9999
19	screw	7		414834	31/12/9999

Loc.	Description	Q.ty	Vehicle colour	Drawing No.	Up to
20	<i>screw m8x70 t.e.es.10 h 8,5</i>	2		833663	31/12/9999
21	<i>screw m8x100 t.e es10 h 8,5</i>	2		833664	31/12/9999
22	<i>block out plug for sidecase</i>	1		840439	31/12/9999
23	<i>screw (m6x18) with cross incision head</i>	2		259348	31/12/9999
24	<i>trasmission soundproofing cover</i>	1		932005	31/12/9999

Frame prefix : ZAPM270W

Engine prefix : M272M

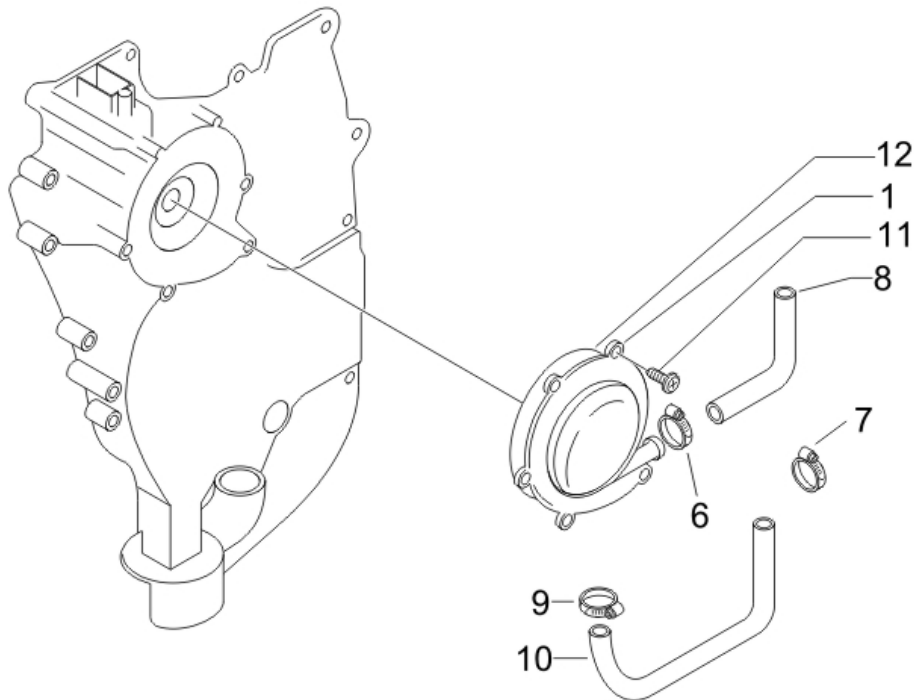


Last update : 05/10/2006

Loc.	Description	Q.ty	Vehicle colour	Drawing No.	Up to
1	oil pump assy.(bv-500)	1		840981	31/12/9999
2	screw for oil pump (m5x30)	2		433477	31/12/9999
3	gasket for oil pump	1		847962	31/12/9999
4	oil wall	1		830064	31/12/9999
5	franged hex.head screw(m5x16)	2		830061	31/12/9999
6	chain tensioner guide	1		827886	31/12/9999
7	bolt for securing timing gear m6x25 t.s	1		830129	31/12/9999
8	lower chain guid	1		827882	31/12/9999
9	steel spacer for chain guide	1		825737	31/12/9999
10	timing chain	1		827889	31/12/9999

Frame prefix : ZAPM270W

Engine prefix : M272M

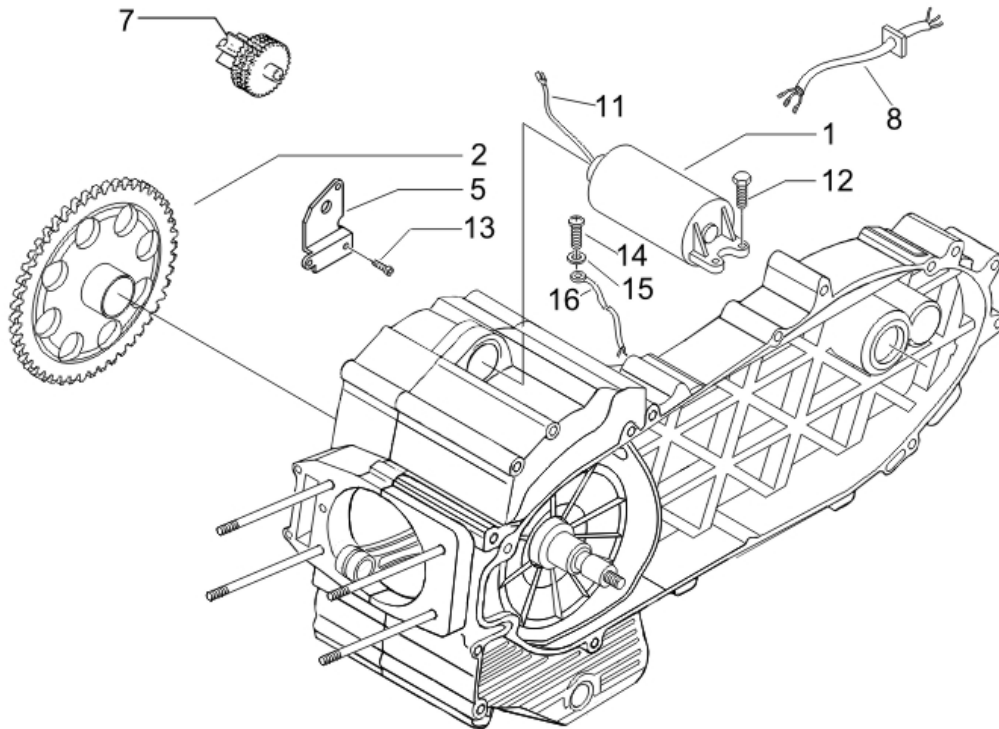


Last update : 05/10/2006

Loc.	Description	Q.ty	Vehicle colour	Drawing No.	Up to
1	waterpump cover	1		833717	31/12/9999
6	strap	1		CM001908	31/12/9999
7	clamp for radiator hose	1		CM001917	31/12/9999
8	radiator hose	1		841101	31/12/9999
9	clamp for fixing fuel tap	2		CM001904	31/12/9999
10	radiator hose	1		841102	31/12/9999
11	screw (m5x16)	6		842041	31/12/9999
12	gasket for waterpump cover	1		827884	31/12/9999

Frame prefix : ZAPM270W

Engine prefix : M272M

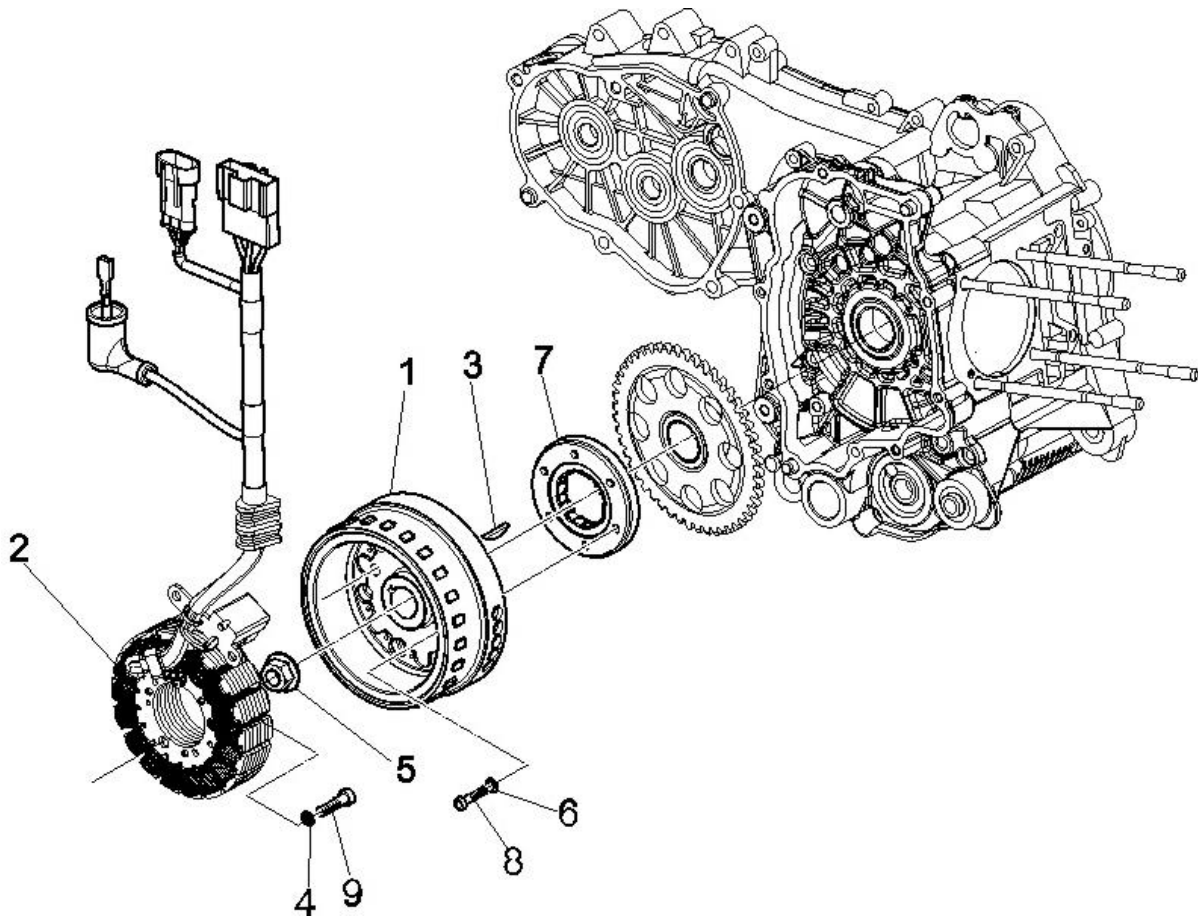


Last update : 05/10/2006

Loc.	Description	Q.ty	Vehicle colour	Drawing No.	Up to
1	stater motor for x-9	1		82699R	31/12/9999
2	starting gear	1		82737R	31/12/9999
5	bracket	1		828109	31/12/2070
7	torque limiter x9 500 u	1		832117	31/12/2070
7		1		833522	31/12/9999
8	cable	1		581424	31/12/9999
11	small cable harness	1		582650	31/12/9999
12	screw m6x22	2		847645	31/12/9999
13	screw m5x12	3		015935	31/12/9999
14	screw (m6x25) for starter	1		581596	31/12/9999
15	washer for silencer reflector-5,3x7,9x1	1		016405	31/12/9999
16	wire	1		583533	31/12/9999

Frame prefix : ZAPM270W

Engine prefix : M272M

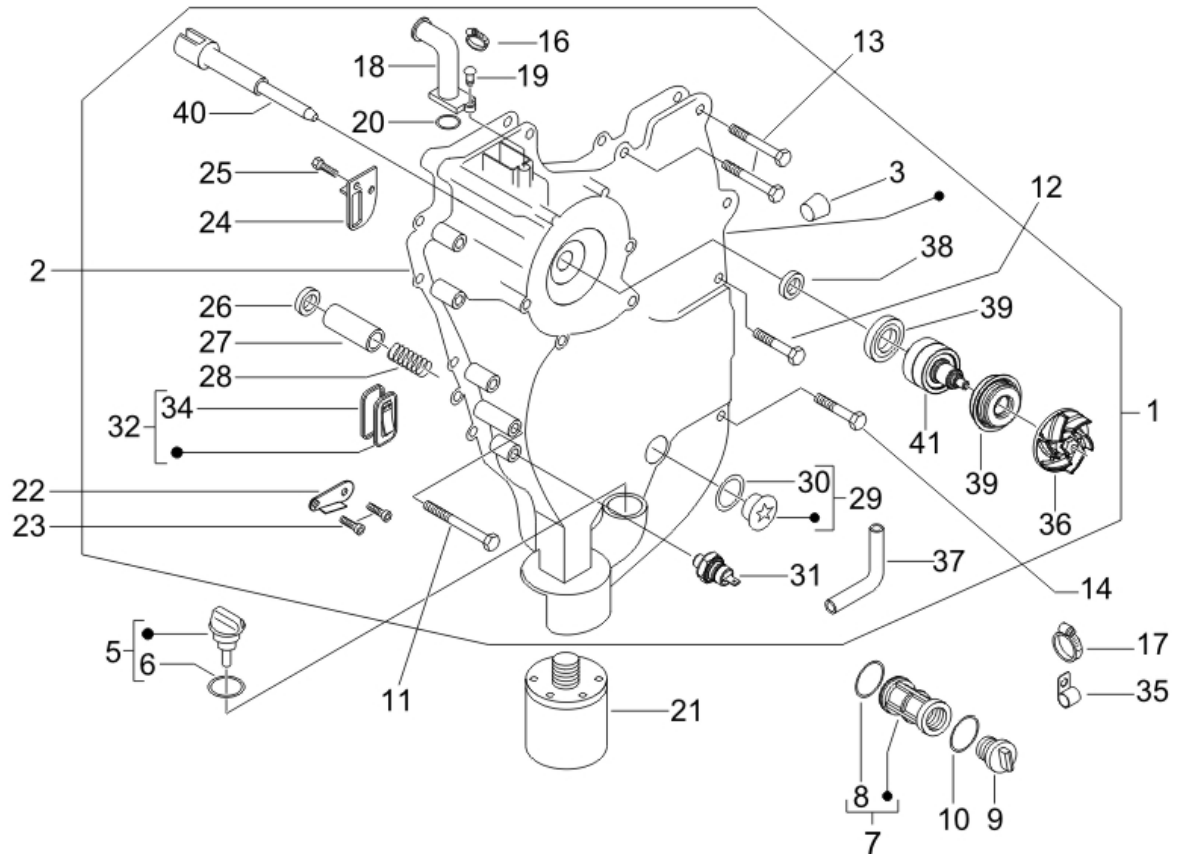


Last update : 05/10/2006

Loc.	Description	Q.ty	Vehicle colour	Drawing No.	Up to
1	magneto and stator assy. (flywheel assy)	1		58040R	31/12/9999
2	stator plate bv-500	1		58080R	31/12/9999
3	key	1		000097	31/12/9999
4	flywheel securing washer 30x14,1x3	1		825725	31/12/9999
5	nut for nut for retaining clutch drum	1		827116	31/12/9999
6	washer 9,9x6,1x3,5	6		479515	31/12/9999
8	nut for securing flywheel m6x25 t.c.e.i	6		840893	31/12/9999
9	screw m6x30 t.c.e.i	3		122637	31/12/9999

Frame prefix : ZAPM270W

Engine prefix : M272M



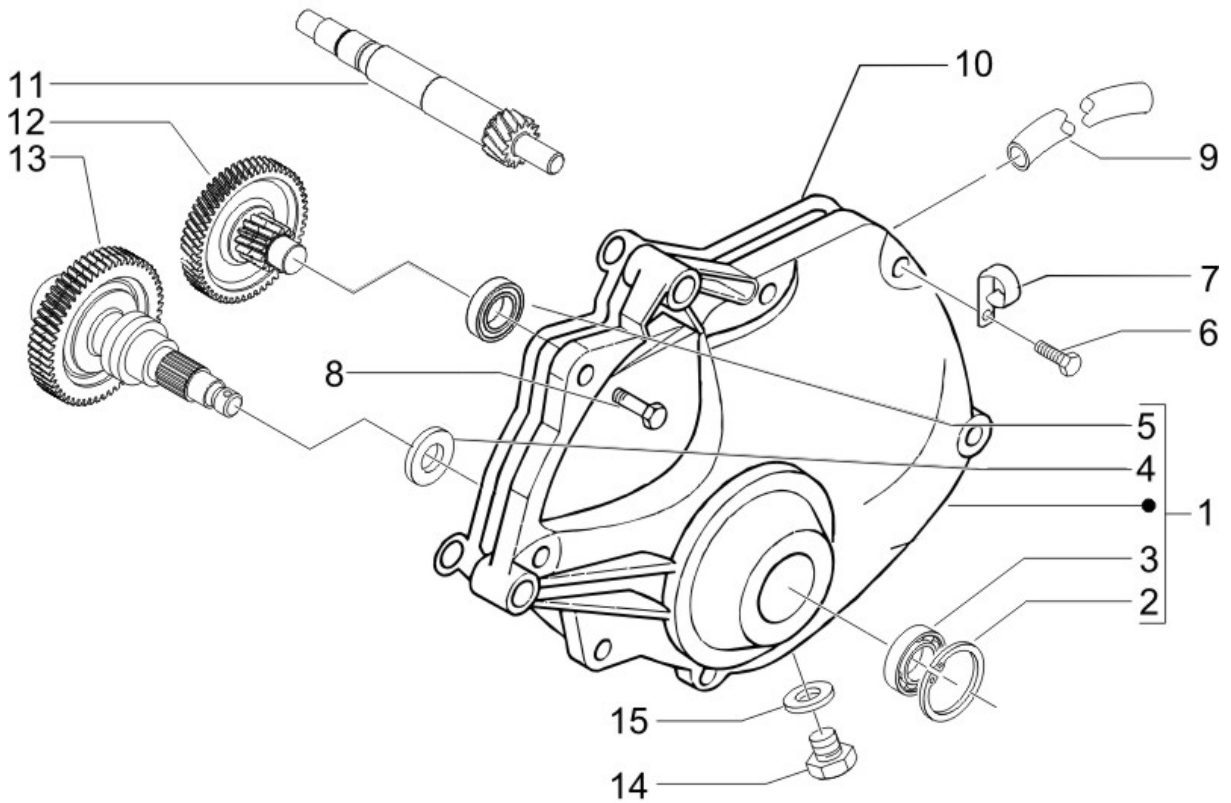
Last update : 06/10/2006

Loc.	Description	Q.ty	Vehicle colour	Drawing No.	Up to
1	complete flywheel side cover	1		8720885	
2	gasket for flywheel cover	1		847649	31/12/9999
3	plug	1		411311	31/12/9999
5	oil dip stick x-9	1		825665	31/12/9999
6	packing for oil pan plug (lower)	1		479986	31/12/9999
7	oil filter	1		826033	31/12/9999
8	packing for oil filter (20,35x1,78)	1		288474	31/12/9999
9	oil filter plug (bv-500)	1		82823R	31/12/9999
10	oil seal for oil filter	1		285536	31/12/9999
11	screw	1		434429	31/12/9999
12	screw for electrical starter motor-m6x25	3		414837	31/12/9999
13	screw	9		414838	31/12/9999
14	screw	1		414835	31/12/9999
16	clamp runner 180 2t m.02	1		CM002901	31/12/9999
17	clamp	1		845978	31/12/9999
18	breather tube for crankcase	1		829047	31/12/9999

Loc.	Description	Q.ty	Vehicle colour	Drawing No.	Up to
19	screw m5x12	1		015935	31/12/9999
20	o-ring for breather	1		237553	31/12/9999
21	x-9 oil cartridge	1		82658R	31/12/9999
22	plate for stator	1		830886	31/12/9999
23	screw for outer h.t. coil (m5x10)	2		018575	31/12/9999
24	panel for valve	1		828930	31/12/9999
25	screw	2		433800	31/12/9999
26	washer	1		486075	31/12/9999
27	oil pressure valve leader 125/180 >04/02	1		829661	31/12/9999
28	oil pressure valve release spring	1		829486	31/12/9999
29	timing plug assembly	1		829040	31/12/9999
30	packing for oil pan plug (lower)	1		479986	31/12/9999
31	oil temperature sensor master + leader	1		82580R	31/12/9999
32	reed case bracket	1		82778R	31/12/9999
34	air filter packing mc3 m.2002	1		828031	31/12/9999
35	clamp	1		849825	31/12/9999
36	waterpump fan	1		827929	31/12/9999
37	water drein pipe	1		871795	31/12/9999
38	washer for clutch drum (12,1x22x1)	1		274246	31/12/9999
39	oil seal	1		842595	31/12/9999
40	water pump shaft	1		844438	31/12/9999
41	ring pump	1		844439	31/12/9999

Frame prefix : ZAPM270W

Engine prefix : M272M

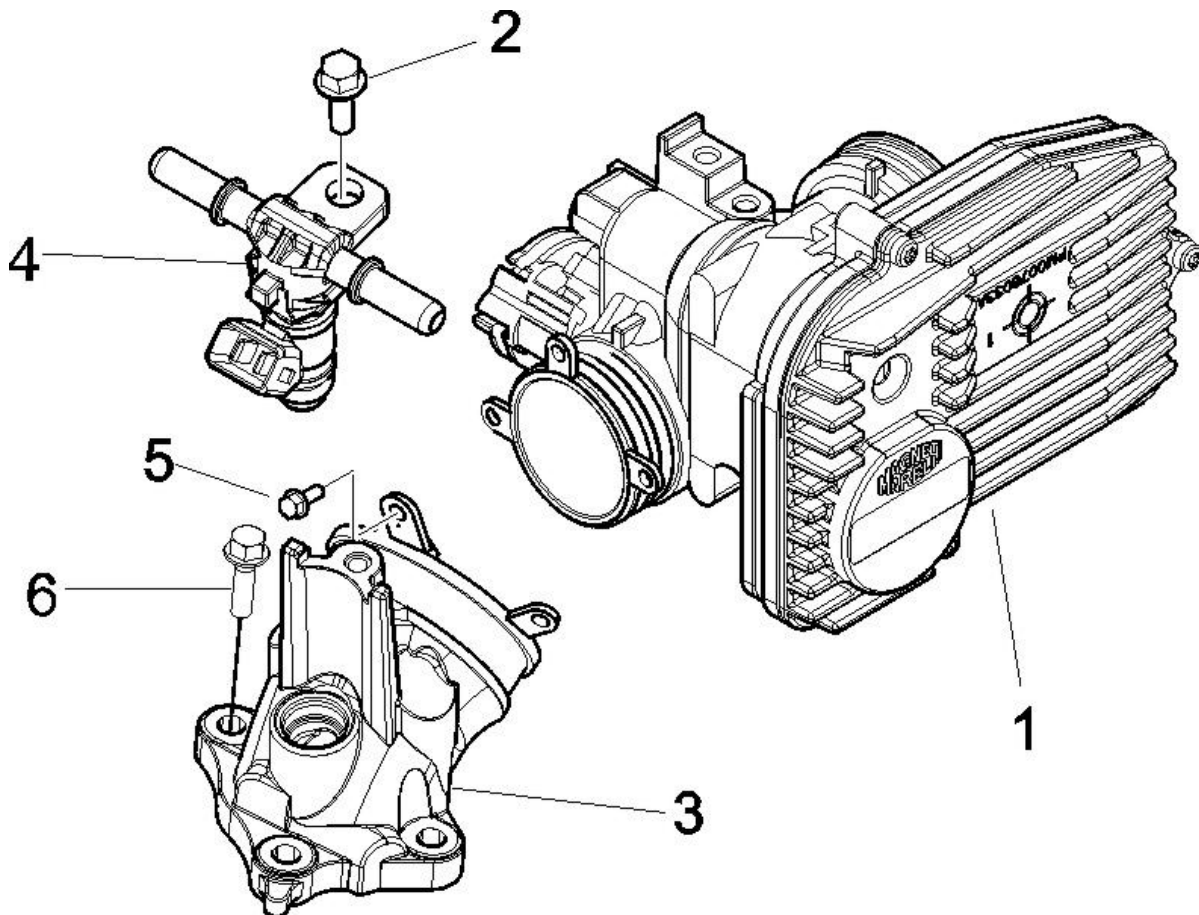


Last update : 06/10/2006

Loc.	Description	Q.ty	Vehicle colour	Drawing No.	Up to
1	transmission cover x9	1		8320525	
2	circlip	1		829206	31/12/9999
3	radial bearing	1		82659R	31/12/9999
4	oil seal 38x50x7	1		829201	31/12/9999
5	bearing for transfer gear 20x52x15	1		82660R	31/12/9999
6	screw m8x50 t.e.flange	4		830198	31/12/9999
7	clamp	3		487948	31/12/9999
8	screw m8-6gx35 t.flange	3		828911	31/12/9999
9	breather pip for gearbox	1		840733	31/12/9999
10	gasket for gearbox cover	1		847963	31/12/9999
11	driven pulley shaft	1		8342335	
12	transfer gear	1		8324875	
13	rear wheel shaft	1		8347705	31/12/9999
14	screw (m8x12)	1		269755	31/12/9999
15	washer (brake-shoes)	1		485703	31/12/9999

Frame prefix : ZAPM270W

Engine prefix : M272M

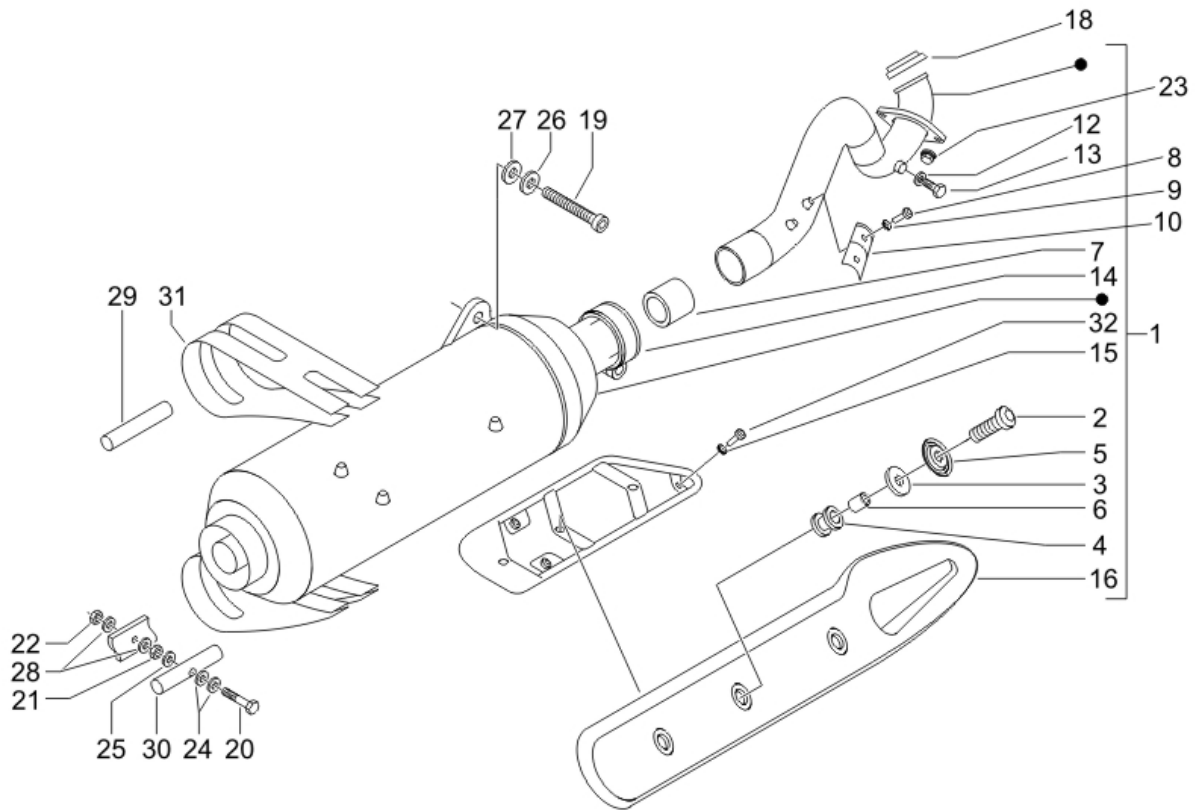


Last update : 06/10/2006

Loc.	Description	Q.ty	Vehicle colour	Drawing No.	Up to
1	plastic throttle body x-9 500	1		826000	31/12/9999
2	franged hes.head screw(m5x16)	1		830061	31/12/9999
3	intake union elbow	1		834401	31/12/9999
4	fuel injector with support	1		830427	31/12/9999
5	screw for electrical starter motor-m6x30	3		289731	31/12/9999
6	screw for electrical starter motor-m6x25	3		414837	31/12/9999

Frame prefix : ZAPM270W

Engine prefix : M272M



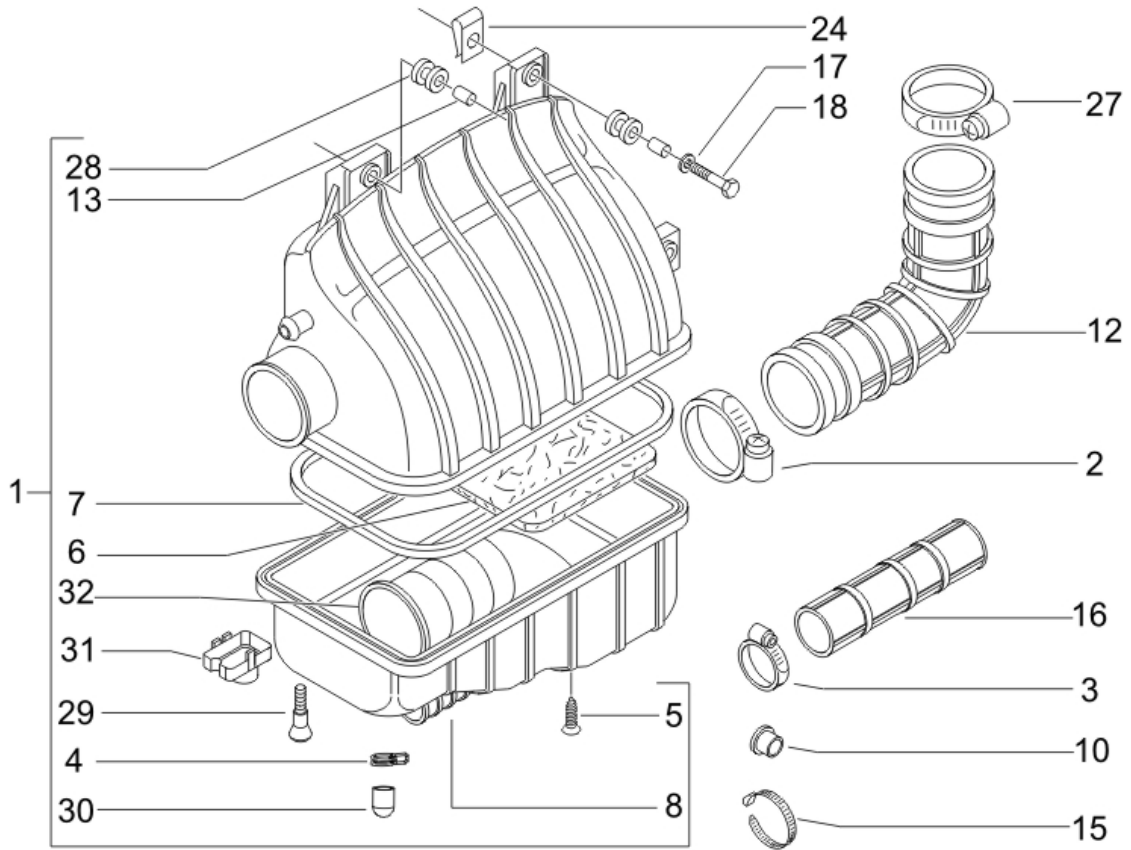
Last update : 09/10/2006

Loc.	Description	Q.ty	Vehicle colour	Drawing No.	Up to
1	complete exhaust assy for x-9 500	1		8439945	
2	screw m6x20 t.b.e.i	3		834038	31/12/9999
3	washer 21x6,2x1,2	3		834039	31/12/9999
4	buffer for heat shield	3		834040	31/12/9999
5	washer 25,3x6,2x4,7	3		834643	31/12/9999
6	spacer for exhaust shield 7x10x6,5	3		834041	31/12/9999
7	adaptor for x-9 500 exhaust	1		828185	31/12/9999
8	rivet	3		252099	31/12/9999
9	washer 12x4,5x1	3		016670	31/12/9999
10	heat protection	1		577309	31/12/9999
12	washer 16x10,5x1,6	1		830298	31/12/9999
13	exhuast bolt	1		833417	31/12/9999
14	exhaust clamp	1		840370	31/12/9999
15	washer 14x6,1x2,1	3		834951	31/12/9999
16	exhaust guard	1		833910	31/12/9999
18	exhaust gasket	1		828194	31/12/9999

Loc.	Description	Q.ty	Vehicle colour	Drawing No.	Up to
19	screw	1		842502	31/12/9999
20	screw m8x35 tork key	1		599208	31/12/9999
21	nut for rear hub assy. (m8x1,25; h=5)	1		020208	31/12/9999
22	nut	1		020008	31/12/9999
23	nut	2		015341	31/12/9999
24	washer	4		007608	31/12/9999
25	washer for caliper (8,4x15x1,5)	1		003058	31/12/9999
26	elastic washer "contact" type	1		834187	31/12/9999
27	washer 22x8,5x3	1		840569	31/12/9999
28	washer	2		846163	31/12/9999
29	pin	1		599391	31/12/9999
30	lower pin for muffler band attachment	1		599392	31/12/9999
31	clamp	1		599553	31/12/9999
32	screw m6x10 t.b.e.i	3		833569	31/12/9999

Frame prefix : ZAPM270W

Engine prefix : M272M



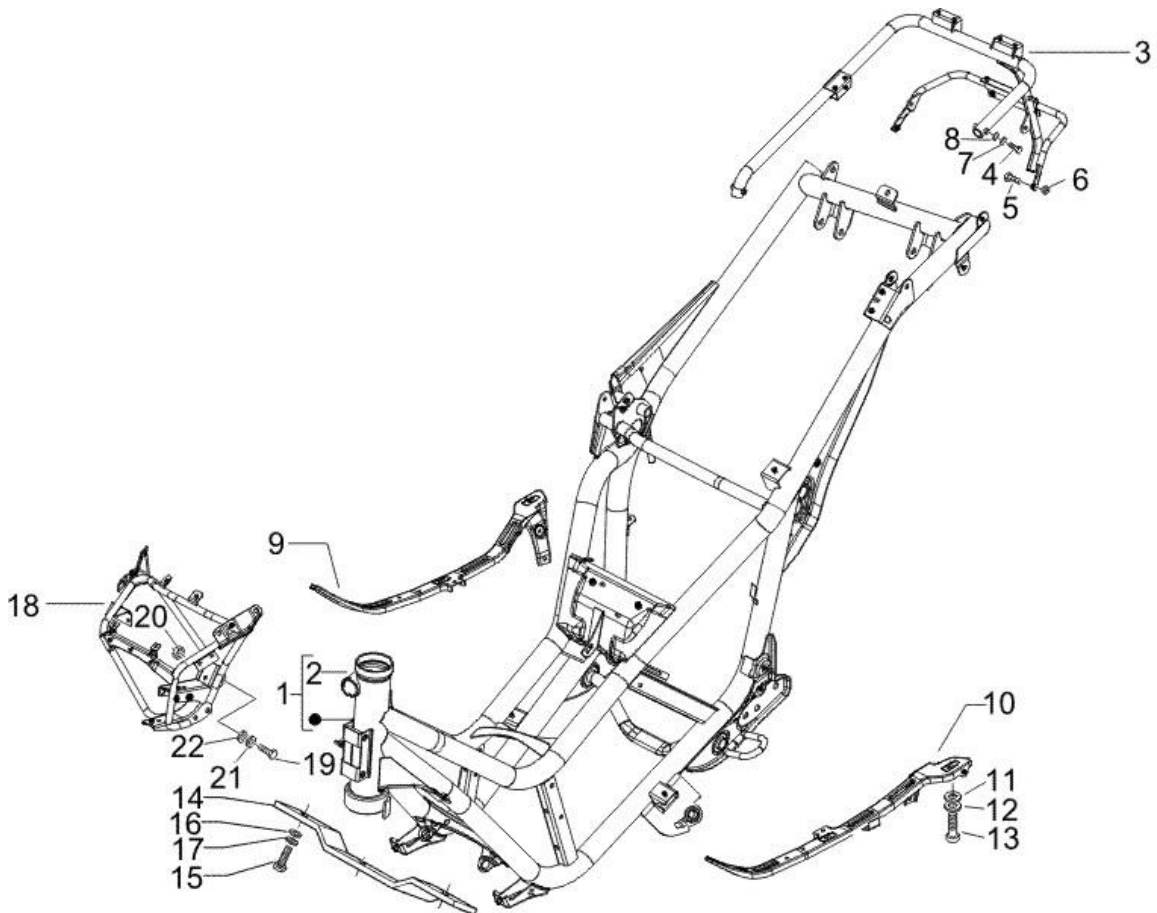
Last update : 11/10/2006

Loc.	Description	Q.ty	Vehicle colour	Drawing No.	Up to
1	air box assy. x-9 500	1		840172	31/12/9999
2	clamp	1		256856	31/12/9999
3	clamp for fixing fuel tap	1		CM001904	31/12/9999
4	hos clamp	1		CM002910	31/12/9999
5	screw	6		258146	31/12/9999
6	foam filter x-9	1		487845	31/12/9999
7	rubber seal for airbox	1		828399	31/12/9999
8	airbox intake rubber hose	1		828341	31/12/9999
10	breather oil	1		834068	31/12/9999
12	intake hose	1		828338	31/12/9999
13	spacer for fuel tank fixing	3		257302	31/12/9999
15	clamp	1		253293	31/12/9999
16	radiator hose	1		829254	31/12/9999
17	washer	3		013092	31/12/9999
18	screw (m6x30 with cross incision head)	3		271891	31/12/9999
24	plate	2		254485	31/12/9999

Loc.	Description	Q.ty	Vehicle colour	Drawing No.	Up to
27	<i>clamp radiator hose runner 180 2t m.02</i>	1		CM001907	31/12/9999
28	<i>buffer for fuel tank fixing</i>	3		257301	31/12/9999
29	<i>knob</i>	2		479132	31/12/9999
30	<i>cap</i>	1		827831	31/12/9999
31	<i>cap for box oil</i>	1		834069	31/12/9999
32	<i>internal intake pipe for airbox</i>	1		829006	31/12/9999

Frame prefix : ZAPM270W

Engine prefix : M272M



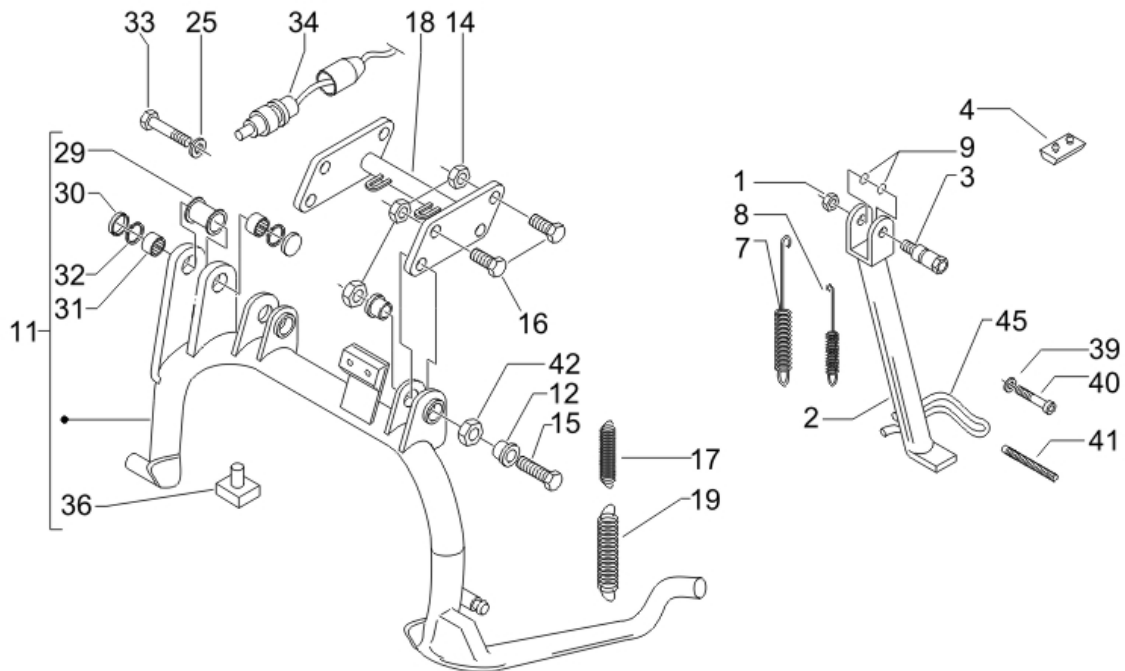
Last update : 10/10/2006

Loc.	Description	Q.ty	Vehicle colour	Drawing No.	Up to
1	frame	1		622479	
2	lock bracket	1		575357	31/12/9999
3	rear plastic support	1		5755442	31/12/9999
4	screw m6x55 t.e. es.9,3 h 4	2		030059	31/12/9999
5	bolt for front damper bracket (m8x22)	2		031119	31/12/9999
6	nut	2		020108	31/12/9999
7	washer	2		016406	31/12/9999
8	washer	2		016408	31/12/9999
9	rh cross piece x9 (-.cm0102024)	1		CM010202	31/12/9999
11	washer for starter relay (6,4x12x1)	8		003056	31/12/9999
12	washer	8		016406	31/12/9999
13	screw	8		031088	31/12/9999
14	radiator braket x9 500	1		620869	31/12/9999
15	bolt	2		031117	31/12/9999
16	plain washer 8,4x18x2	2		003038	31/12/9999
17	washer	2		016408	31/12/9999

Loc.	Description	Q.ty	Vehicle colour	Drawing No.	Up to
18	front plastic support	1		6210465	31/12/9999
19	screw	2		432142	31/12/9999
20	nut	2		969224	31/12/9999
21	washer (engine or frame)	4		013950	31/12/9999
22	washer for rear mudguard (6,4x11x0,5)	2		012533	31/12/9999

Frame prefix : ZAPM270W

Engine prefix : M272M



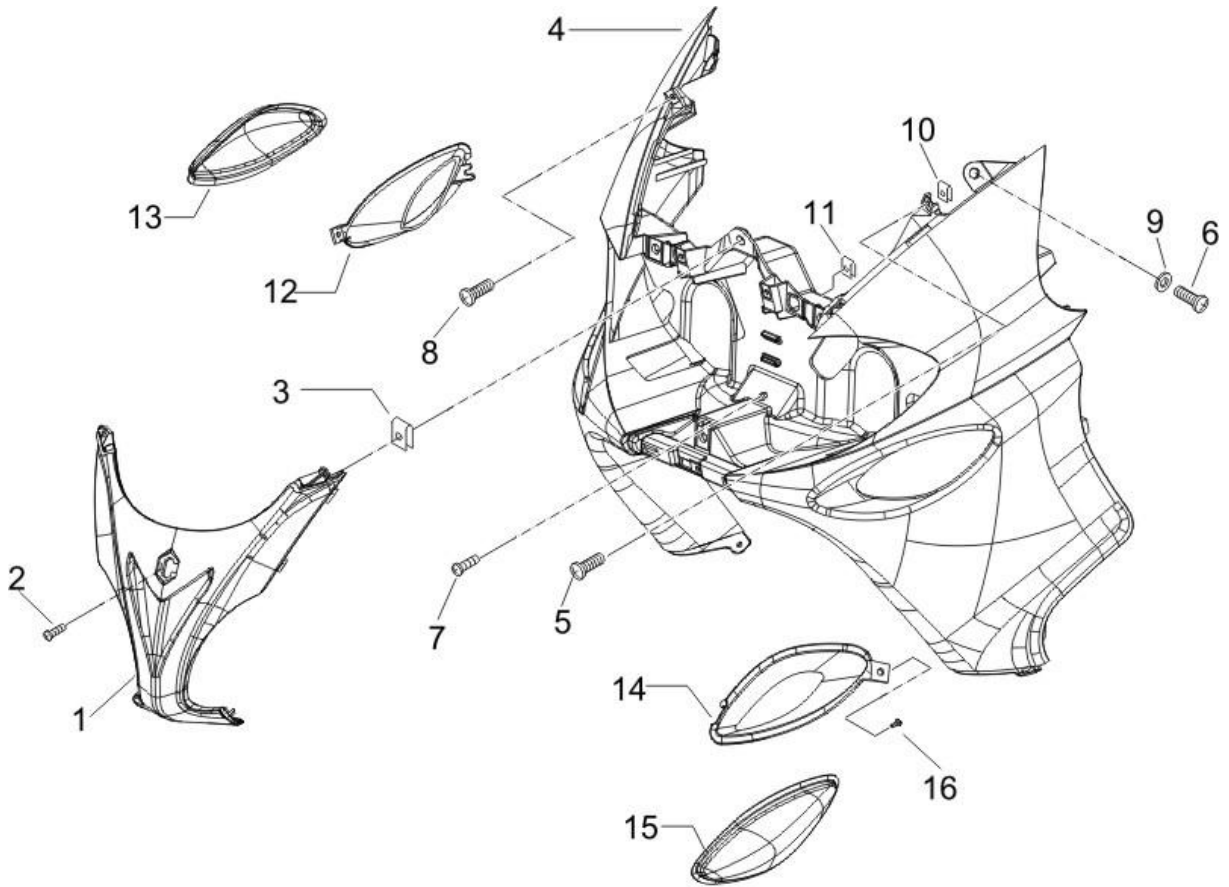
Last update : 09/10/2006

Loc.	Description	Q.ty	Vehicle colour	Drawing No.	Up to
1	nut x lower rear damper fixing -m10 h8,6	1		232108	31/12/9999
2	lateral stand with i.p.	1		647417	31/12/9999
3	screw for fixing lateral stand	1		647595	31/12/9999
4	buffer for sidestand	1		272426	31/12/9999
7	spring b125	1		295789	31/12/2070
8	spring b125	1		295788	31/12/2070
9	packing	2		191189	31/12/9999
11	x9 500 center stand	1		601059	31/12/9999
12	centerstand bushing	4		647225	31/12/9999
14	nut x lower rear damper fixing -m10 h8,6	4		232108	31/12/9999
15	screw m10x50 t.c.e.i	2		583480	31/12/9999
16	bolt for swing-arm unit	4		031153	31/12/9999
17	internal spring for center stand	1		583162	31/12/9999
18	stand plate x9 evo.	1		599044	31/12/9999
19	external center stand spring	1		583161	31/12/9999
25	washer 15x8,4x1,5	1		296748	31/12/9999

Loc.	Description	Q.ty	Vehicle colour	Drawing No.	Up to
29	<i>bushing for center stand</i>	1		235661	31/12/9999
30	<i>plug insert for stand</i>	2		582893	31/12/9999
31	<i>bushing for center stand</i>	2		582699	31/12/9999
32	<i>circlip</i>	2		582700	31/12/9999
33	<i>bolt for front damper bracket (m8x22)</i>	1		031119	31/12/9999
34	<i>side stand switch</i>	1		639542	31/12/9999
36	<i>buffer ->600351</i>	1		563984	31/12/9999
39	<i>washer</i>	2		012532	31/12/9999
40	<i>screw</i>	2		292889	31/12/9999
41	<i>pin</i>	1		647568	31/12/9999
42	<i>nut x lower rear damper fixing -m10 h8,6</i>	2		232108	31/12/9999

Frame prefix : ZAPM270W

Engine prefix : M272M



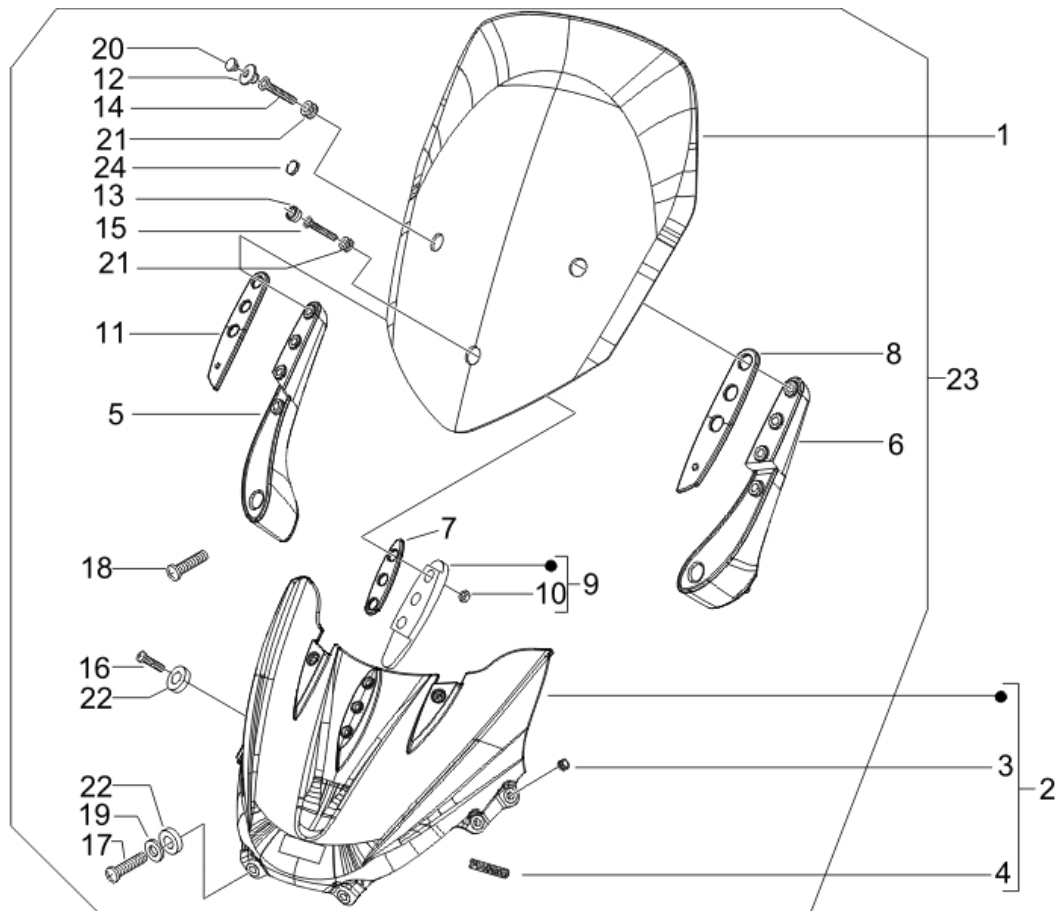
Last update : 09/10/2006

Loc.	Description	Q.ty	Vehicle colour	Drawing No.	Up to
1	centre shield cover x9 evolution 94	1	EGT2DAPUS1	6204310090	31/12/9999
1	nose panel (smokey grey (731))	1	EGT2DB8US1	62043100EB	31/12/9999
1	nose panel (imperial blue (204/a))	1	EGT2DC8US1	62043100D9	31/12/9999
1	nose panel	1	EGT2DE8US1	62043100DE	31/12/9999
1		1	EGT2EI8US1	62043100EI	31/12/9999
1	centre shield cover x9 evolution	1	EGT2F28US1	62043100F2	31/12/9999
1	rim	1	EGT2ND8US1	62043100ND	31/12/9999
1	rim	1	EGT2NDPUS1	62043100ND	31/12/9999
1	rim	1		620431	31/12/9999
2	screw d4,2x19	2		258249	31/12/9999
4	ff shield x9 94	1	EGT2DAPUS1	5755615090	31/12/9999
4	front shield (smokey gray (731))	1	EGT2DB8US1	57556100EB	31/12/9999
4	front shield (imperial blue (204/a))	1	EGT2DC8US1	57556100D9	31/12/9999
4	front shield	1	EGT2DE8US1	57556100DE	31/12/9999
4	ff shield x9	1	EGT2F28US1	57556100F2	31/12/9999
4	shield	1	EGT2ND8US1	57556100ND	31/12/9999

Loc.	Description	Q.ty	Vehicle colour	Drawing No.	Up to
4	shield	1	EGT2NDPUS1	57556100ND	31/12/9999
4	ff shield x9 unpainted	1		5755615	31/12/9999
5	screw (m6x30 with cross incision head)	2		271891	31/12/9999
6	screw (m6x16)	1		272836	
7	screw for fuel tank assy. (m6x22)	1		575249	31/12/9999
8	screw d4,2x19	5		258249	31/12/9999
9	plain washer x rear lugg.rack-6,5x16x1,5	1		013880	31/12/9999
10	plate	5		CM017410	31/12/9999
11	plate	1		254485	31/12/9999
12	rh housing	1		620433	31/12/9999
13	right hand filler panel	1		620434	31/12/9999
14	lh housing	1		620661	31/12/9999
15	left hand filler panel	1		620662	31/12/9999
16	screw (3x12)	4		297498	31/12/9999

Frame prefix : ZAPM270W

Engine prefix : M272M



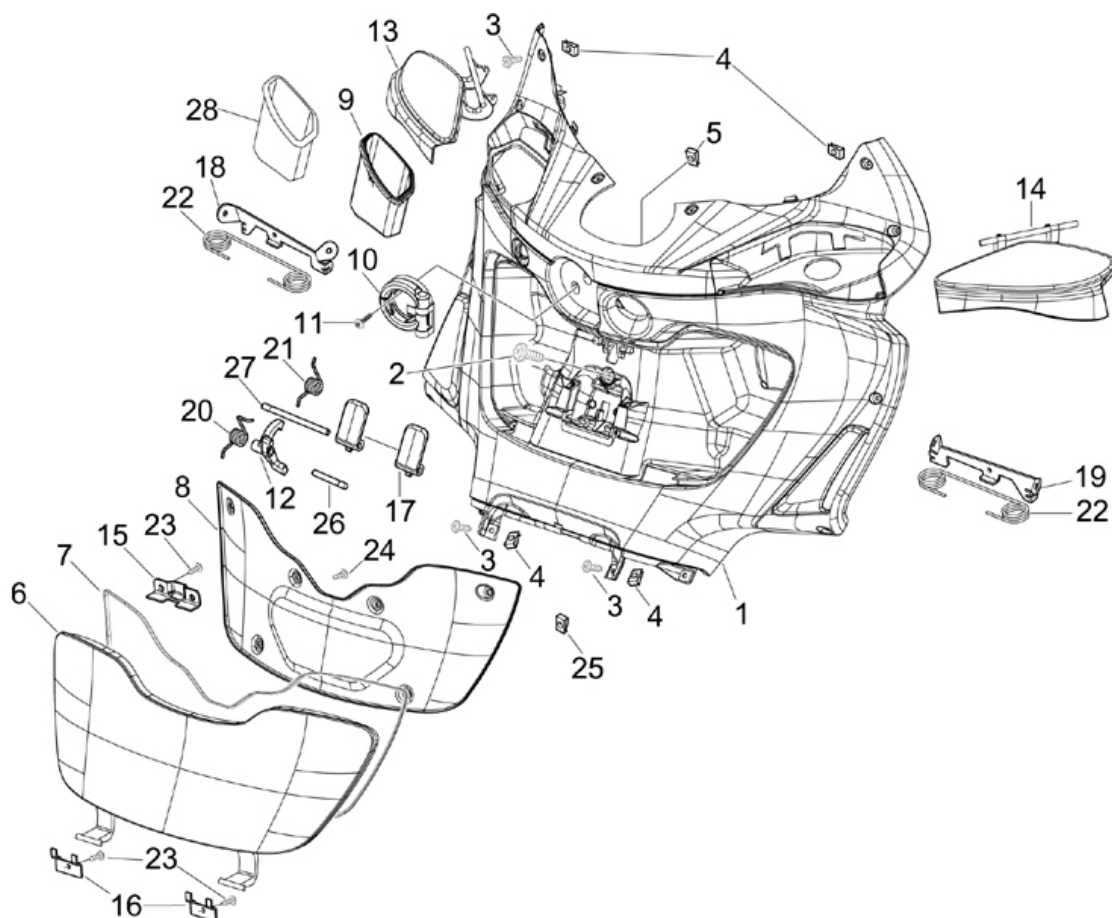
Last update : 09/10/2006

Loc.	Description	Q.ty	Vehicle colour	Drawing No.	Up to
1	upper windscreen x-9	1		622307	31/12/9999
2	lower windscreen x9 250 sl	1		57726500N3	
3	grommet for windscreen	6		576565	31/12/9999
4	piaggio decal	1		5743990095	31/12/9999
5	bracket for windscreen (rh)	1		577103	31/12/9999
6	bracket for windscreen (lh)	1		577104	31/12/9999
7	rubber gasket for windscreen brackets	1		577107	31/12/9999
8	packing for windscreen	1		577108	31/12/9999
9	bracket	1		577110	31/12/9999
10	nut for fork (m6x1; h=4)	3		020206	31/12/9999
11	packing for windscreen	1		577149	31/12/9999
12	rubber packing	3		621940	31/12/9999
13	bush	1		830056	31/12/9999
14	screw m6x60 t.s.e.i	2		255638	31/12/9999
15	screw m6x45 t.s.e.i	1		576836	31/12/9999
16	screw m6x22	4		259830	31/12/9999

Loc.	Description	Q.ty	Vehicle colour	Drawing No.	Up to
17	<i>screw (m6x30 with cross incision head</i>	2		271891	31/12/9999
18	<i>screw</i>	4		414835	31/12/9999
19	<i>washer</i>	4		013092	31/12/9999
20	<i>rubber plug for windscreen</i>	4		577237	31/12/9999
21	<i>grommet for upper windscreen</i>	3		560173	31/12/9999
22	<i>spacer</i>	4		273288	31/12/9999
23	<i>bracket for windscreen (lh)</i>	1		935119	31/12/9999
24	<i>clip</i>	2		D9004468231	31/12/9999

Frame prefix : ZAPM270W

Engine prefix : M272M



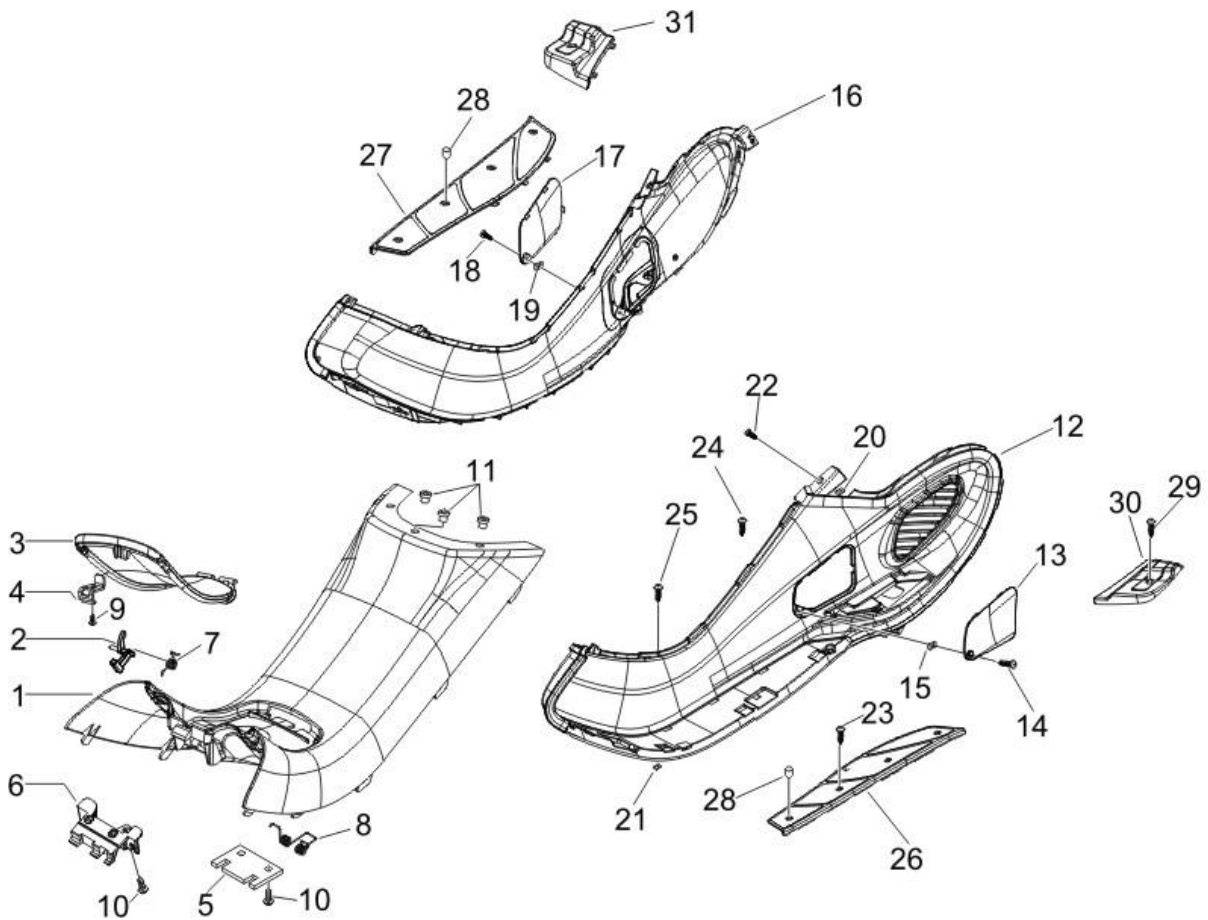
Last update : 10/10/2006

Loc.	Description	Q.ty	Vehicle colour	Drawing No.	Up to
1		1		577752	31/12/9999
2	screw (m6x16)	1		272836	
3	screw d4,2x19	12		258249	31/12/9999
4	plate	12		CM017410	31/12/9999
5	plate	1		254485	31/12/9999
7	packing	1		CM006304	31/12/9999
8	steel support for glove box flap	1		576816	31/12/9999
9	plastic tray	1		575849	31/12/9999
10	zip cat hook	1		575819	31/12/9999
11	self tapping screw (d4,2x13)	2		259349	31/12/9999
12	glove box catch x9	1		575607	31/12/9999
13	radiator flap (lh)	1		575574000P	
14	storage flap (rh)	1		575575000P	
15	bracket for central flap locker	1		252420	31/12/9999
16	bracket for front glove compartment	2		257614	31/12/9999
17	lever	2		575609	31/12/9999

Loc.	Description	Q.ty	Vehicle colour	Drawing No.	Up to
18	<i>left hand steel plate</i>	1		575844	31/12/9999
19	<i>right hand steel plate</i>	1		575845	31/12/9999
20	<i>spring for relase levers</i>	1		575608	31/12/9999
21	<i>hel spr lev,w diam1,7n.coil2,1,ext.d12,5</i>	1		575610	31/12/9999
22	<i>spring for relase levers</i>	2		575846	31/12/9999
23	<i>screw (3x12)</i>	8		297498	31/12/9999
24	<i>screw</i>	7		296141	31/12/9999
25	<i>plate</i>	2		CM017410	31/12/9999
26	<i>pivot</i>	1		270147	31/12/9999
27	<i>latch</i>	1		575062	31/12/9999
28	<i>rivest.per vas</i>	1		577801	31/12/9999

Frame prefix : ZAPM270W

Engine prefix : M272M



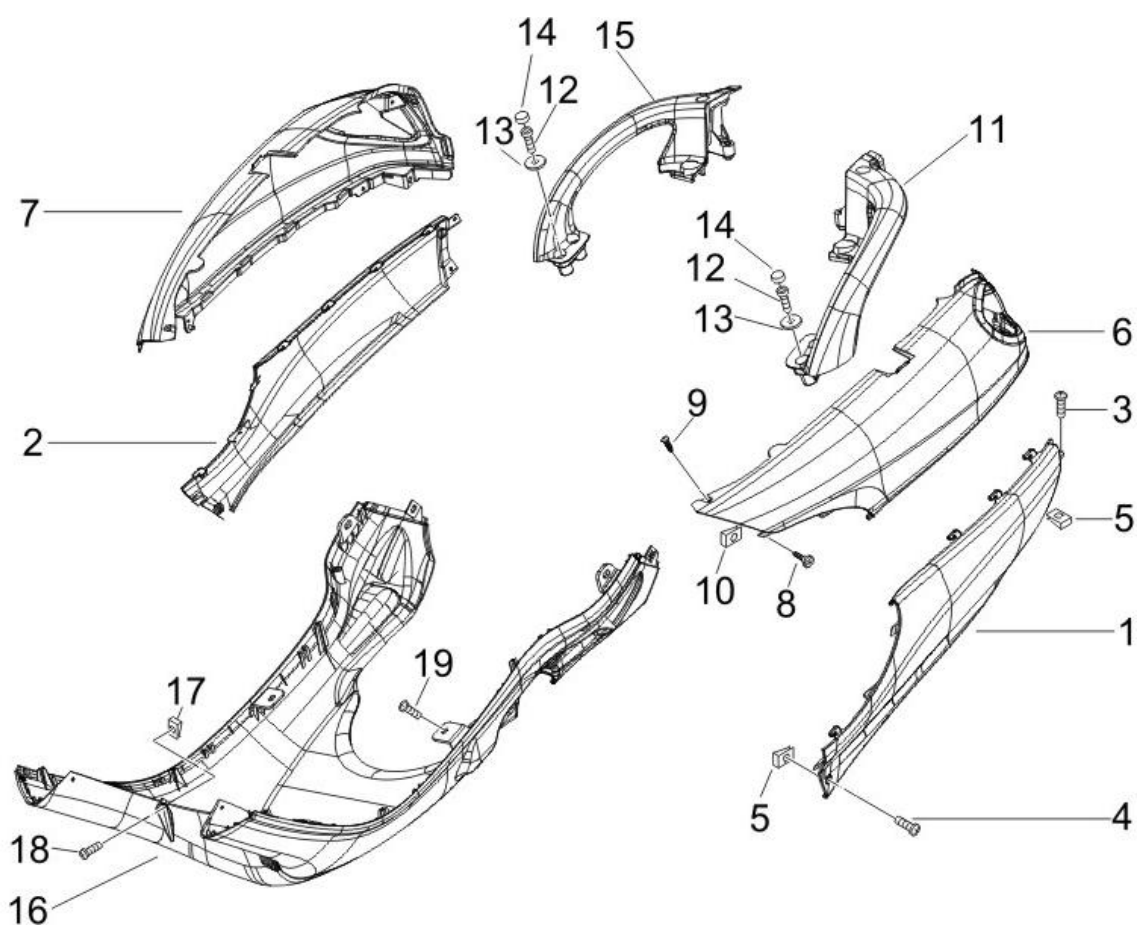
Last update : 09/10/2006

Loc.	Description	Q.ty	Vehicle colour	Drawing No.	Up to
1	central cover	1		575558	31/12/9999
2	hook	1		576626	31/12/9999
3	service door	1		575559	31/12/9999
4	bracket	1		299689	31/12/9999
5	plate	1		575605	31/12/9999
6	bracket glove box catch x9	1		620491	31/12/9999
7	hel spring,w diam1,2n.coils5,ext.d9,4	1		575604	31/12/9999
8	spring for fuel door	1		621507	31/12/9999
9	screw (3x12)	1		297498	31/12/9999
10	self tapping screw (d3,85x16)	4		270793	31/12/9999
11	bush	3		830056	31/12/9999
12	footrest l.h.	1	EGT2DAPUS1	62000300E8	31/12/9999
12	footrest l.h.	1	EGT2DB8US1	62000300E8	31/12/9999
12	footrest l.h.	1	EGT2DC8US1	62000300E8	31/12/9999
12	footrest l.h.	1	EGT2DE8US1	62000300E8	31/12/9999
12	footrest l.h.	1	EGT2EI8US1	62000300E8	31/12/9999

Loc.	Description	Q.ty	Vehicle colour	Drawing No.	Up to
12	footrest l.h.	1	EGT2F28US1	62000300E8	31/12/9999
12	footrest l.h.	1	EGT2ND8US1	62000300E8	31/12/9999
12	footrest l.h.	1	EGT2NDPUS1	62000300E8	31/12/9999
13	service door	1	EGT2DAPUS1	57557700E8	31/12/9999
13	service door	1	EGT2DB8US1	57557700E8	31/12/9999
13	service door	1	EGT2DC8US1	57557700E8	31/12/9999
13	service door	1	EGT2DE8US1	57557700E8	31/12/9999
13	service door	1	EGT2EI8US1	57557700E8	31/12/9999
13	service door	1	EGT2F28US1	57557700E8	31/12/9999
13	service door	1	EGT2ND8US1	57557700E8	31/12/9999
13	service door	1	EGT2NDPUS1	57557700E8	31/12/9999
14	self tapping screw (d4,2x13)	1		259349	31/12/9999
15	plate	1		CM017410	31/12/9999
16	com.rt footrest with door	1	EGT2DAPUS1	62236800E8	31/12/9999
16	com.rt footrest with door	1	EGT2DB8US1	62236800E8	31/12/9999
16	com.rt footrest with door	1	EGT2DC8US1	62236800E8	31/12/9999
16	com.rt footrest with door	1	EGT2DE8US1	62236800E8	31/12/9999
16	com.rt footrest with door	1	EGT2EI8US1	62236800E8	31/12/9999
16	com.rt footrest with door	1	EGT2F28US1	62236800E8	31/12/9999
16	com.rt footrest with door	1	EGT2ND8US1	62236800E8	31/12/9999
16	com.rt footrest with door	1	EGT2NDPUS1	62236800E8	31/12/9999
17	service door	1		62162400E8	
18	self tapping screw (d4,2x13)	1		259349	31/12/9999
19	plate	1		CM017410	31/12/9999
20	plate	4		CM017410	31/12/9999
21	plate	6		254485	31/12/9999
22	screw d4,2x19	4		258249	31/12/9999
23	screw for back panel	2		259988	31/12/9999
23	self tapping screw (d3,85x16)	8		270793	31/12/9999
24	screw d4,2x19	2		258249	31/12/9999
25	screw for fuel tank assy. (m6x22)	4		575249	31/12/9999
26	sx	1		575597	31/12/9999
27	dx	1		575598	31/12/9999
28	knob b125	8		CM011101	31/12/9999
29	screw (3x12)	10		297498	
30	lh foot rest x9 500 m.02	1	EGT2DAPUS1	57676100E8	31/12/9999
30	lh foot rest x9 500 m.02	1	EGT2DB8US1	57676100E8	31/12/9999
30	lh foot rest x9 500 m.02	1	EGT2DC8US1	57676100E8	31/12/9999
30	lh foot rest x9 500 m.02	1	EGT2DE8US1	57676100E8	31/12/9999
30	lh foot rest x9 500 m.02	1	EGT2EI8US1	57676100E8	31/12/9999
30	lh foot rest x9 500 m.02	1	EGT2F28US1	57676100E8	31/12/9999
30	lh foot rest x9 500 m.02	1	EGT2ND8US1	57676100E8	31/12/9999
30	lh foot rest x9 500 m.02	1	EGT2NDPUS1	57676100E8	31/12/9999
30	lh foot rest x9 500 m.02	1		576761	31/12/9999
31	rh foot rest x9 500 m.02	1	EGT2DAPUS1	57676300E8	31/12/9999
31	rh foot rest x9 500 m.02	1	EGT2DB8US1	57676300E8	31/12/9999
31	rh foot rest x9 500 m.02	1	EGT2DC8US1	57676300E8	31/12/9999
31	rh foot rest x9 500 m.02	1	EGT2DE8US1	57676300E8	31/12/9999
31	rh foot rest x9 500 m.02	1	EGT2EI8US1	57676300E8	31/12/9999
31	rh foot rest x9 500 m.02	1	EGT2F28US1	57676300E8	31/12/9999
31	rh foot rest x9 500 m.02	1	EGT2ND8US1	57676300E8	31/12/9999
31	rh foot rest x9 500 m.02	1	EGT2NDPUS1	57676300E8	31/12/9999
31	rh foot rest x9 500 m.02	1		576763	31/12/9999

Frame prefix : ZAPM270W

Engine prefix : M272M



Last update : 09/10/2006

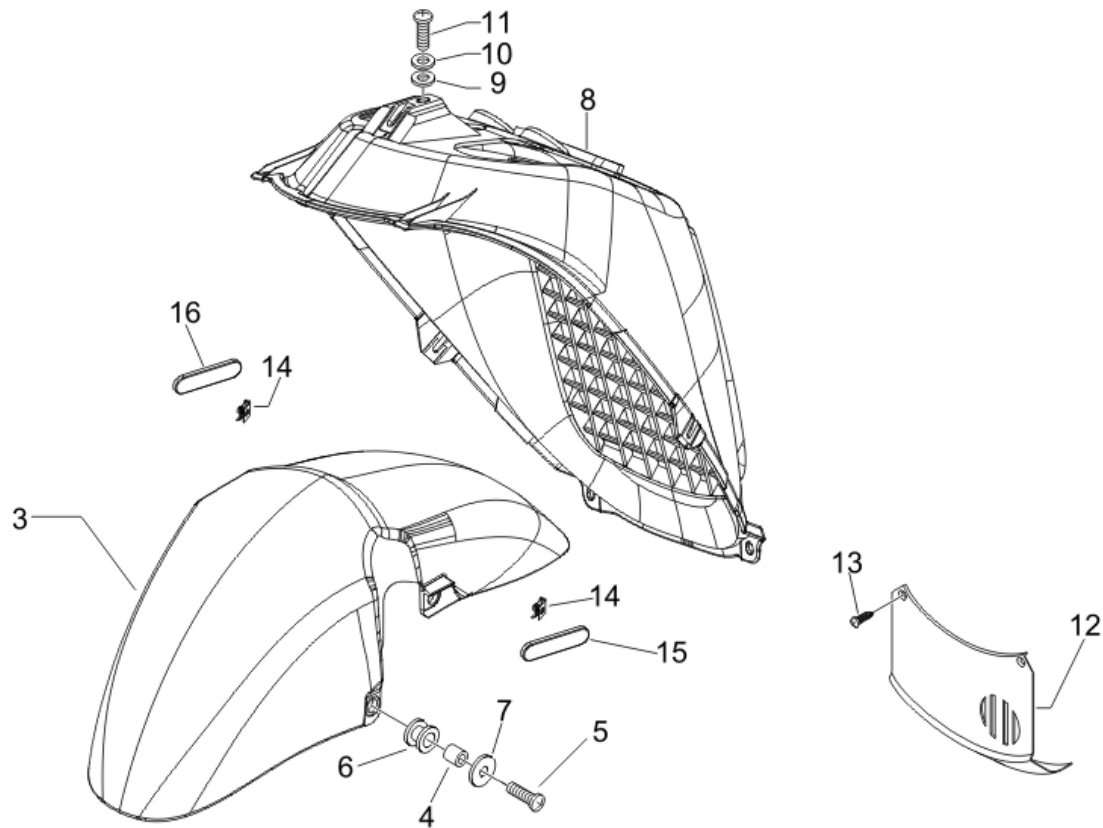
Loc.	Description	Q.ty	Vehicle colour	Drawing No.	Up to
1	lh lower side cover x9 125/250/500 black	1	EGT2DAPUS1	577997000P	31/12/9999
1	l.h. dw.body side	1	EGT2DB8US1	57799700E8	31/12/9999
1	l.h. dw.body side	1	EGT2DC8US1	57799700E8	31/12/9999
1	l.h. dw.body side	1	EGT2DE8US1	57799700E8	31/12/9999
1	l.h. dw.body side	1	EGT2EI8US1	57799700E8	31/12/9999
1	l.h. dw.body side	1	EGT2F28US1	57799700E8	31/12/9999
1	l.h. dw.body side	1	EGT2ND8US1	57799700E8	31/12/9999
1	lh lower side cover x9 125/250/500 black	1	EGT2NDPUS1	577997000P	31/12/9999
2	lh lower side cover x9 125/250/500 black	1	EGT2DAPUS1	577998000P	31/12/9999
2	r.h. dw. body side	1	EGT2DB8US1	57799800E8	31/12/9999
2	r.h. dw. body side	1	EGT2DC8US1	57799800E8	31/12/9999
2	r.h. dw. body side	1	EGT2DE8US1	57799800E8	31/12/9999
2	r.h. dw. body side	1	EGT2EI8US1	57799800E8	31/12/9999
2	r.h. dw. body side	1	EGT2F28US1	57799800E8	31/12/9999
2	r.h. dw. body side	1	EGT2ND8US1	57799800E8	31/12/9999
2	lh lower side cover x9 125/250/500 black	1	EGT2NDPUS1	577998000P	31/12/9999

Loc.	Description	Q.ty	Vehicle colour	Drawing No.	Up to
3	screw d4,2x19	3		258249	31/12/9999
4	self tapping screw (d4,2x13)	2		259349	31/12/9999
5	plate	1		CM017410	31/12/9999
6	lh upper side cover x9 94	1	EGT2DAPUS1	6204250090	31/12/9999
6	left hand upper side panel (smokey greay	1	EGT2DB8US1	62042500EB	31/12/9999
6	left hand upper side panel (imperial blu	1	EGT2DC8US1	62042500D9	31/12/9999
6	left hand upper side panel	1	EGT2DE8US1	62042500DE	31/12/9999
6	lh cover x9 evolution	1	EGT2F28US1	62042500F2	31/12/9999
6	lh upper side cover x9 unpainted	1	EGT2ND8US1	62042500ND	31/12/9999
6	lh upper side cover x9 unpainted	1	EGT2NDPUS1	62042500ND	31/12/9999
6	lh upper side cover x9 unpainted	1		620425	31/12/9999
7	rh cover x9 evolution black 94	1	EGT2DAPUS1	6204260090	31/12/9999
7	left hand upper side panel (smokey grey	1	EGT2DB8US1	62042600EB	31/12/9999
7	right hand upper side panel (imperial bl	1	EGT2DC8US1	62042600D9	31/12/9999
7	left hand upper side panel	1	EGT2DE8US1	62042600DE	31/12/9999
7		1	EGT2EI8US1	62042600EI	31/12/9999
7	rh cover x9 evolution	1	EGT2F28US1	62042600F2	31/12/9999
7	upper side panel rh x9 unpainted	1	EGT2ND8US1	62042600ND	31/12/9999
7	upper side panel rh x9 unpainted	1	EGT2NDPUS1	62042600ND	31/12/9999
7	upper side panel rh x9 unpainted	1		620426	31/12/9999
8	screw for fuel tank assy. (m6x22)	2		575249	31/12/9999
9	screw d4,2x19	2		258249	31/12/9999
10	plate	4		CM017410	31/12/9999
11	rr lh grip handle x9 500	1	EGT2DAPUS1	575572000C	31/12/9999
11	rr lh grip handle x9 500	1	EGT2DB8US1	575572000C	31/12/9999
11	rr lh grip handle x9 500	1	EGT2DC8US1	575572000C	31/12/9999
11	rr lh grip handle x9 500	1	EGT2DE8US1	575572000C	31/12/9999
11	rr lh grip handle x9 500	1	EGT2EI8US1	575572000C	31/12/9999
11	rr lh grip handle x9 500	1	EGT2F28US1	575572000C	31/12/9999
11	rr lh grip handle x9 500	1	EGT2ND8US1	575572000C	31/12/9999
11	rr lh grip handle x9 500	1	EGT2NDPUS1	575572000C	31/12/9999
11	rr lh grip handle x9 500	1		575572	31/12/9999
12	hexagonal screw (rear luggage)	8		574260	31/12/9999
13	washer (6,4x13x1,5) - steering	8		013777	31/12/9999
14	plug for floorboard	6		575860	31/12/9999
15	rr rh grap handle x9 500	1	EGT2DAPUS1	575573000C	31/12/9999
15	rr rh grap handle x9 500	1	EGT2DB8US1	575573000C	31/12/9999
15	rr rh grap handle x9 500	1	EGT2DC8US1	575573000C	31/12/9999
15	rr rh grap handle x9 500	1	EGT2DE8US1	575573000C	31/12/9999
15	rr rh grap handle x9 500	1	EGT2EI8US1	575573000C	31/12/9999
15	rr rh grap handle x9 500	1	EGT2F28US1	575573000C	31/12/9999
15	rr rh grap handle x9 500	1	EGT2ND8US1	575573000C	31/12/9999
15	rr rh grap handle x9 500	1	EGT2NDPUS1	575573000C	31/12/9999
15	rr rh grap handle x9 500	1		575573	31/12/9999
16	bellypan x9 125/250/500 black	1	EGT2DAPUS1	577996000P	31/12/9999
16	front.lower protection	1	EGT2DB8US1	57799600E8	31/12/9999
16	front.lower protection	1	EGT2DC8US1	57799600E8	31/12/9999
16	front.lower protection	1	EGT2DE8US1	57799600E8	31/12/9999
16	front.lower protection	1	EGT2EI8US1	57799600E8	31/12/9999
16	front.lower protection	1	EGT2F28US1	57799600E8	31/12/9999
16	front.lower protection	1	EGT2ND8US1	57799600E8	31/12/9999
16	bellypan x9 125/250/500 black	1	EGT2NDPUS1	577996000P	31/12/9999
17	spring (plate)	2		CM017409	31/12/9999

Loc.	Description	Q.ty	Vehicle colour	Drawing No.	Up to
18	screw x helmet compartment cover-d4,2x25	2		259372	31/12/9999
19	screw (m6x16)	4		272836	

Frame prefix : ZAPM270W

Engine prefix : M272M



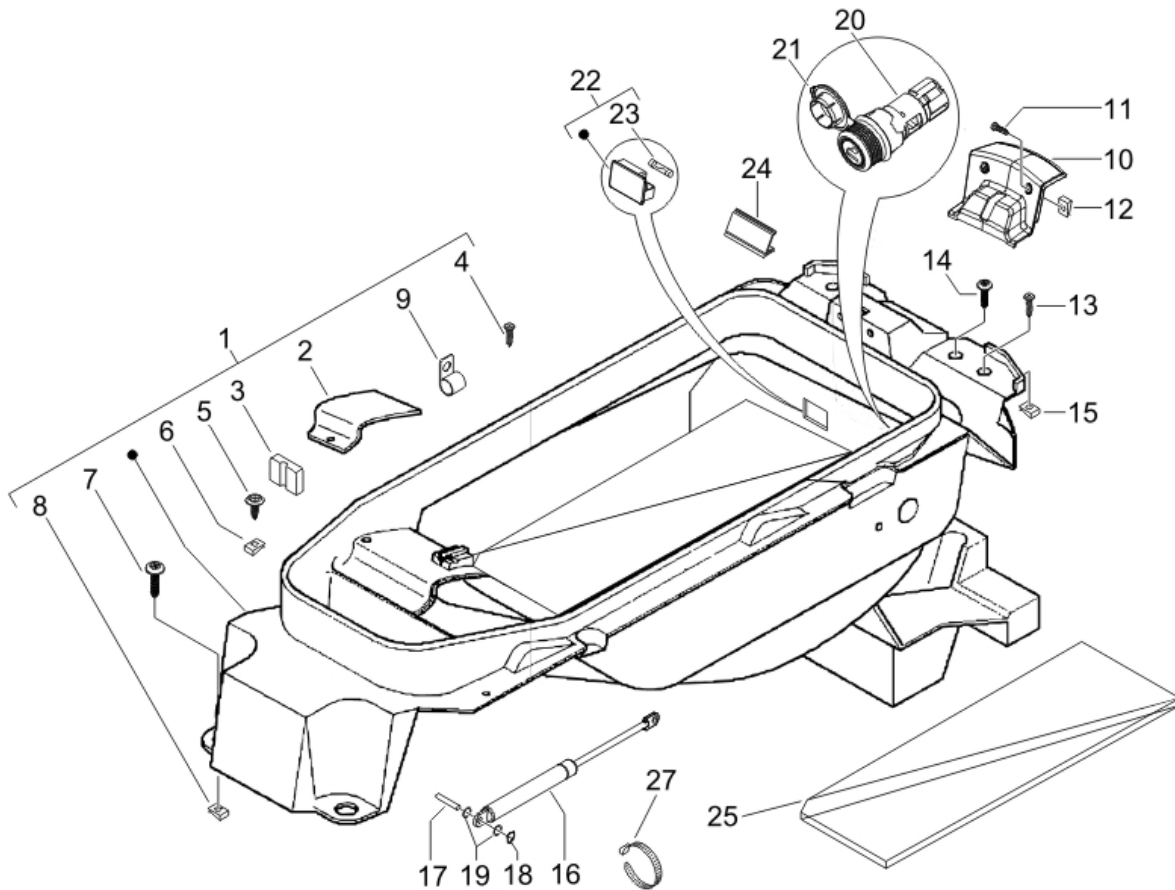
Last update : 10/10/2006

Loc.	Description	Q.ty	Vehicle colour	Drawing No.	Up to
3	ff mudguard x9	1	EGT2DAPUS1	5982890090	31/12/9999
3	front mudguard fender (smokey grey (731)	1	EGT2DB8US1	59828900EB	31/12/9999
3	front mudguard fender (imperial blue (20	1	EGT2DC8US1	59828900D9	31/12/9999
3	front mudguard fender	1	EGT2DE8US1	59828900DE	31/12/9999
3	ff mudguard x9/x8 excal 738/a	1	EGT2F28US1	59828900F2	31/12/9999
3	ff mudguard x9 unpainted	1	EGT2ND8US1	59828900ND	31/12/9999
3	ff mudguard x9 unpainted	1	EGT2NDPUS1	59828900ND	31/12/9999
3	ff mudguard x9 unpainted	1		598289	31/12/9999
4	spacer 6,1x8x10,5	4		598288	31/12/9999
5	screw m6x22	4		259830	31/12/9999
6	buffer for front fender	4		217163	31/12/9999
7	plain washer x rear lugg.rack-6,5x16x1,5	2		013880	31/12/9999
8	opening wheel	1	EGT2DAPUS1	62358900E8	31/12/9999
8	opening wheel	1	EGT2DB8US1	62358900E8	31/12/9999
8	opening wheel	1	EGT2DC8US1	62358900E8	31/12/9999
8	opening wheel	1	EGT2DE8US1	62358900E8	31/12/9999

Loc.	Description	Q.ty	Vehicle colour	Drawing No.	Up to
8	opening wheel	1	EGT2E18US1	62358900E8	31/12/9999
8	opening wheel	1	EGT2F28US1	62358900E8	31/12/9999
8	opening wheel	1	EGT2ND8US1	62358900E8	31/12/9999
8	opening wheel	1	EGT2NDPUS1	62358900E8	31/12/9999
9	plain washer x rear lugg.rack-6,5x16x1,5	1		013880	31/12/9999
10	washer	1		016406	31/12/9999
11	screw	1		434541	31/12/9999
12	closing cover rear mudguard	1		623669	31/12/9999
13	screw (3x12)	2		297498	31/12/9999
14	plate for front mudguard reflector	4		181351	31/12/9999
15	lh side reflector	1		584083	31/12/9999
16	rh side reflector	1		584084	31/12/9999

Frame prefix : ZAPM270W

Engine prefix : M272M



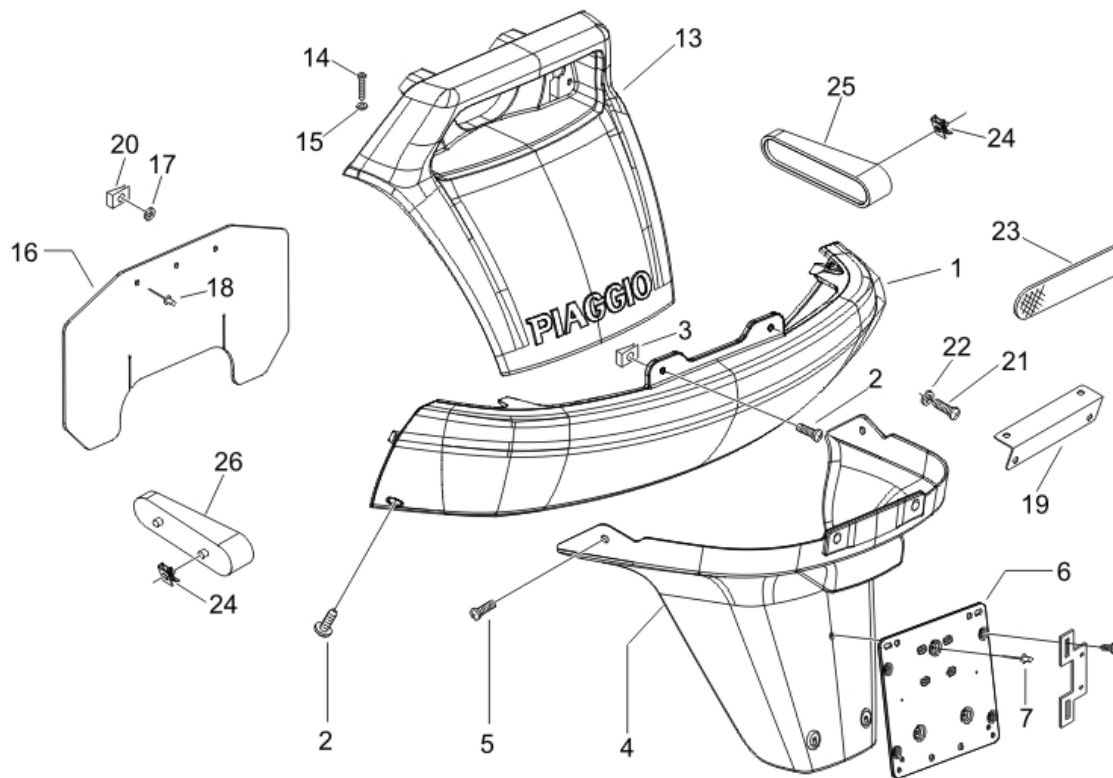
Last update : 09/10/2006

Loc.	Description	Q.ty	Vehicle colour	Drawing No.	Up to
1	case for helmet	1		621116	31/12/9999
2	cover	1		575550	31/12/9999
3	buffer	1		258737	31/12/9999
4	screw d4,2x19	1		258249	31/12/9999
5	screw 4x20 autothread cross	1		265808	31/12/9999
6	plate	5		CM017410	31/12/9999
7	screw 4x30 autothread cross	10		292823	31/12/9999
8	plate	7		254485	31/12/9999
9	cable bracket	1		584546	31/12/9999
10	upper cover	1	EGT2DAPUS1	577249000C	31/12/9999
10	upper cover	1	EGT2DB8US1	577249000C	31/12/9999
10	upper cover	1	EGT2DC8US1	577249000C	31/12/9999
10	upper cover	1	EGT2DE8US1	577249000C	31/12/9999
10	upper cover	1	EGT2EI8US1	577249000C	31/12/9999
10	upper cover	1	EGT2F28US1	577249000C	31/12/9999
10	upper cover	1	EGT2ND8US1	577249000C	31/12/9999

Loc.	Description	Q.ty	Vehicle colour	Drawing No.	Up to
10	upper cover	1	EGT2NDPUS1	577249000C	31/12/9999
11	screw d4,2x19	2		258249	31/12/9999
12	plate	2		CM017410	31/12/9999
13	screw m6x22	3		259830	31/12/9999
14	screw (m6x16)	6		272836	
15	plate	1		254485	31/12/9999
16		1		621117	31/12/9999
17	pin	1		620767	31/12/9999
18	retainer	1		621221	31/12/9999
19	washer	2		567602	31/12/9999
20	l.t.socket	1		294770	31/12/9999
21	plug for headset (bv-500)	1		581412	31/12/9999
22	bulb	1		293154	31/12/9999
23	lamp	1		071633	31/12/9999
24	flap	1		575551	31/12/9999
25	rubber mat	1		576245	31/12/9999
27	metallic clip runner purejet	3		145298	31/12/9999

Frame prefix : ZAPM270W

Engine prefix : M272M



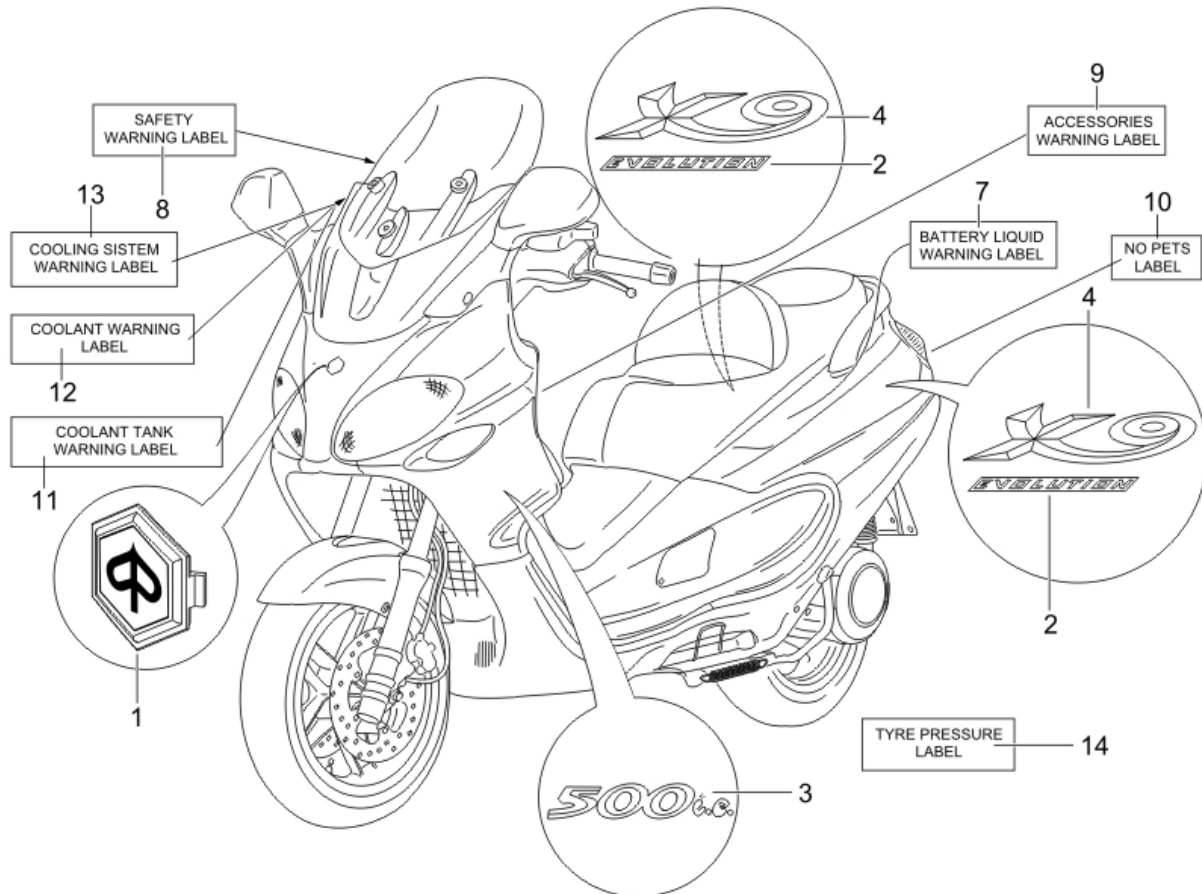
Last update : 09/10/2006

Loc.	Description	Q.ty	Vehicle colour	Drawing No.	Up to
1	fairing	1	EGT2DAPUS1	577690000P	31/12/9999
1	fairing	1	EGT2NDPUS1	577690000P	31/12/9999
2	screw d4,2x19	4		258249	31/12/9999
3	plate	2		CM017410	31/12/9999
4	rear plash guard	1	EGT2DAPUS1	57767300E8	31/12/9999
4	rear mudflat	1	EGT2DAPUS1	57767340E8	31/12/9999
4	rear plash guard	1	EGT2DB8US1	57767300E8	31/12/9999
4	rear mudflat	1	EGT2DB8US1	57767340E8	31/12/9999
4	rear plash guard	1	EGT2DC8US1	57767300E8	31/12/9999
4	rear mudflat	1	EGT2DC8US1	57767340E8	31/12/9999
4	rear plash guard	1	EGT2DE8US1	57767300E8	31/12/9999
4	rear mudflat	1	EGT2DE8US1	57767340E8	31/12/9999
4	rear plash guard	1	EGT2EI8US1	57767300E8	31/12/9999
4	rear mudflat	1	EGT2EI8US1	57767340E8	31/12/9999
4	rear plash guard	1	EGT2F28US1	57767300E8	31/12/9999
4	rear mudflat	1	EGT2F28US1	57767340E8	31/12/9999

Loc.	Description	Q.ty	Vehicle colour	Drawing No.	Up to
4	rear plash guard	1	EGT2ND8US1	57767300E8	31/12/9999
4	rear mudflat	1	EGT2ND8US1	57767340E8	31/12/9999
4	rear plash guard	1	EGT2NDPUS1	57767300E8	31/12/9999
4	rear mudflat	1	EGT2NDPUS1	57767340E8	31/12/9999
5	screw (m6x16)	2		272836	
6	plate holder	1		582691	31/12/9999
7	rivet	3		252099	31/12/9999
13	rr closing cover x9 evolution black 94	1	EGT2DAPUS1	6204320090	31/12/9999
13	rear tail lamp section (smokey grey (731	1	EGT2DB8US1	62043200EB	31/12/9999
13	rear tail lamp section (imperial blue (2	1	EGT2DC8US1	62043200D9	31/12/9999
13	rear tail lamp section	1	EGT2DE8US1	62043200DE	31/12/9999
13		1	EGT2EI8US1	62043200EI	31/12/9999
13	rr closing cover x9 evolution	1	EGT2F28US1	62043200F2	31/12/9999
13	rr closing cover x9 unpainted	1	EGT2ND8US1	62043200ND	31/12/9999
13	rr closing cover x9 unpainted	1	EGT2NDPUS1	62043200ND	31/12/9999
13	rr closing cover x9 unpainted	1		620432	31/12/9999
14	screw for air cleaner fitting (m6x50)	2		018640	31/12/9999
15	washer (engine or frame)	2		013950	31/12/9999
16	splash guard engine	1		620388	31/12/9999
17	washer 12x4,5x1	1		016670	31/12/9999
18	rivet	1		252099	31/12/9999
19	plate plash guard	1		577689	31/12/9999
20	elastic plate (headlight)	4		230359	31/12/9999
21	screw (m6x14)	2		296170	31/12/9999
22	plain washer x rear lugg.rack-6,5x16x1,5	2		013880	31/12/9999
23	red reflector attatches to rear fender	2		582058	31/12/9999
24	plate for front mudguard reflector	4		181351	31/12/9999
25	rear plate	1		584124	31/12/9999
26	rear plate	1		584125	31/12/9999

Frame prefix : ZAPM270W

Engine prefix : M272M

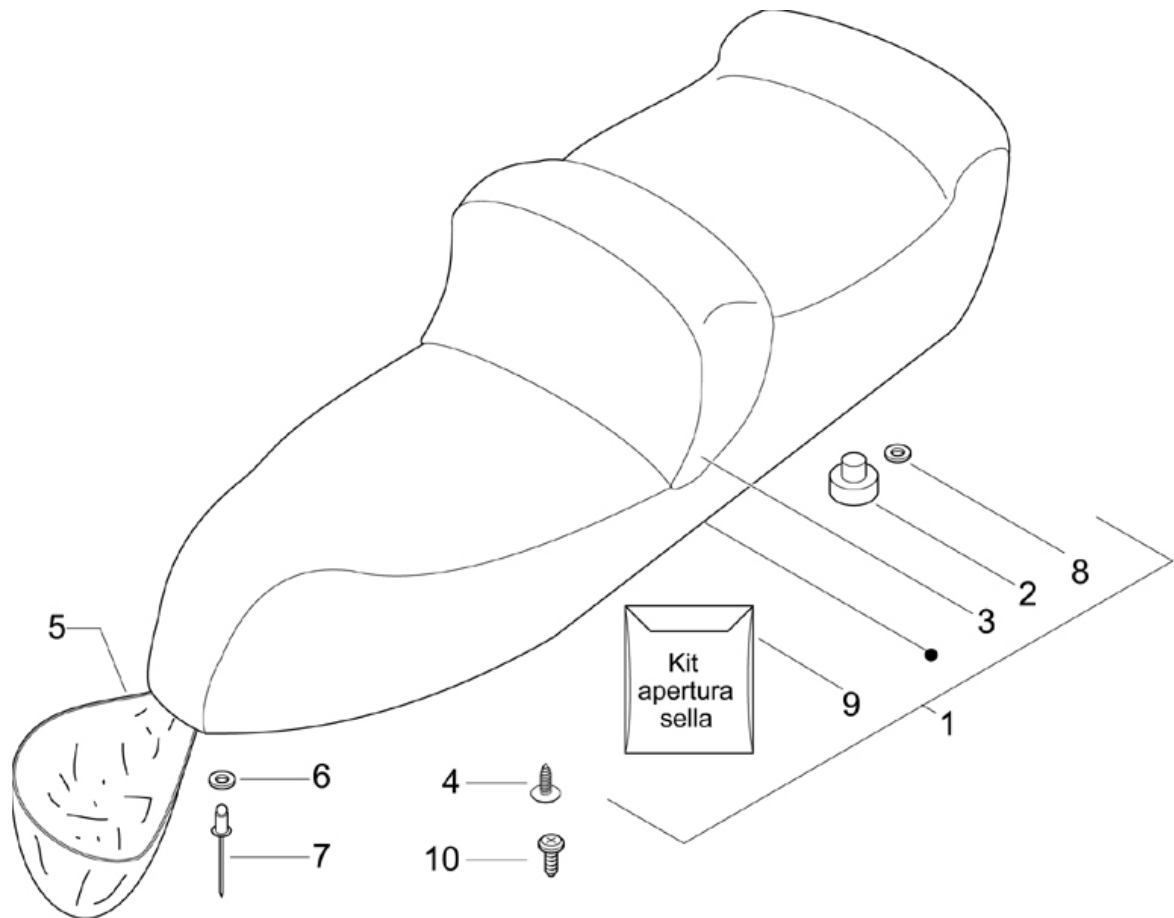


Last update : 09/10/2006

Loc.	Description	Q.ty	Vehicle colour	Drawing No.	Up to
1	shield "piaggio"	1		295486	31/12/9999
2	x9 name plate (decal)	2		620830	31/12/9999
3	501 ie decal	2		620833	31/12/9999
4	sticker "x9"	2		624394	31/12/9999
7	"warning" name plate	1		576702	31/12/9999
8	"warning" name plate	1		576704	31/12/9999
9	"warning" name plate	1		576708	31/12/9999
10	name plate sticker (piaggio)	1		576953	31/12/9999
11	name plate	1		620333	31/12/9999
12	name plate	1		620334	31/12/9999
13	name plate	1		620335	31/12/9999
14	name plate	1		622444	31/12/9999

Frame prefix : ZAPM270W

Engine prefix : M272M

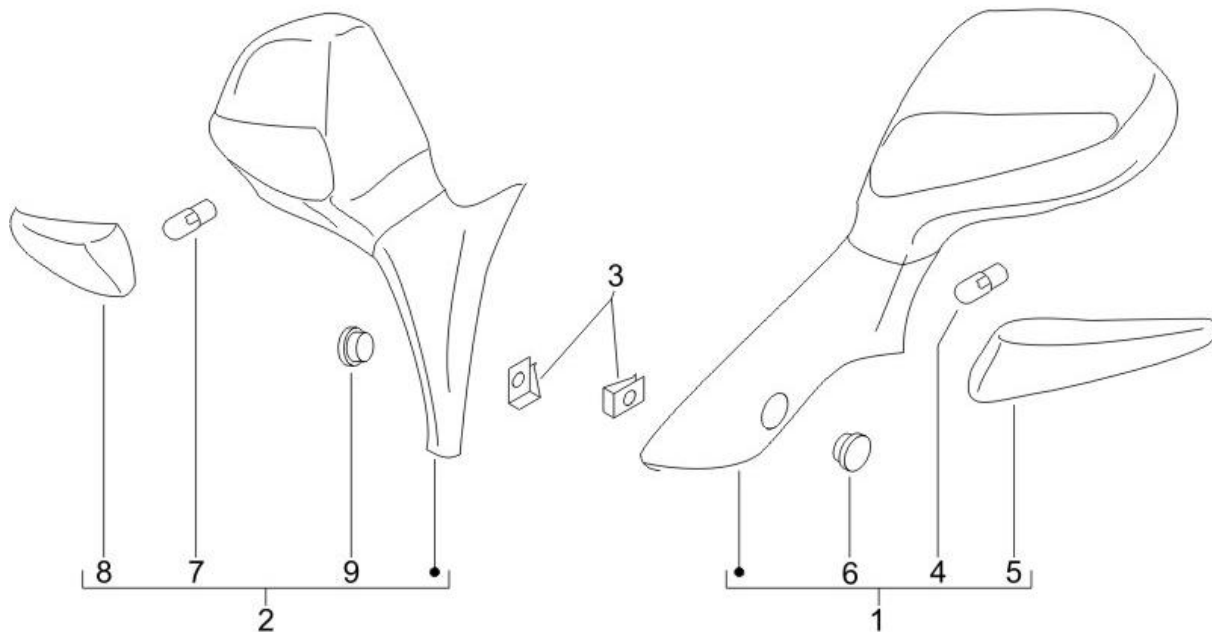


Last update : 09/10/2006

Loc.	Description	Q.ty	Vehicle colour	Drawing No.	Up to
1	complete seat assy. x-9 500	1		CM020301	31/12/9999
2	buffer	4		296456	31/12/9999
3	seat pad assy for x-9 500	1		497404	31/12/9999
4	screw for electrical starter motor-m6x25	2		414837	31/12/9999
5	cooling hood under seat	1		576061	31/12/9999
6	washer 12x4,5x1	1		016670	31/12/9999
7	rivet	1		252099	31/12/9999
8	washer	1		177147	31/12/9999
9	saddle assist spring kit	1		497405	31/12/9999
10	screw (m6x40) "phillips"	1		272624	31/12/9999

Frame prefix : ZAPM270W

Engine prefix : M272M

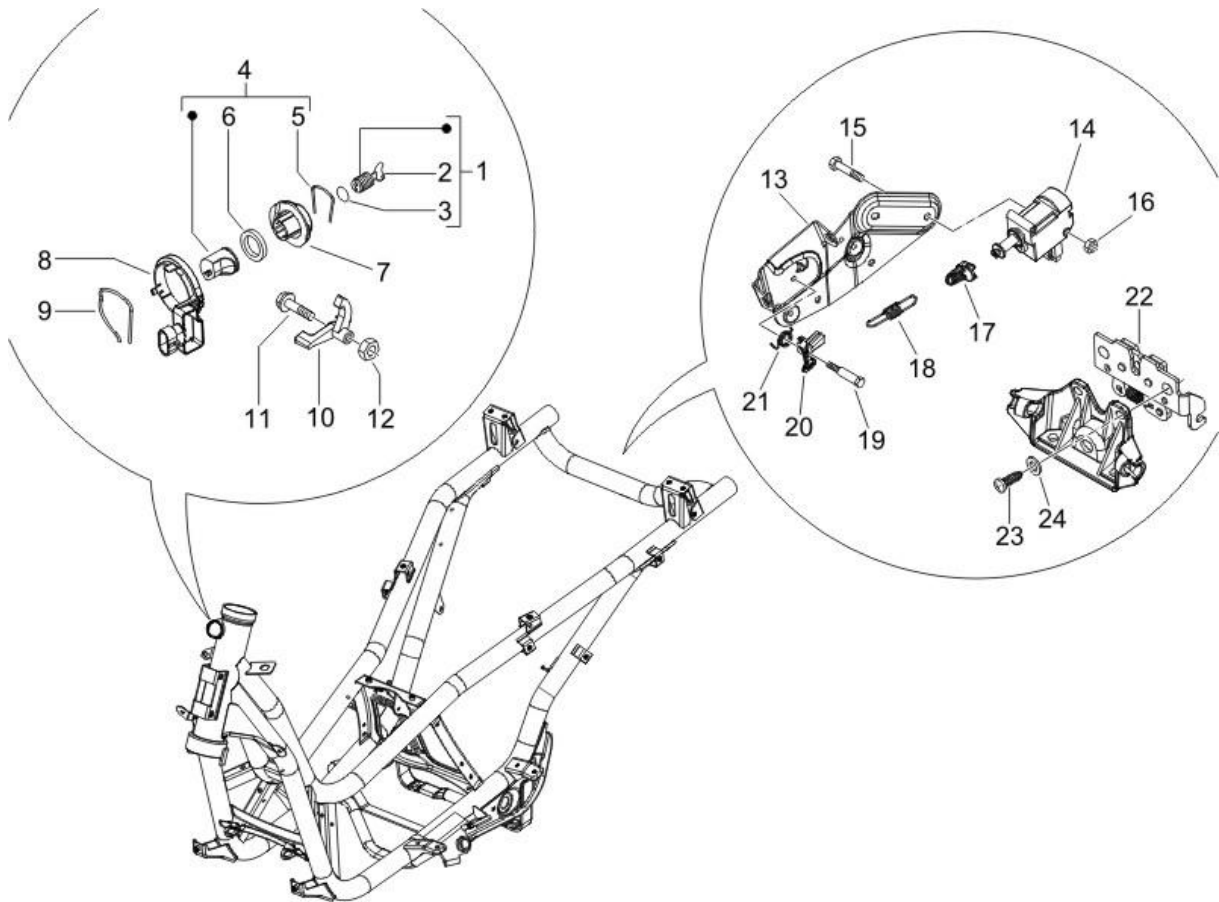


Last update : 09/10/2006

Loc.	Description	Q.ty	Vehicle colour	Drawing No.	Up to
1		1		CM025901	31/12/9999
2		1		CM025902	31/12/9999
3	plate	4		254485	31/12/9999
4	12v-10w bulb	1		584332	31/12/9999
5	left hand lens for turnsignal	1		638713	31/12/9999
6	mirror blank plugs x9	1		600329	31/12/9999
7	12v-10w bulb	1		584332	31/12/9999
8	right hand lens for turnsignal	1		638714	31/12/9999
9	plug for mirror	1		600328	31/12/9999

Frame prefix : ZAPM270W

Engine prefix : M272M



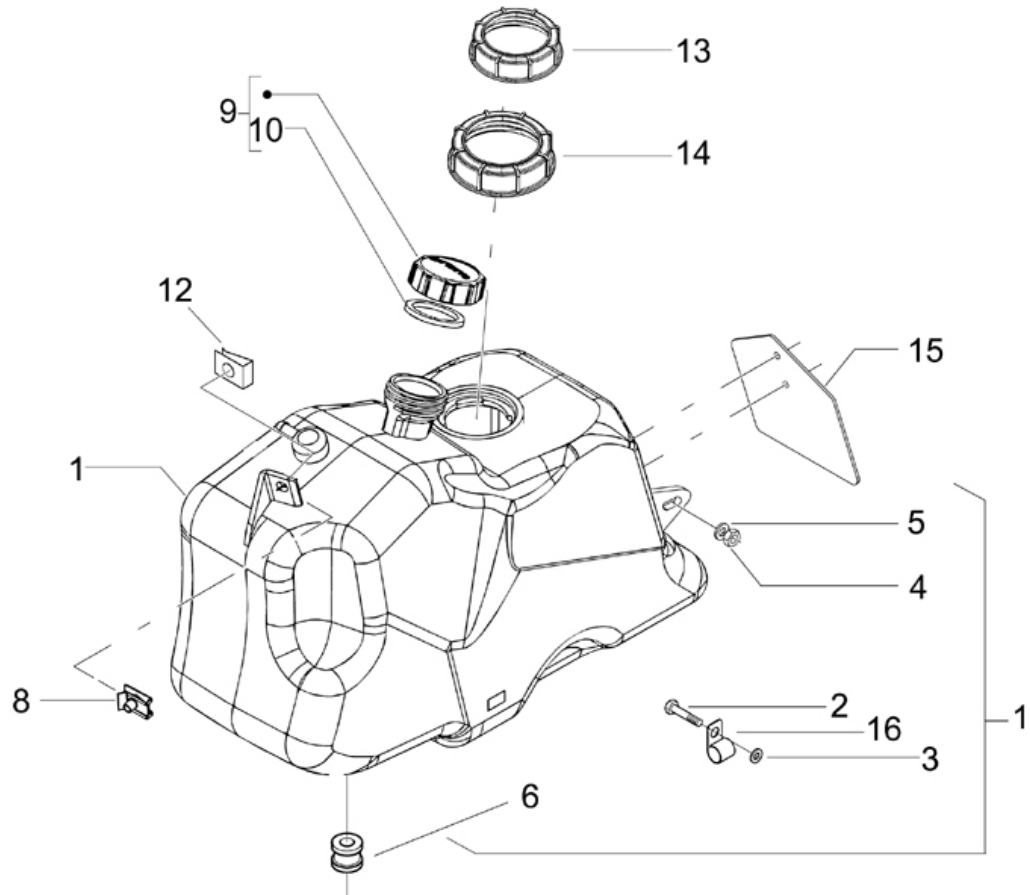
Last update : 09/10/2006

Loc.	Description	Q.ty	Vehicle colour	Drawing No.	Up to
1	lock assy x9 500	1		576552	31/12/9999
2	blank key	1		575810	31/12/9999
3	ring for body lock (14,8x21,1x2,5)	1		298731	31/12/9999
4	lock body x9 125/250/500	1		577816	31/12/9999
5	spring	1		298838	31/12/9999
6	washer **abolished**	1		298594	31/12/9999
7	lock body	1		298581	31/12/9999
8	antenna for immobilizer	1		828800	31/12/9999
9	spring for steering lock unit	1		253937	31/12/9999
10	locking lever for glovebox	1		575863	31/12/9999
11	screw (m4x12,5)	1		299972	31/12/9999
12	nut	1		577620	31/12/9999
13	bracket	1		577194	31/12/9999
14	electroactuator	1		582990	31/12/9999
15	hexagonal head screw (m4x35)	2		584121	31/12/9999
16	nut	3		577620	31/12/9999

Loc.	Description	Q.ty	Vehicle colour	Drawing No.	Up to
17	connecting joint b125	1		577128	31/12/9999
18	spring	1		620415	31/12/9999
19	screw (m4x12,5)	1		299972	31/12/9999
20	return lever b125	1		577129	31/12/9999
21	hel spring,w diam1n.coil4,2,ext.d13,8	1		577131	31/12/9999
22	seat latch	1		CM023704	31/12/9999
23	screw (m6x16)	2		272836	
24	washer x cylinder cool. hood-6,2x1,6x0,8	2		078307	31/12/9999

Frame prefix : ZAPM270W

Engine prefix : M272M

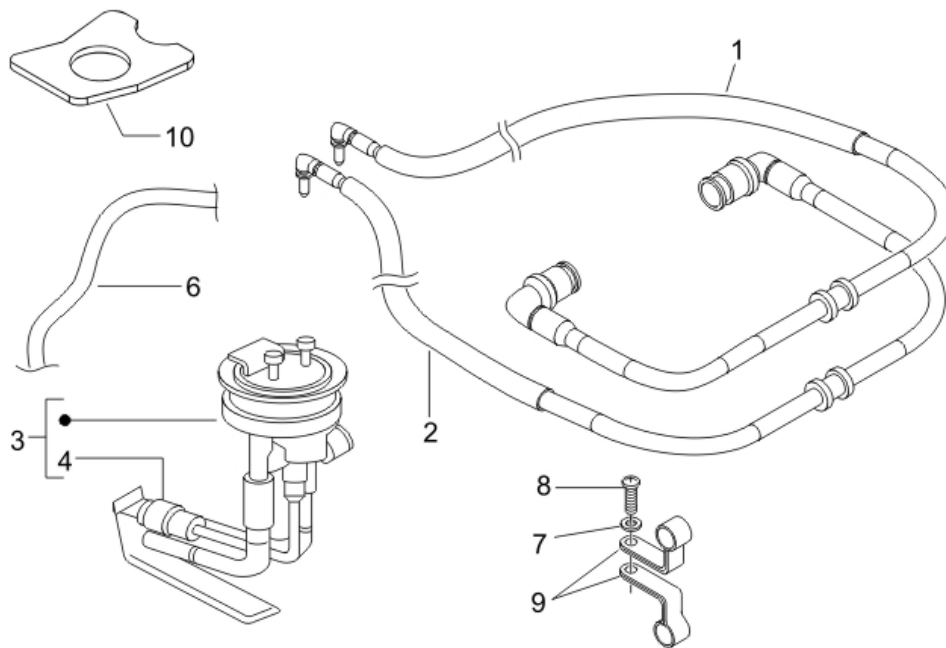


Last update : 09/10/2006

Loc.	Description	Q.ty	Vehicle colour	Drawing No.	Up to
1	<i>fuel tank x-9</i>	1		576544	31/12/9999
2	<i>hex bolt for retaining starter motor</i>	2		031091	31/12/9999
3	<i>washer x cylinder cool. hood-6,2x1,6x0,8</i>	1		078307	31/12/9999
4	<i>nut</i>	1		195482	31/12/9999
5	<i>washer</i>	2		270216	31/12/9999
6	<i>buffer for fairing fitting</i>	1		463195	31/12/9999
8	<i>plate</i>	1		254485	31/12/9999
9	<i>plug</i>	1		259832	31/12/9999
10	<i>packing for fuel tank cap</i>	1		258160	31/12/9999
12	<i>plate</i>	2		573580	31/12/9999
13	<i>base gasket for fuel pump</i>	1		576542	31/12/9999
14	<i>threaded cap for fuel pump</i>	1		576546	31/12/9999
15	<i>heat protection</i>	1		577790	31/12/9999
16	<i>clamp for cylinder hood</i>	1		231590	31/12/9999

Frame prefix : ZAPM270W

Engine prefix : M272M

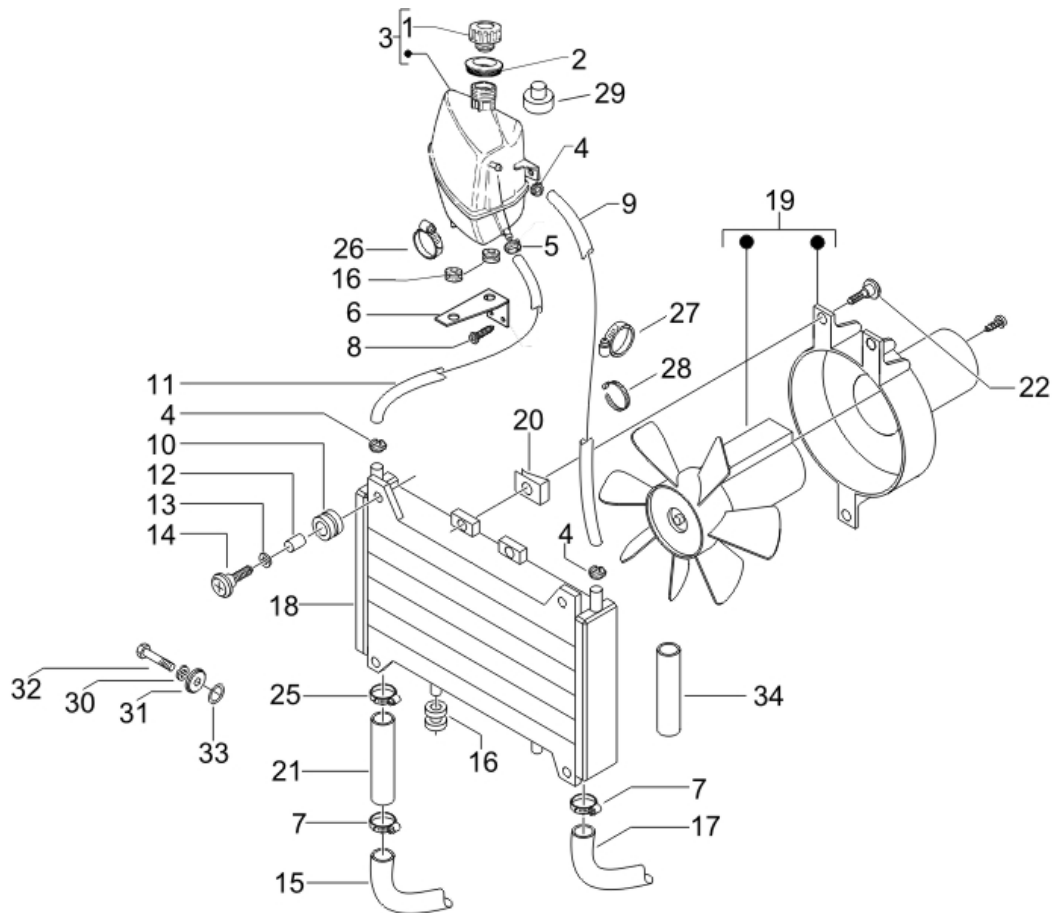


Last update : 09/10/2006

Loc.	Description	Q.ty	Vehicle colour	Drawing No.	Up to
1	return pipe for fuel injection	1		621617	31/12/9999
2	fuel return hose for fuel tank	1		621616	31/12/9999
3	pump, fuel for x-9	1		639043	31/12/9999
4	fuel pump filter	1		639332	31/12/9999
6	tube	1		CM011901	31/12/9999
7	washer for h.t. coil (5,1x12,2x1,6)	1		012528	31/12/9999
8	screw m5x12	1		015935	31/12/9999
9	clamp for throttle cable	2		273779	31/12/9999
10	float for gas tank	1		575873	31/12/9999

Frame prefix : ZAPM270W

Engine prefix : M272M



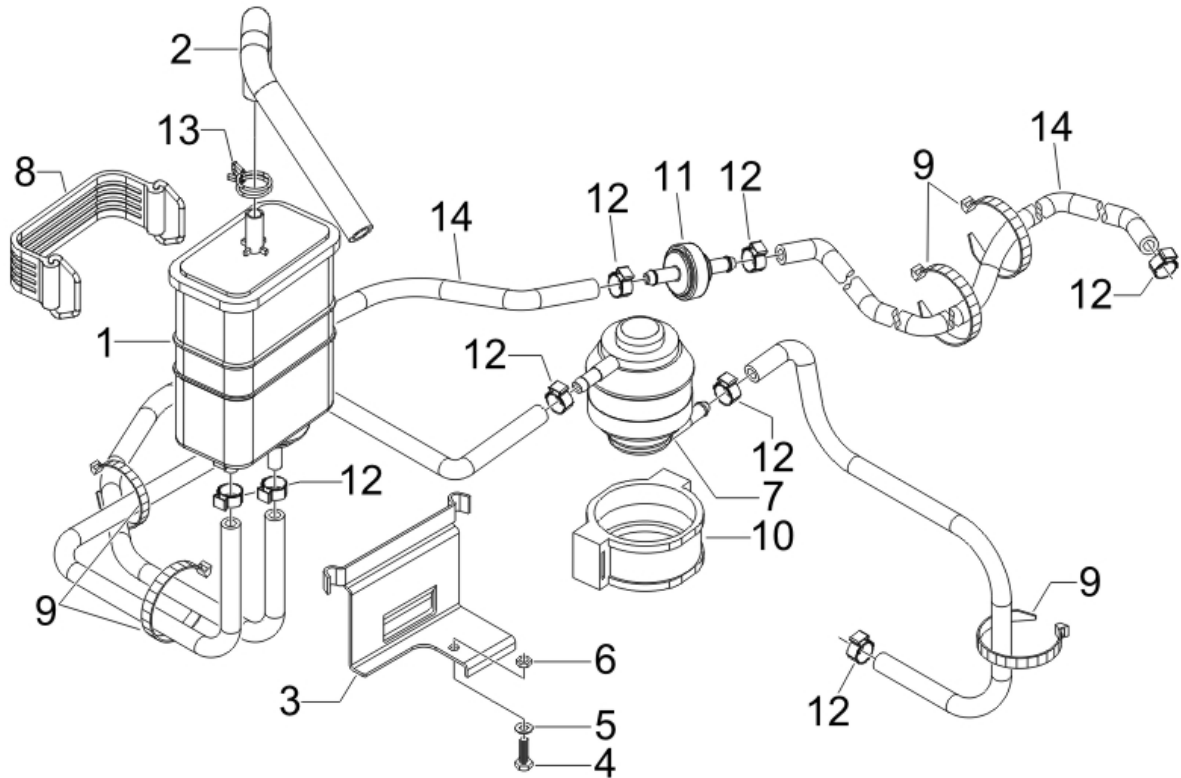
Last update : 09/10/2006

Loc.	Description	Q.ty	Vehicle colour	Drawing No.	Up to
1	filler cap	1		623673	31/12/9999
2	o-ring for filler cap	1		620737	31/12/9999
3	radiator expansion tank	1		623848	31/12/9999
4	strap	3		CM001903	31/12/9999
5	clamp for fixing fuel tap	1		CM001904	31/12/9999
6	radiator tank bracket	1		620105	31/12/9999
7	clamp	1		CM001915	31/12/9999
8	self tapping screw (d3,85x16)	2		270793	31/12/9999
9	radiator hose from tank	1		576766	31/12/9999
10	buffer	2		351782	31/12/9999
11	radiator hose from tank	1		575540	31/12/9999
12	spacer	2		273288	31/12/9999
13	washer	2		013092	31/12/9999
14	screw m6x22	2		259830	31/12/9999
15	radiator hose x9	1		620779	31/12/9999
17	radiator hose x9	1		620220	31/12/9999

Loc.	Description	Q.ty	Vehicle colour	Drawing No.	Up to
18	radiator x9	1		57311R	31/12/9999
19	electric cooling fan	1		621030	31/12/9999
20	plate	3		254485	31/12/9999
21	radiator hose	1		620871	31/12/9999
22	screw (m6x16)	3		272836	
25	strap	1		CM001908	31/12/9999
26	clamp	2		CM001905	31/12/9999
27	banda	2		CM001916	31/12/9999
28	retaining strap	2		257134	31/12/9999
29	buffer	2		258904	31/12/9999
30	washer for starter relay (6,4x12x1)	1		003056	31/12/9999
31	washer	2		016406	31/12/9999
32	screw	2		031088	31/12/9999
33	packing	1		168077	31/12/9999
34	feed pipe x9	1		620764	31/12/9999

Frame prefix : ZAPM270W

Engine prefix : M272M

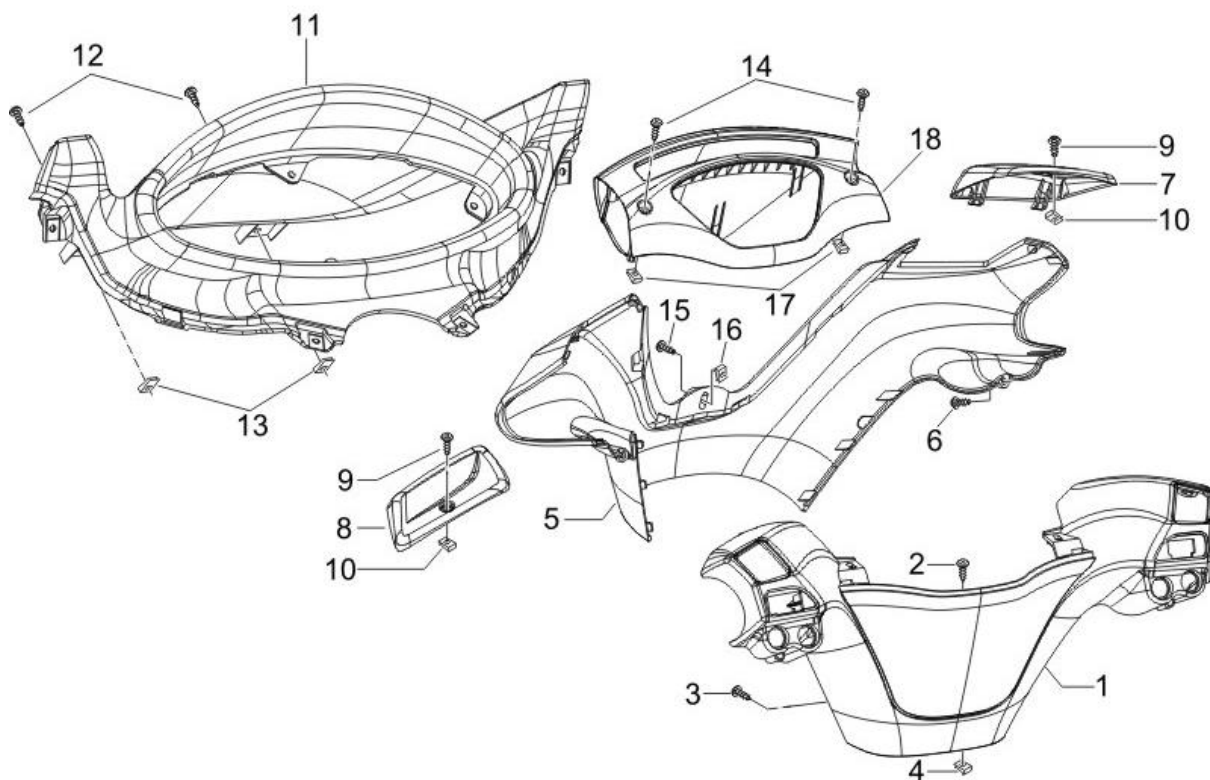


Last update : 09/10/2006

Loc.	Description	Q.ty	Vehicle colour	Drawing No.	Up to
1	canister	1		576468	31/12/9999
2	tube	1		576860	31/12/9999
3	bracket	1		620106	31/12/9999
4	screw	1		031088	31/12/9999
5	washer for starter relay (6,4x12x1)	1		003056	31/12/9999
6	nut	1		219277	31/12/9999
7	roll-over canister valve (bv-500)	1		CM028202	31/12/9999
8	belt for battery support	1		090854	31/12/9999
9	metallic clip runner purejet	5		145298	31/12/9999
10	support	1		576454	31/12/9999
11	valve	1		622375	31/12/9999
12	clamp	8		CM001914	31/12/9999
13	clamp for fuel cock	1		CM002912	31/12/9999
14	tube	1		CM007503	31/12/9999

Frame prefix : ZAPM270W

Engine prefix : M272M



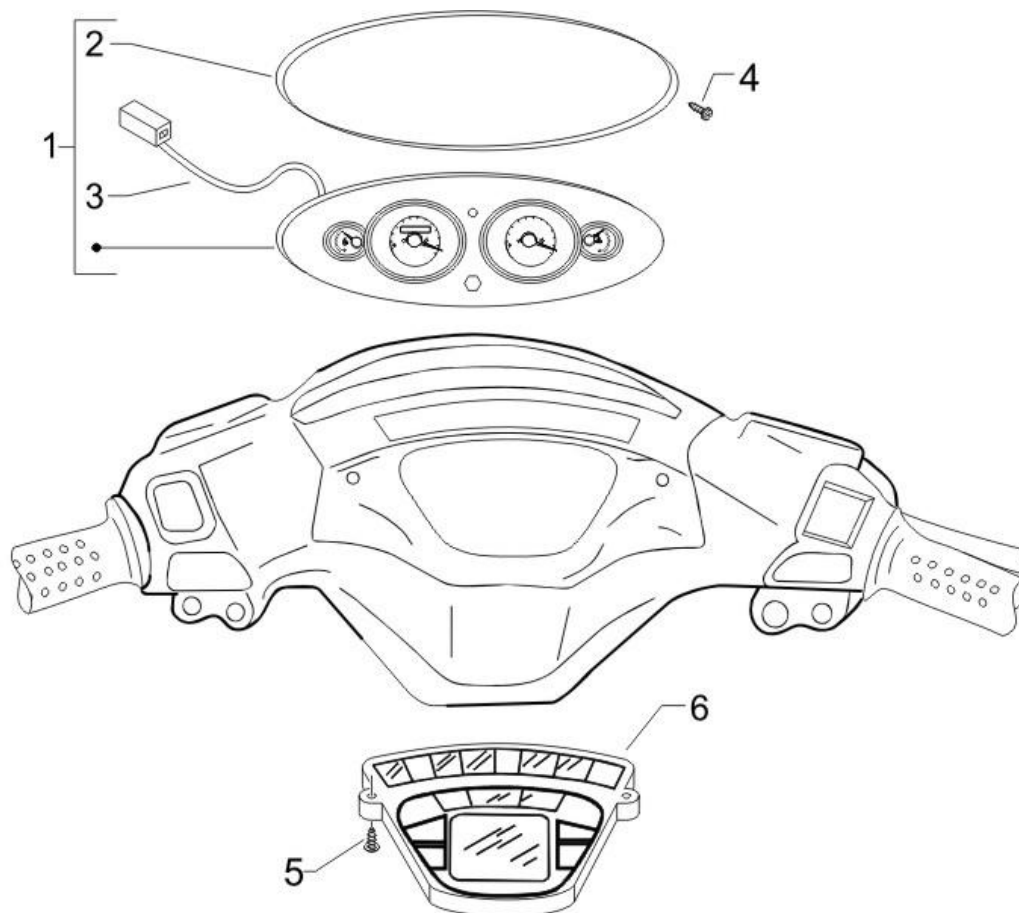
Last update : 09/10/2006

Loc.	Description	Q.ty	Vehicle colour	Drawing No.	Up to
1	handlebars cover	1	EGT2DAPUS1	598219000P	31/12/9999
1	handlebars cover	1	EGT2DB8US1	598219000P	31/12/9999
1	handlebars cover	1	EGT2DC8US1	598219000P	31/12/9999
1	handlebars cover	1	EGT2DE8US1	598219000P	31/12/9999
1	handlebars cover	1	EGT2EI8US1	598219000P	31/12/9999
1	handlebars cover	1	EGT2F28US1	598219000P	31/12/9999
1	handlebars cover	1	EGT2ND8US1	598219000P	31/12/9999
1	handlebars cover	1	EGT2NDPUS1	598219000P	31/12/9999
2	self tapping screw (d4,2x13)	1		259349	31/12/9999
3	self tapping screw (d3,85x16)	2		270793	31/12/9999
4	spring (plate)	1		CM017409	31/12/9999
5	handlebars cover	1	EGT2DAPUS1	581494000P	31/12/9999
5	handlebars cover	1	EGT2DB8US1	581494000P	31/12/9999
5	handlebars cover	1	EGT2DC8US1	581494000P	31/12/9999
5	handlebars cover	1	EGT2DE8US1	581494000P	31/12/9999
5	handlebars cover	1	EGT2EI8US1	581494000P	31/12/9999

Loc.	Description	Q.ty	Vehicle colour	Drawing No.	Up to
5	handlebars cover	1	EGT2F28US1	581494000P	31/12/9999
5	handlebars cover	1	EGT2ND8US1	581494000P	31/12/9999
5	handlebars cover	1	EGT2NDPUS1	581494000P	31/12/9999
6	screw 4x20 autothread cross	2		227983	31/12/9999
7	coperchio pompa dx.	1	EGT2DAPUS1	581496000P	31/12/9999
7	coperchio pompa dx.	1	EGT2DB8US1	581496000P	31/12/9999
7	coperchio pompa dx.	1	EGT2DC8US1	581496000P	31/12/9999
7	coperchio pompa dx.	1	EGT2DE8US1	581496000P	31/12/9999
7	coperchio pompa dx.	1	EGT2EI8US1	581496000P	31/12/9999
7	coperchio pompa dx.	1	EGT2F28US1	581496000P	31/12/9999
7	coperchio pompa dx.	1	EGT2ND8US1	581496000P	31/12/9999
7	coperchio pompa dx.	1	EGT2NDPUS1	581496000P	31/12/9999
7	coperchio pompa dx.	1		581496000P	31/12/9999
8	coperchio pompa sx.	1	EGT2DAPUS1	581497000P	31/12/9999
8	coperchio pompa sx.	1	EGT2DB8US1	581497000P	31/12/9999
8	coperchio pompa sx.	1	EGT2DC8US1	581497000P	31/12/9999
8	coperchio pompa sx.	1	EGT2DE8US1	581497000P	31/12/9999
8	coperchio pompa sx.	1	EGT2EI8US1	581497000P	31/12/9999
8	coperchio pompa sx.	1	EGT2F28US1	581497000P	31/12/9999
8	coperchio pompa sx.	1	EGT2ND8US1	581497000P	31/12/9999
8	coperchio pompa sx.	1	EGT2NDPUS1	581497000P	31/12/9999
8	coperchio pompa sx.	1		581497000P	31/12/9999
9	screw m4x12 t.b.e.i	2		581957	31/12/9999
10	clip for holding block out plate	2		CM017418	31/12/9999
11	parte super. cruscotto	1	EGT2DAPUS1	576835000P	31/12/9999
11	parte super. cruscotto	1	EGT2DB8US1	576835000P	31/12/9999
11	parte super. cruscotto	1	EGT2DC8US1	576835000P	31/12/9999
11	parte super. cruscotto	1	EGT2DE8US1	576835000P	31/12/9999
11	parte super. cruscotto	1	EGT2EI8US1	576835000P	31/12/9999
11	parte super. cruscotto	1	EGT2F28US1	576835000P	31/12/9999
11	parte super. cruscotto	1	EGT2ND8US1	576835000P	31/12/9999
11	parte super. cruscotto	1	EGT2NDPUS1	576835000P	31/12/9999
12	screw d4,2x19	2		258249	31/12/9999
13	clip for holding block out plate	2		CM017408	31/12/9999
14	screw m5x25 t.c.	2		581175	31/12/9999
15	screw x helmet compartment cover-d4,2x25	1		259372	31/12/9999
16	spring (plate)	1		CM017409	31/12/9999
17	protection ice	2		248419	31/12/9999
18	protection	1		5814935	31/12/9999

Frame prefix : ZAPM270W

Engine prefix : M272M

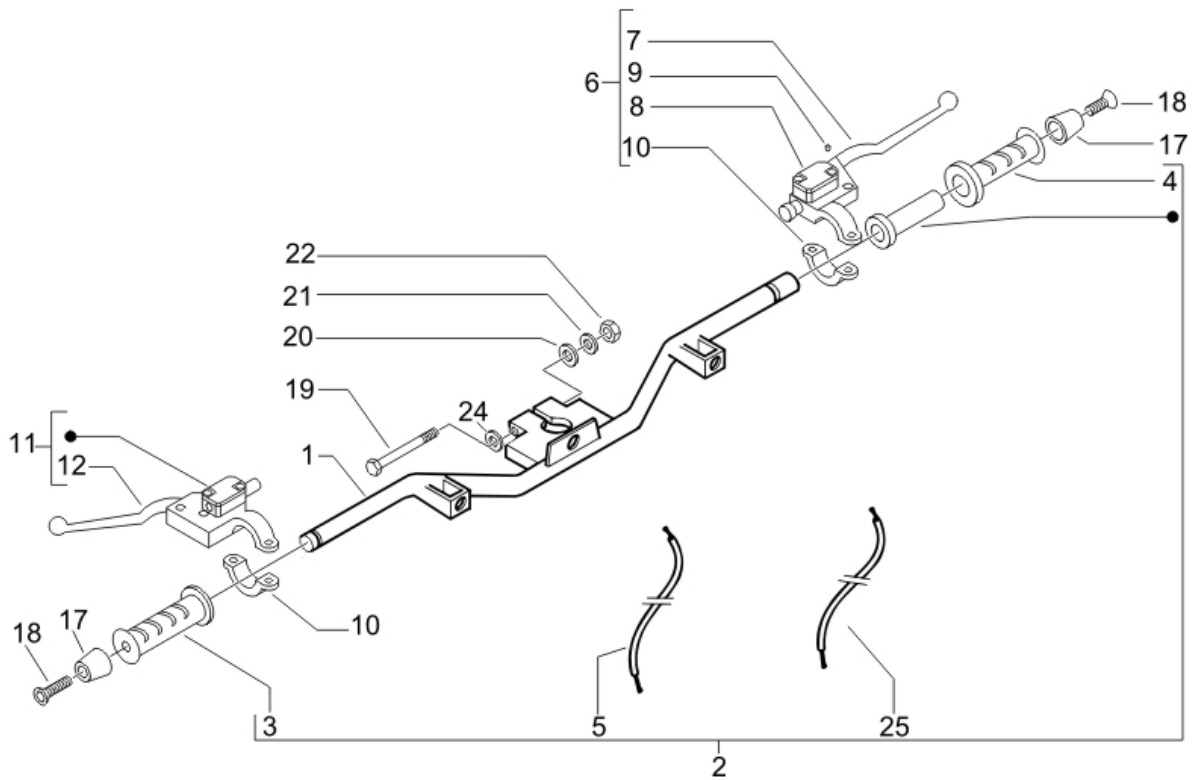


Last update : 09/10/2006

Loc.	Description	Q.ty	Vehicle colour	Drawing No.	Up to
1	analogic instrument	1		640179	
2	speedometer lens	1		497397	31/12/9999
3	harness for speedometer unit	1		581855	31/12/9999
4	self tapping screw (d3,85x16)	4		270793	31/12/9999
5	self tapping screw (d3,85x16)	4		270793	31/12/9999
6	digital instrument	1		640180	31/12/9999

Frame prefix : ZAPM270W

Engine prefix : M272M



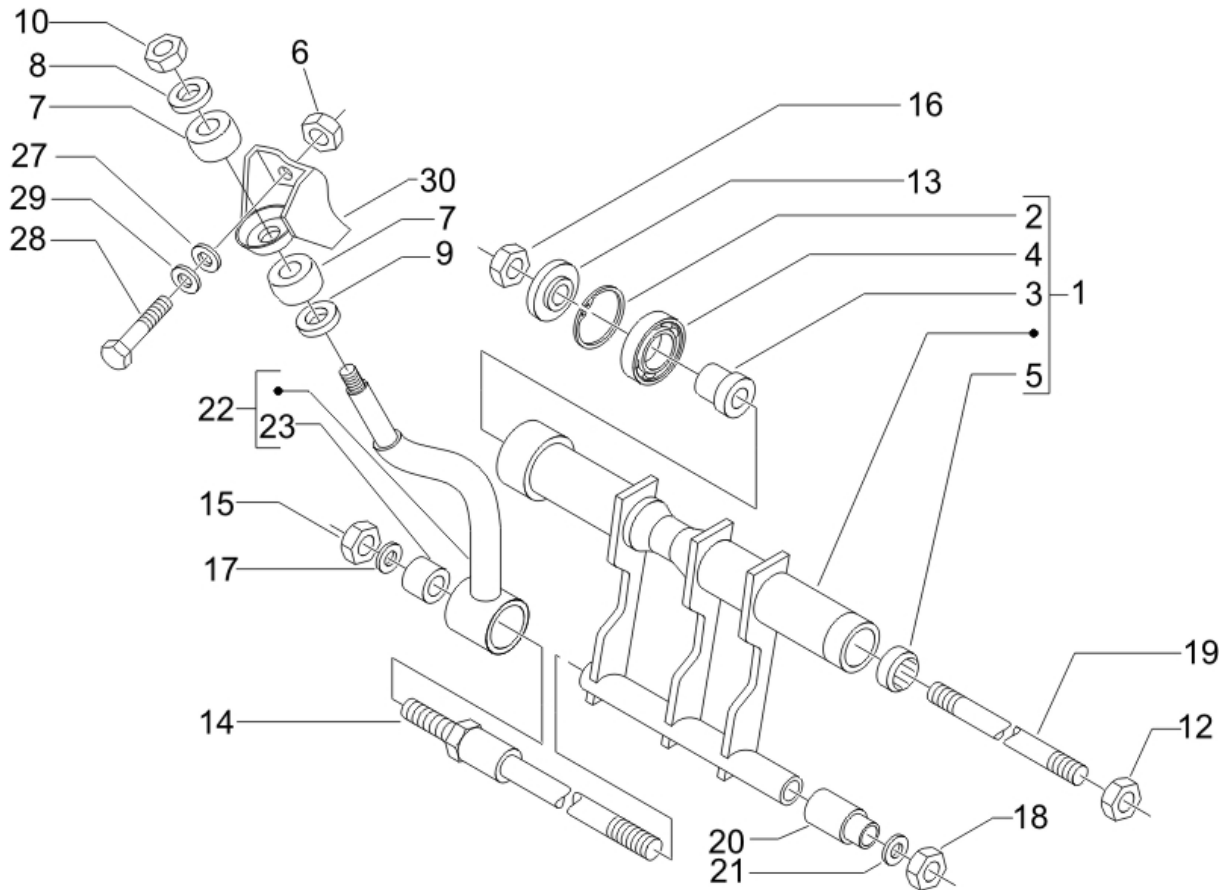
Last update : 10/10/2006

Loc.	Description	Q.ty	Vehicle colour	Drawing No.	Up to
1	handlebars	1		581880	31/12/9999
2	complete gas control muff	1		598351	30/12/2070
3	hand grip lh	1		271452	31/12/9999
4	hand grip rh	1		271453	31/12/9999
5	throttle cable	1		582767	31/12/9999
6	rear brake caliper (rh)	1		CM077402	31/12/9999
7	brake lever x9, ice	1		646829	31/12/9999
8	master cyl. plug x9250/500	1		497032	31/12/9999
9	pin brake lever	1		497141	31/12/9999
10	support	1		497344	31/12/9999
11	left rear brake calipe	1		CM077409	31/12/9999
12	brake lever x9, ice	1		646829	31/12/9999
17	handlebar end weights	2		582034	31/12/9999
18	flat head screw (m6x55)	2		271434	31/12/9999
19	bolt (shock absorber)	1		223605	31/12/9999
20	washer (10,3x17x2) **abolished**	1		012543	31/12/9999

Loc.	Description	Q.ty	Vehicle colour	Drawing No.	Up to
21	washer	1		178790	31/12/9999
22	nut for handlebar securing bolt-m10;h10	1		015330	31/12/9999
24	washer	2		601170	31/12/9999
25	throttle cable	1		582768	31/12/9999

Frame prefix : ZAPM270W

Engine prefix : M272M



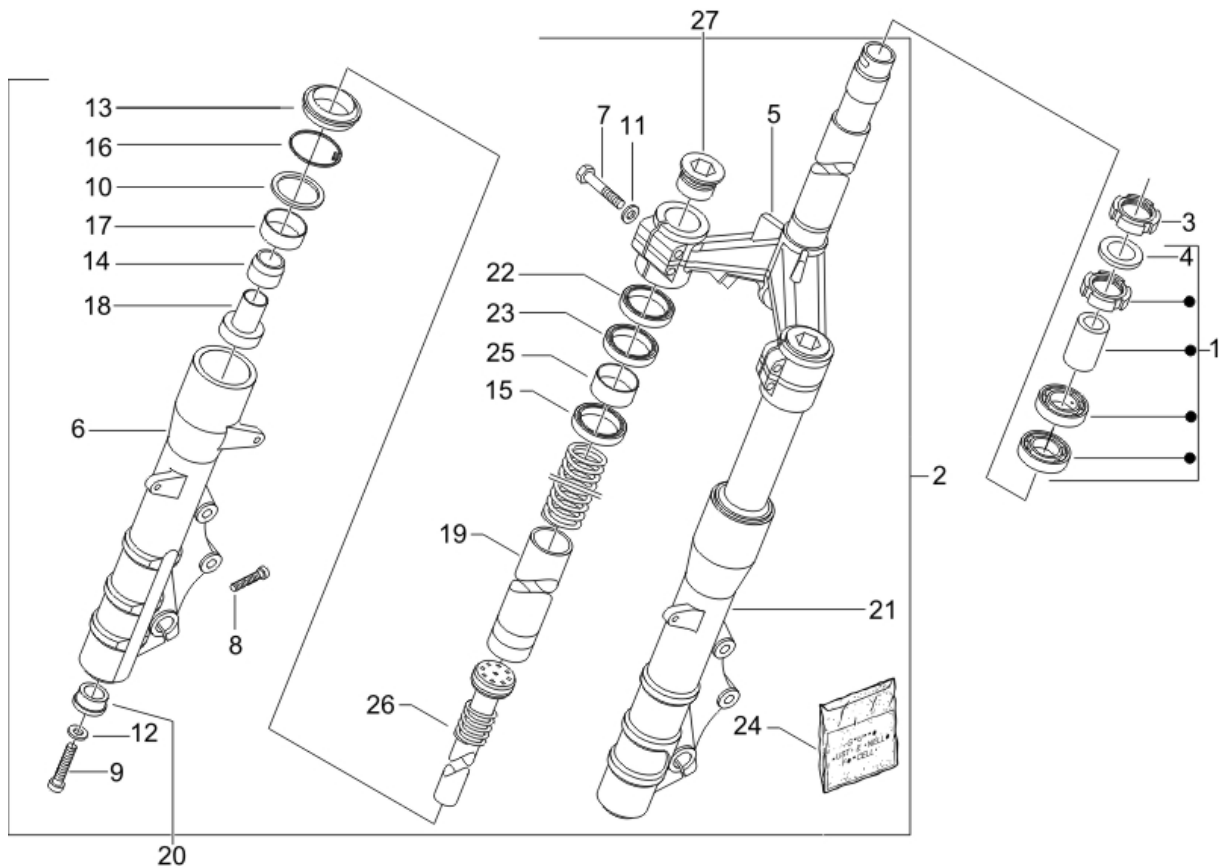
Last update : 09/10/2006

Loc.	Description	Q.ty	Vehicle colour	Drawing No.	Up to
1	swing arm x9 500	1		598076	31/12/9999
2	ring runner 180 2t m.02 u	1		006635	31/12/9999
3	spacer	1		597839	31/12/9999
4	bearing for swing arm 15x35x11	1		597844	31/12/9999
5	roller cage	1		600161	31/12/9999
6	nut for rear susp.bracket (bv-500)	2		833520	31/12/9999
7	buffer	2		178149	31/12/9999
8	washer 38x10,3x3	1		179326	31/12/9999
9	washer 34x12,5x3	1		227199	31/12/9999
10	nut x lower rear damper fixing -m10 h8,6	1		232108	31/12/9999
12	nut	1		564611	31/12/9999
13	stop washer for swing arm	1		597837	31/12/9999
14	threaded shaft for swing arm	1		597836	31/12/9999
15	nut	1		261319	31/12/9999
16	nut	1		261319	31/12/9999
17	washer 25x12,5x3,5	1		597868	31/12/9999

Loc.	Description	Q.ty	Vehicle colour	Drawing No.	Up to
18	<i>nut</i>	1		597869	31/12/9999
19	<i>shaft for swing arm</i>	1		597838	31/12/9999
20	<i>spacer</i>	1		597833	31/12/9999
21	<i>washer</i>	1		709037	31/12/9999
22	<i>tie rod for swing arm</i>	1		598068	31/12/9999
23	<i>bushing</i>	1		597262	31/12/9999
27	<i>washer</i>	2		013962	31/12/9999
28	<i>bolt for swing-arm unit</i>	2		031153	31/12/9999
29	<i>spring washer</i>	2		709646	31/12/9999
30	<i>engine word</i>	1		576757	31/12/9999

Frame prefix : ZAPM270W

Engine prefix : M272M



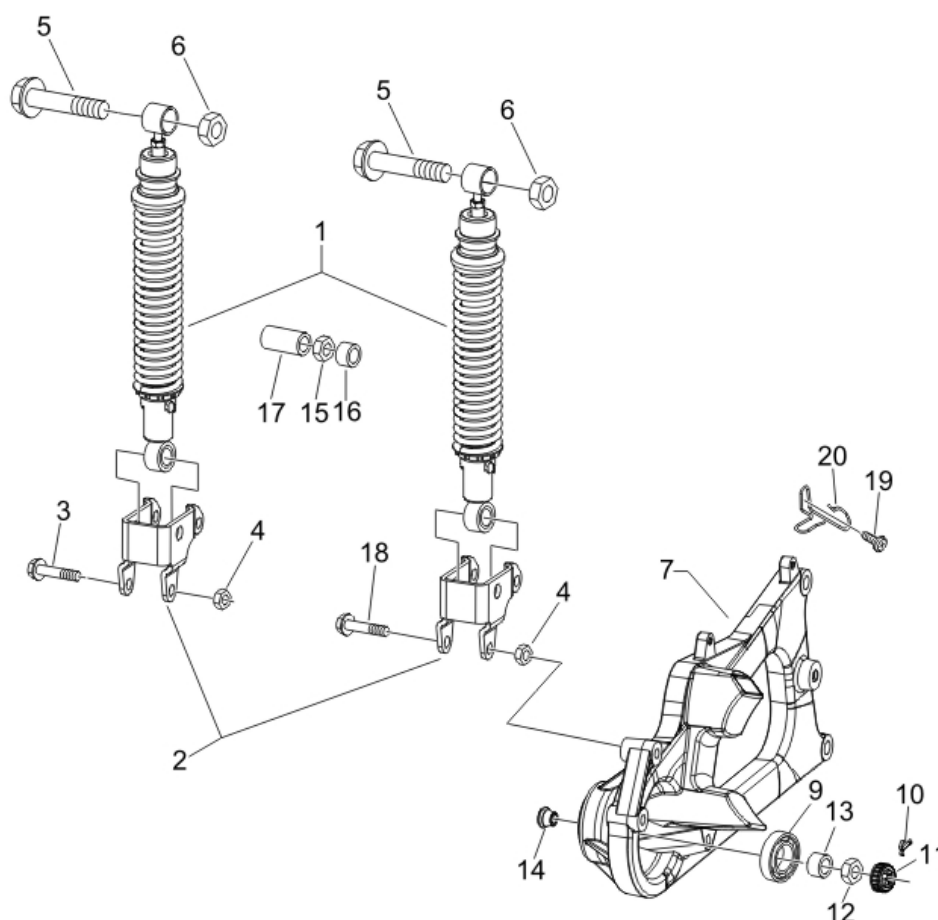
Last update : 10/10/2006

Loc.	Description	Q.ty	Vehicle colour	Drawing No.	Up to
2	complete fork assy. x-9 500	1		601118	30/12/2070
4	steering column washer et4 50/125 m.02	1		582787	31/12/9999
5	triple tree for x-9	1		599499	31/12/9999
6	right hand fork tube x-9	1		599550	31/12/9999
7	screw m8x40 t.e.	4		599511	31/12/9999
8	screw m6x25 t.c.e.i	2		599512	31/12/9999
9	screw m10x30 t.c.e.i	2		599513	31/12/9999
10	washer	2		599504	31/12/9999
11	washer	4		599510	31/12/9999
12	washer 16x10x2	2		599572	31/12/9999
13	seal for inner fork tube	2		599501	31/12/9999
14	buffer for inside lower fork tube	2		599509	31/12/9999
15	circlip	2		599503	31/12/9999
16	dust cover for fork tube	2		599502	31/12/9999
17	steel bush for fork	2		599505	31/12/9999
18	buffer for center of inside fork tube	2		599629	31/12/9999

Loc.	Description	Q.ty	Vehicle colour	Drawing No.	Up to
19	stem	2		599500	31/12/9999
20	plug	1		601026	31/12/9999
21	left hand fork tube x-9	1		599549	31/12/9999
22	seeger	2		601284	31/12/9999
23	seeger	2		601287	31/12/9999
24	fork o-ring x9 500	2		601350	31/12/9999
25	fork spacer	2		601351	31/12/9999
26	fork stem	2		601352	31/12/9999
27	plug b500	1		621365	31/12/9999

Frame prefix : ZAPM270W

Engine prefix : M272M



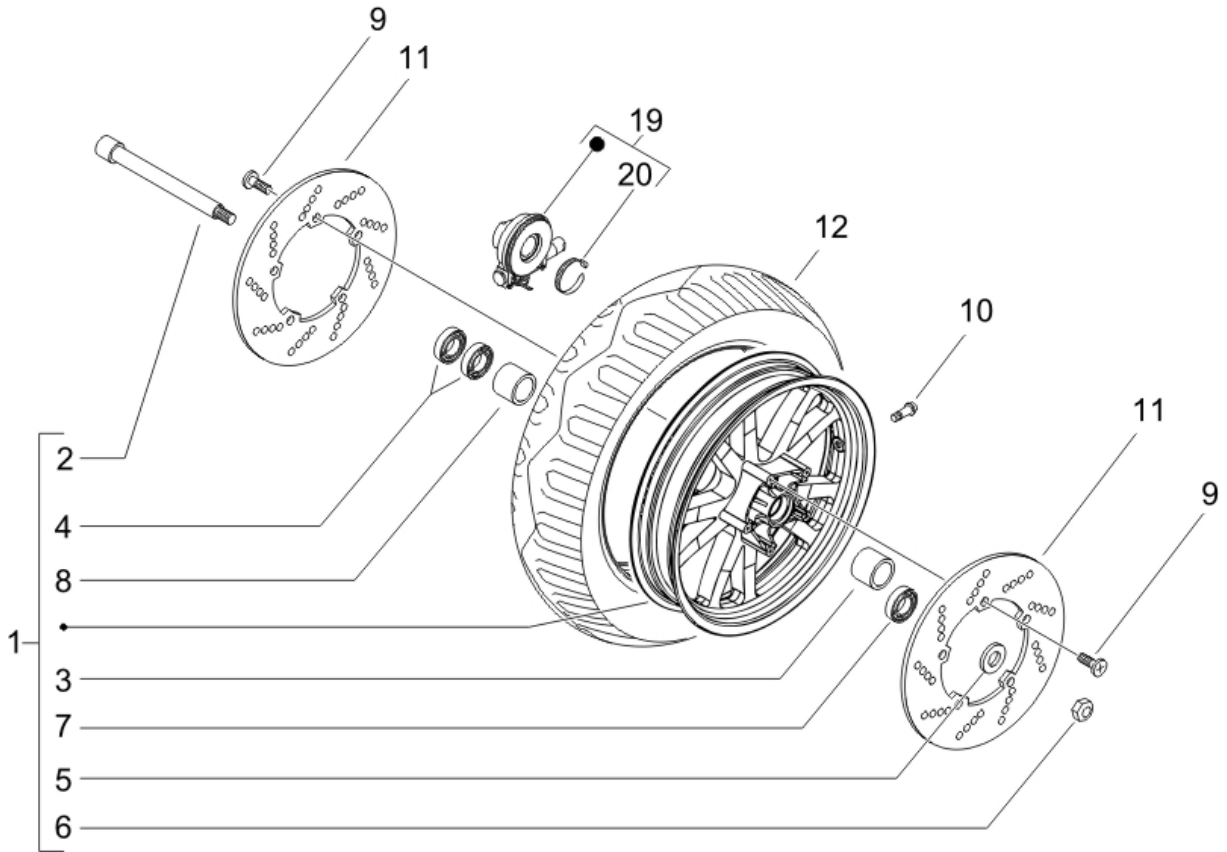
Last update : 10/10/2006

Loc.	Description	Q.ty	Vehicle colour	Drawing No.	Up to
1	rear shock for x-9 500	2		56229R	31/12/9999
2	bracket	1		599559	31/12/9999
3	screw	1		268158	31/12/9999
4	nut	2		020008	31/12/9999
5	screw m10x65 t.b.e.i	2		599564	31/12/9999
6	nut x lower rear damper fixing -m10 h8,6	2		232108	
7	suspension arm x-9	1		841030	31/12/9999
9	bearing /radial (17 x 47 x 14) bv-500	1		82545R	31/12/9999
10	split pin for rear and front wheel axle	1		012789	31/12/9999
11	cap for rear wheel fixing nut	1		194423	31/12/9999
12	nut	1		563728	31/12/9999
13	spacer	1		597528	31/12/9999
14	spacer	1		848039	31/12/9999
15	nut x lower rear damper fixing -m10 h8,6	1		232108	31/12/9999
16	spacer 10,2x24x8,5	1		597178	31/12/9999
17	spacer 10,2x24x14,5	1		597179	31/12/9999

Loc.	Description	Q.ty	Vehicle colour	Drawing No.	Up to
18	screw m8x50 t.c.e.i	2		844483	31/12/9999
19	screw m6x22	1		259830	31/12/9999
20	clamp	1		599416	31/12/9999

Frame prefix : ZAPM270W

Engine prefix : M272M

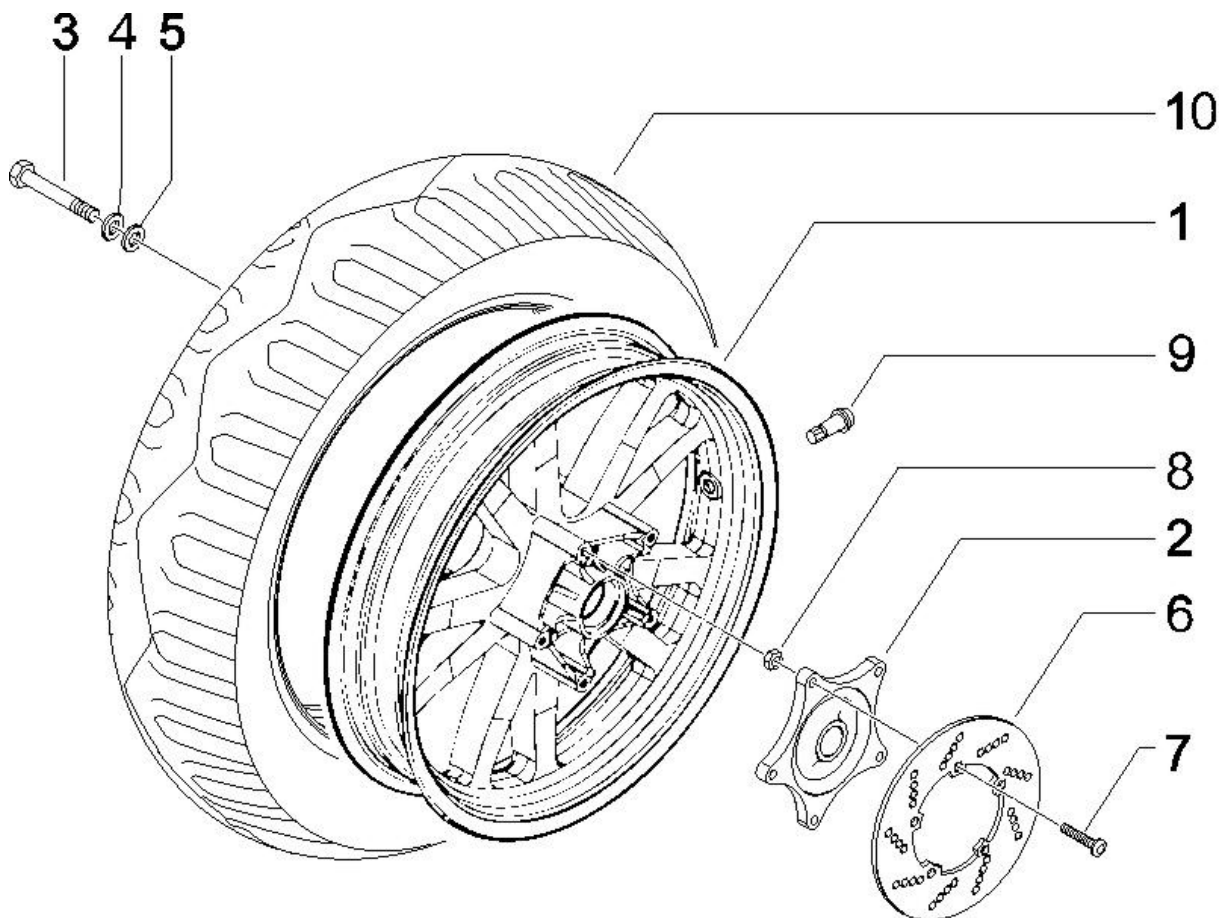


Last update : 09/10/2006

Loc.	Description	Q.ty	Vehicle colour	Drawing No.	Up to
1	complete front wheel assy. x-9	1		597519T	31/12/9999
2	rear wheel axle x-9	1		564446	31/12/9999
3	distance piece for front wheel	1		564447	31/12/9999
4	bearing (wheel)	2		327187	31/12/9999
5	plate	1		564489	31/12/9999
6	nut (wheel)	1		271740	31/12/9999
7	ball bearing (42x15x13)	1		564491	31/12/9999
8	spacer	1		564448	31/12/9999
9	screw	5		271147	31/12/9999
10	tubeless valve (bent)	1		597679	31/12/9999
11	front brake disc rotor x-9	2		599315	31/12/9999
12	michellin front tire x-9	1		597339	31/12/9999
19	speedo sender	1		58118R	31/12/9999
20	metallic clip runner purejet	1		145298	31/12/9999

Frame prefix : ZAPM270W

Engine prefix : M272M

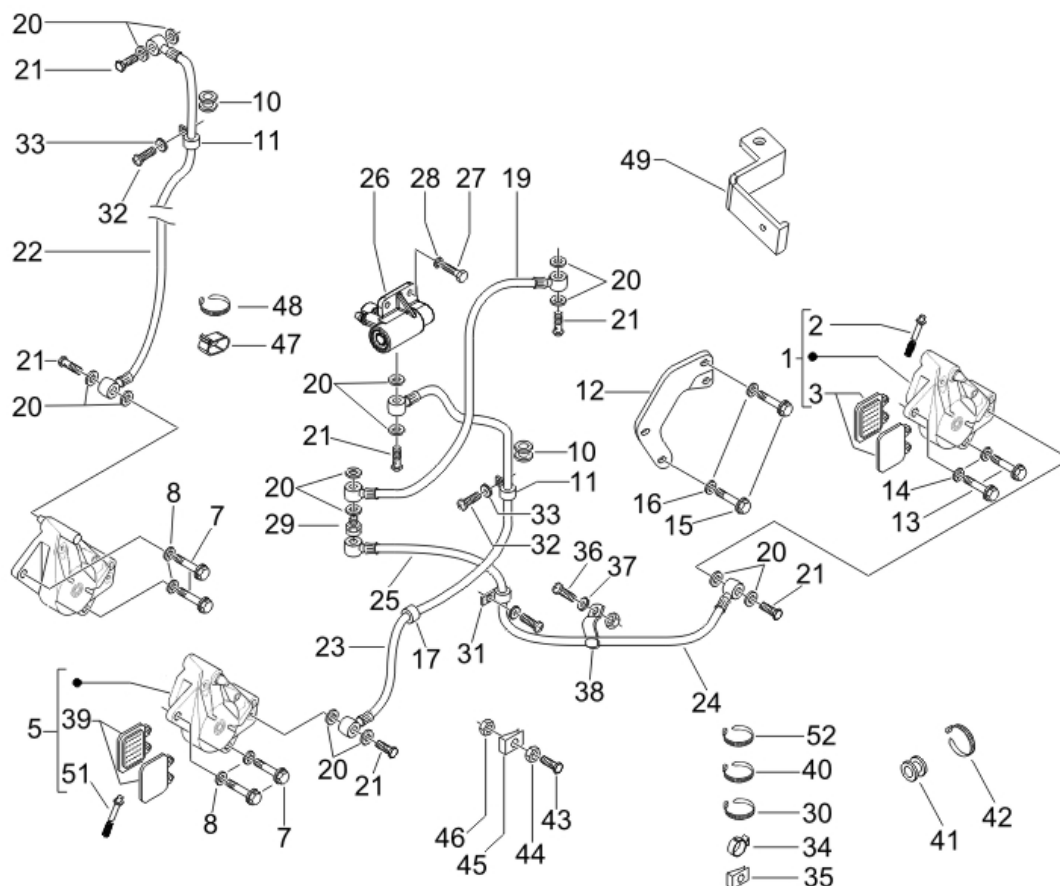


Last update : 09/10/2006

Loc.	Description	Q.ty	Vehicle colour	Drawing No.	Up to
1	rear wheel x-8	1		598022	31/12/9999
2	rear wheel hub cover bv-500	1		56110R	31/12/9999
3	flanged hex.head screw (m8x40)	5		825758	31/12/9999
4	washer for carburettor assy.(8,4x15x0,8)	5		709047	31/12/9999
5	washer	5		246976	31/12/9999
6	rear brake disc rotor x-9	1		597520	31/12/9999
7	soked head screw (m6x30)	5		597564	31/12/9999
8	self locking nut b125	5		597565	31/12/9999
9	tubeless valve (bent)	1		597679	31/12/9999
10	michelin rear tire x-9	1		599582	31/12/9999

Frame prefix : ZAPM270W

Engine prefix : M272M



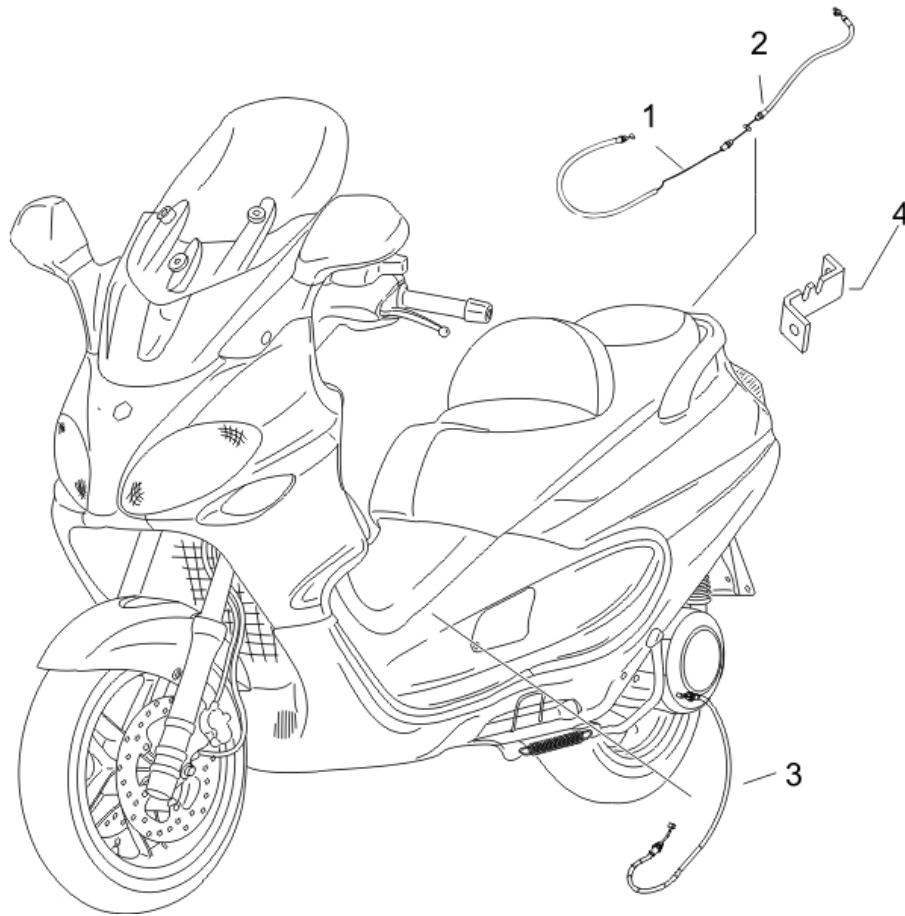
Last update : 10/10/2006

Loc.	Description	Q.ty	Vehicle colour	Drawing No.	Up to
1	front brake caliper (rh)	1		CM072502	30/12/2070
1	rr brake caliper b500 ->56167r	1		CM067904	31/12/9999
2	kit spring/blade	1		599321	31/12/9999
2	kit spring-pin-paper clip	1		600207	31/12/9999
3	brake pads /front (x-9) (pair)	1		647074	31/12/9999
3	rear brake pads x-9 (pair)	1		647077	31/12/9999
5	front brake caliper (lh)	1		CM072501	31/12/9999
7	screw	4		015792	31/12/9999
8	washer for carburettor assy.(8,4x15x0,8)	4		709047	31/12/9999
10	grommet	2		230636	31/12/9999
11	clamp	2		564836	31/12/9999
12	plate for mounting rear caliper	1		598060	31/12/9999
13	screw m8x25 t.c.i	2		598919	31/12/9999
14	washer for carburettor assy.(8,4x15x0,8)	2		709047	31/12/9999
15	bolt for caliper (m8 x22) hexag. bv-500	2		030076	31/12/9999
16	spring washer for caliper bolts (bv-500)	2		598833	31/12/9999

Loc.	Description	Q.ty	Vehicle colour	Drawing No.	Up to
17	clamp	1		307166	31/12/9999
19	aluminum brake line	1		564784	31/12/9999
20	packing for brake caliper (10x14x1)	14		127927	31/12/9999
21	screw	6		265451	31/12/9999
22	aluminum brake line	1		599514	31/12/9999
23	aluminum brake line	1		599515	31/12/9999
24	aluminum brake line	1		599545	31/12/9999
25	aluminum brake line	1		600876	31/12/9999
26	brake valve (junction for all lines)	1		56122R	31/12/9999
27	bolt for coil (m6 x 20) bv-500	2		709674	31/12/9999
28	washer for brake disc (5,3x20x0,5)	2		006966	31/12/9999
29	joint for brake lines	1		597033	31/12/9999
30	retaining strap	2		257134	31/12/9999
31	clamp for brake line	1		597395	31/12/9999
32	screw	2		709099	31/12/9999
33	washer for brake disc (5,3x20x0,5)	2		006966	31/12/9999
34	spring	1		179013	31/12/9999
35	plate	1		136916	31/12/9999
36	screw	1		031086	31/12/9999
37	washer for brake disc (5,3x20x0,5)	1		006966	31/12/9999
38	plastick brakeline clamp	1		482290	31/12/9999
39	brake pads /front (x-9) (pair)	1		647074	30/12/2070
40	clamp	1		581767	31/12/9999
41	rubber grommet guides throt. calbe handl	1		563989	31/12/9999
42	clamp	1		564835	31/12/9999
43	screw	2		414838	31/12/9999
44	nut for muffler assy. (m=6;h=7)	2		288245	31/12/9999
45	clamp for cylinder hood	1		231590	31/12/9999
46	nut	1		241936	31/12/9999
47	pipings betaining spring	1		CM006904	31/12/9999
48	metallic clip runner purejet	1		145298	31/12/9999
49	tube bracket x9 500	1		599523	31/12/9999
51	kit spring/blade	1		599321	31/12/9999
52	spring	2		269273	31/12/9999

Frame prefix : ZAPM270W

Engine prefix : M272M

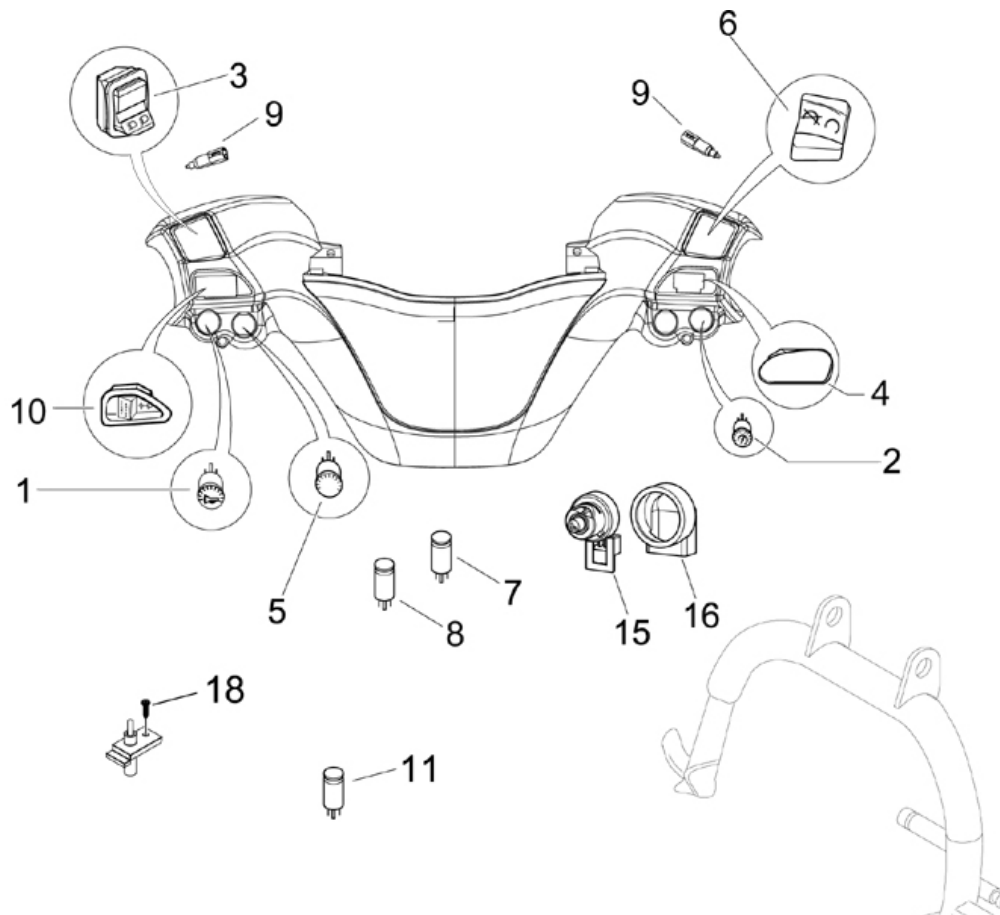


Last update : 09/10/2006

Loc.	Description	Q.ty	Vehicle colour	Drawing No.	Up to
1	seat latch cable	1		CM012805	31/12/9999
2	seat latch cable	1		CM012809	31/12/9999
3	glove box release cable	1		CM012812	31/12/9999
4	bracket	1		620797	31/12/9999

Frame prefix : ZAPM270W

Engine prefix : M272M

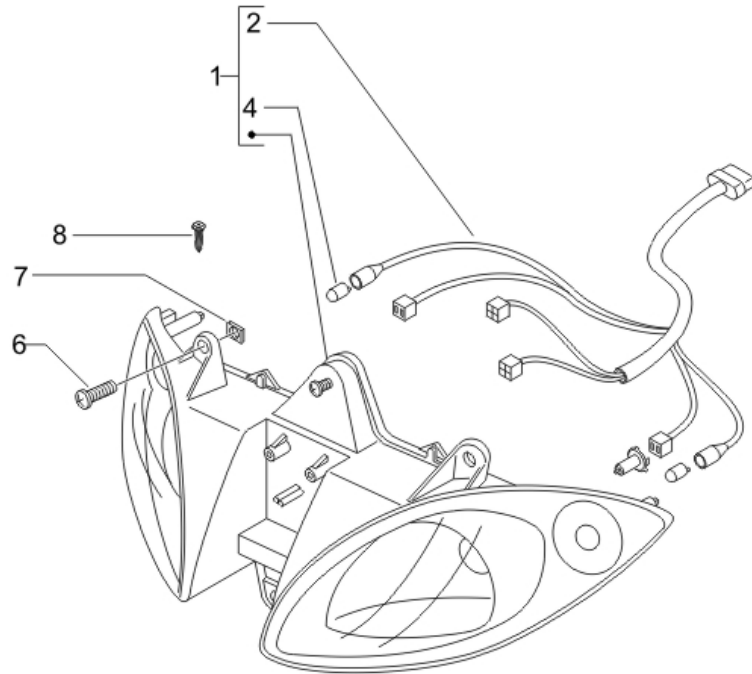


Last update : 09/10/2006

Loc.	Description	Q.ty	Vehicle colour	Drawing No.	Up to
1	horn button	1		58058R	31/12/9999
2	start button	1		58057R	31/12/9999
3	headlight switch x-9	1		294341	31/12/9999
4	plug x9 125/500 evolution	1		584426	31/12/9999
5	horn buton	1		581411	31/12/9999
6	engine kill switch	1		582163	31/12/9999
7	reset button x9	1		581415	31/12/9999
8	saddle opening button	1		582988	31/12/9999
9	switch	2		583575	31/12/9999
10	turn signal switch	1		638708	31/12/9999
11	seat light switch	1		584826	31/12/9999
15	key operated switch b125	1		582951	31/12/9999
16	kappe	1		582041	31/12/9999
18	screw for chassis (m4,2x16)	1		015911	31/12/9999

Frame prefix : ZAPM270W

Engine prefix : M272M

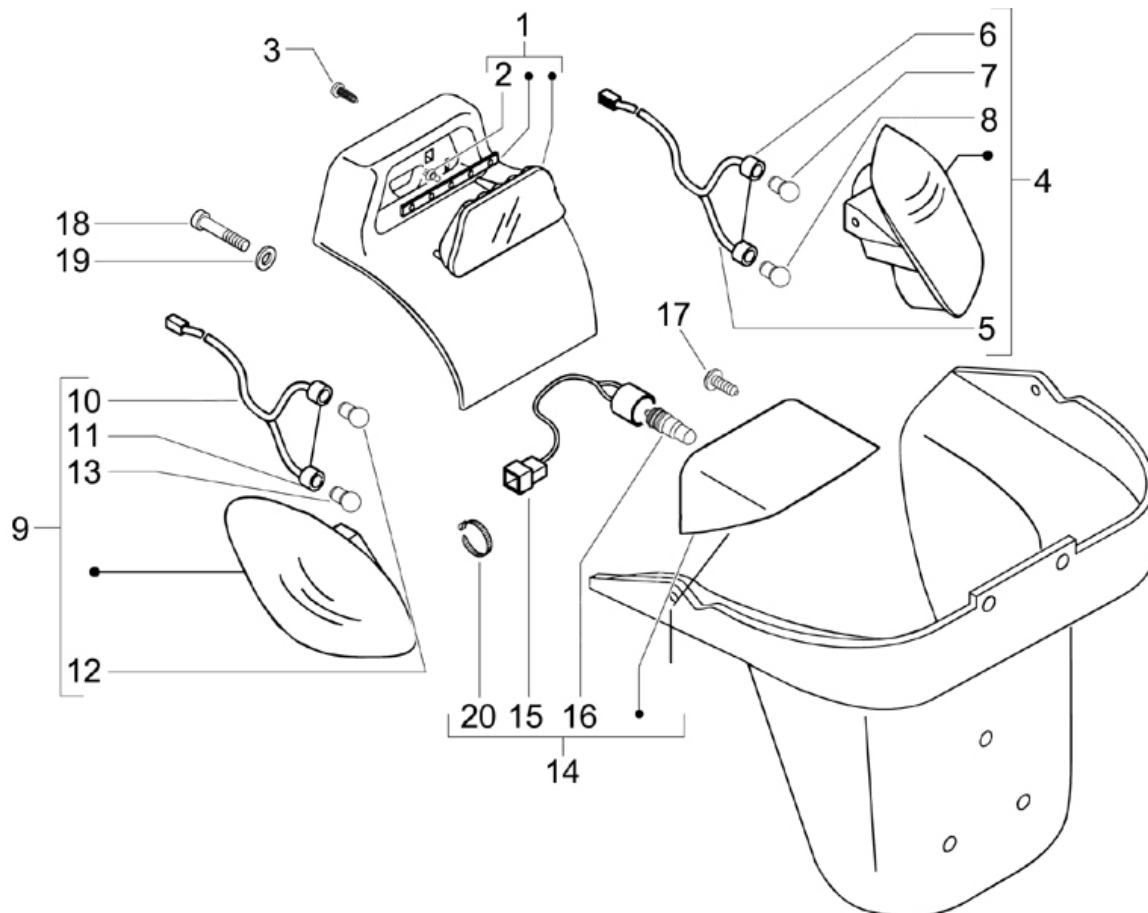


Last update : 09/10/2006

Loc.	Description	Q.ty	Vehicle colour	Drawing No.	Up to
1	headlight assy. bulbs w/ sockets	1		638707	31/12/9999
2	cable harness for headligh unit	1		582136	31/12/9999
4	bulb 12v-55w ht x9,b,et125,lib.	2		294353	31/12/9999
6	screw for fuel tank assy. (m6x22)	3		575249	31/12/9999
7	plate	3		254485	31/12/9999
8	screw (3x12)	4		297498	31/12/9999

Frame prefix : ZAPM270W

Engine prefix : M272M



Last update : 09/10/2006

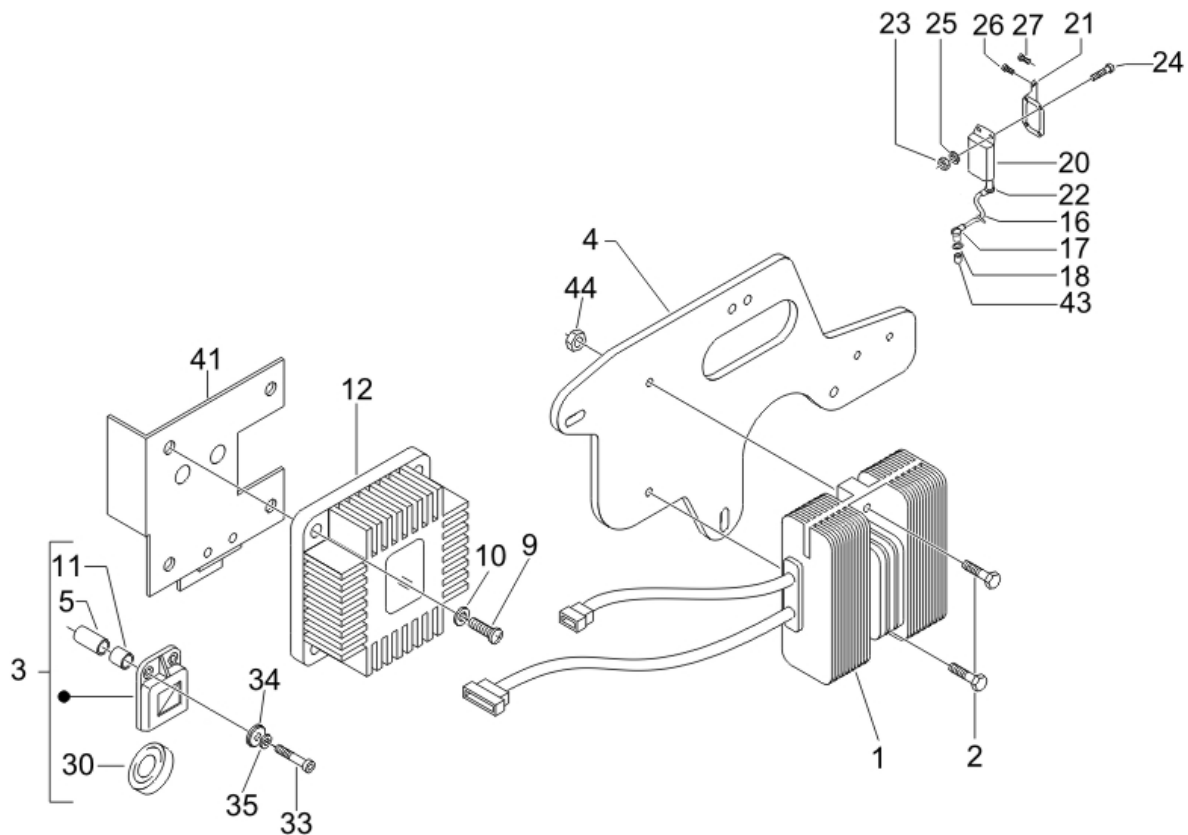
Loc.	Description	Q.ty	Vehicle colour	Drawing No.	Up to
1	brake light x-9	1		638712	31/12/9999
2	12v-2,3w bulb	1		638536	31/12/9999
3	self tapping screw (d3,85x16)	3		270793	31/12/9999
4	rh tail lamp x9 evolution	1		638727	31/12/9999
5	right side turnsignal harnes	1		581647	31/12/9999
6	bulb socket	2		581648	31/12/9999
7	bulb socket	1		181747	31/12/9999
8	bulb for turn signal lamp (12v - 10w)	1		181746	31/12/9999
9	turn signal switch	1		638728	31/12/9999
10	leftside turnsignal harness	1		581653	31/12/9999
11	bulb socket	2		581648	31/12/9999
12	bulb socket	1		181747	31/12/9999
13	bulb for turn signal lamp (12v - 10w)	1		181746	31/12/9999
14	rear lamp	1	EGT2DAPUS1	63873200E8	31/12/9999
14	rear lamp	1	EGT2DB8US1	63873200E8	31/12/9999
14	rear lamp	1	EGT2DC8US1	63873200E8	31/12/9999

Loc.	Description	Q.ty	Vehicle colour	Drawing No.	Up to
14	rear lamp	1	EGT2DE8US1	63873200E8	31/12/9999
14	rear lamp	1	EGT2E18US1	63873200E8	31/12/9999
14	rear lamp	1	EGT2F28US1	63873200E8	31/12/9999
14	rear lamp	1	EGT2ND8US1	63873200E8	31/12/9999
14	rear lamp	1	EGT2NDPUS1	63873200E8	31/12/9999
15	front headlight bulb holder	1		581443	31/12/9999
16	bulb (12v - 5w) for headlight	1		292022	31/12/9999
17	self tapping screw (d3,85x16)	2		270793	31/12/9999
18	screw for cylinder cooling hood (m6x14)	2		008375	31/12/9999
19	washer (6,4x13x1,5) - steering	2		013777	31/12/9999
20	metallic clip runner purejet	1		145298	31/12/9999

Loc.	Description	Q.ty	Vehicle colour	Drawing No.	Up to
35	washer	1		016406	31/12/9999
36	plate	1		254485	31/12/9999
37	screw (m6x16)	1		272836	
39	rem. control switch b125/200 m.02	4		581139	31/12/9999
40	room temperature sensor	1		581142	31/12/9999
41	screw m5x12	2		015935	31/12/9999
42	horn x-9	1		581441	31/12/9999
45	bracket	1		583531	31/12/9999
46	bracket for turn signal lamps unit	1		291017	31/12/9999
47	x9 sensor	1		584509	31/12/9999
48	bracket	1		584519	31/12/9999
49	spring	1		584520	31/12/9999
50	screw	1		434541	31/12/9999
51	plate for chassis	1		CM017405	31/12/9999
52	washer for plate holder (4,2x12x1)	1		013763	31/12/9999
53	screw	1		015728	31/12/9999
55	starter relay	1		292332	31/12/9999
56	screw m5x12	2		015935	31/12/9999
57	washer for silencer reflector-5,3x7,9x1	2		016405	31/12/9999
58	protection ice	2		248419	31/12/9999

Frame prefix : ZAPM270W

Engine prefix : M272M



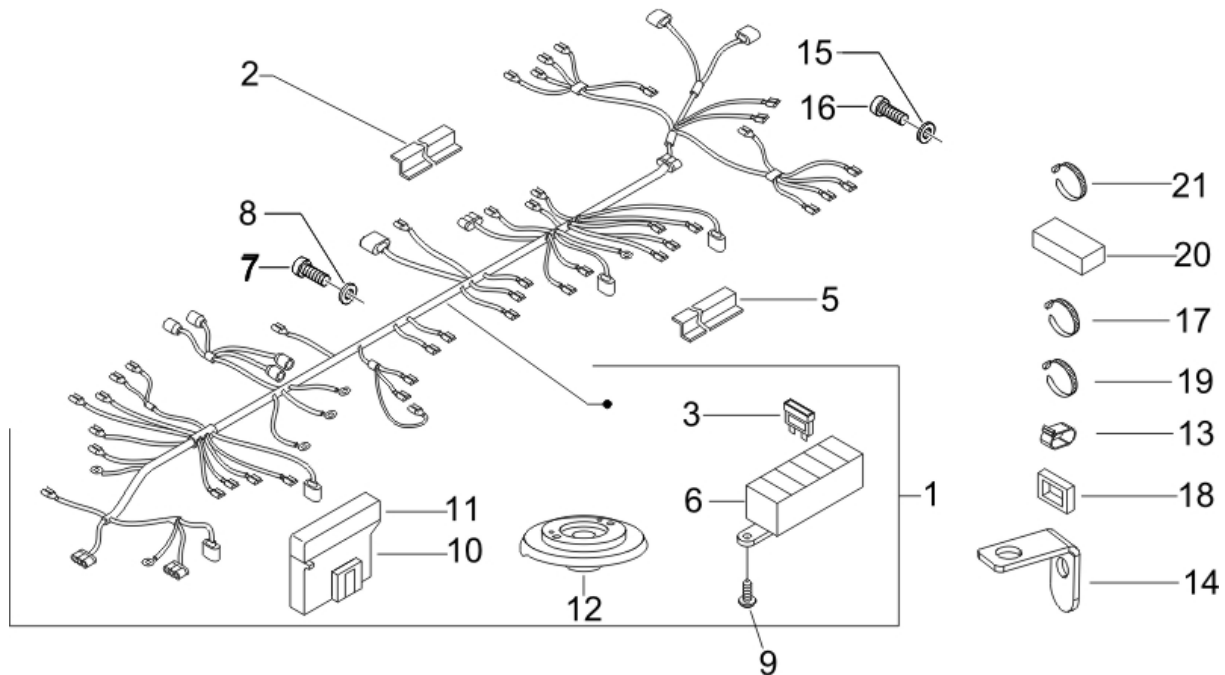
Last update : 10/10/2006

Loc.	Description	Q.ty	Vehicle colour	Drawing No.	Up to
1	voltage regulator	1		58086R	31/12/9999
2	hexagonal screw	2		828863	31/12/9999
3	cdi /ecu electronic control unit x-9	1		638834	31/12/9999
4	bracket	1		582141	31/12/9999
5	spacer	2		217164	31/12/9999
9	screw m5x12	4		015935	31/12/9999
10	washer for silencer reflector-5,3x7,9x1	4		016405	31/12/9999
11	buffer for front fender	2		217163	31/12/9999
12	electronic injection device	1		CM078403	31/12/9999
16	high-voltage cable (request by yards)	1		080341	31/12/9999
17	cap	1		293845	31/12/9999
18	clamp sfera	1		436919	31/12/9999
20	h.t. coil	1		58120R	31/12/9999
21	bracket for ht coil	1		639880	31/12/9999
22	cap	1		071671	31/12/9999
23	nut	4		020003	31/12/9999

Loc.	Description	Q.ty	Vehicle colour	Drawing No.	Up to
24	screw m3x25 cross	4		583236	31/12/9999
25	washer	4		012554	31/12/9999
26	screw	2		434541	31/12/9999
27	screw	2		434541	31/12/9999
30	remote control	1		638835	31/12/9999
33	screw for oil pump (m5x21)	2		015856	31/12/9999
34	washer for silencer reflector-5,3x7,9x1	2		016405	31/12/9999
35	washer for h.t. coil (5.2 fi x 18 fe)	2		016686	31/12/9999
41	bracket	1		638887	31/12/9999
43		1		015014	31/12/9999
44	nut	2		241936	31/12/9999

Frame prefix : ZAPM270W

Engine prefix : M272M



Last update : 09/10/2006

Loc.	Description	Q.ty	Vehicle colour	Drawing No.	Up to
1	main cable harness	1		639553	31/12/9999
2	guard for wiring loom	2		583282	31/12/9999
3	fuse for battery (7,5a)	7		252945	31/12/9999
3	fuse (15a)	2		290860	31/12/9999
3	fuse 5a	1		293256	31/12/9999
3	3a reed fuse	1		582930	31/12/9999
3	fuse	1		292507	31/12/9999
5	protection	2		580160	31/12/9999
6	fuse holder runner 180 2t m.02	2		581190	31/12/9999
7	screw for cable harness (m4x6)	1		018644	31/12/9999
8	washer (4,2x7,2x0,9)	1		016404	31/12/9999
9	self tapping screw (d3,85x16)	4		270793	31/12/9999
10	plastic fuse holder	2		580653	31/12/9999
11	cover	2		581191	31/12/9999
12	handle cover protection	1		647035	31/12/9999
13	clamp	1		582153	31/12/9999

Loc.	Description	Q.ty	Vehicle colour	Drawing No.	Up to
14	<i>bracket</i>	1		584305	31/12/9999
15	<i>washer</i>	1		016406	31/12/9999
16	<i>screw</i>	1		031086	31/12/9999
17	<i>retaining strap</i>	15		257134	31/12/9999
18	<i>gasket for relay</i>	1		583283	31/12/9999
19	<i>metallic clip runner purejet</i>	7		145298	31/12/9999
20	<i>buffer</i>	2		195087	31/12/9999
21	<i>clamp</i>	4		217280	31/12/9999

